



SMARTKI

by Scharfstein



Video Portero SmartKi HS-KAKU0003

La seguridad que supone poder controlar quién entra en su edificio junto con la capacidad de confirmar verbal y visualmente su identidad es inconmensurable. El video portero HS-KAKU0003 de SmartKi le permite controlar fácilmente una puerta de entrada y le da la tranquilidad de saber que su comunidad es más segura.

Especificaciones

Códec de video

H.264, H.265

Protocolo

SIP2.0 sobre UDP/TCP/TLS

Pantalla

LCD Color 7"

RF

Lector RFID125KHz y 13.56MHZ

Interface de comunicación

Puerto RJ45, 10/100M

Modo Nocturno

Iluminación LED

Tensión de trabajo

DC 12 o PoE

Relé

3 relés: MAX DC12 / 400mA

Características

Cuerpo anti vandálico, con botones al ras

Cámara gran angular: 116° (H), 60° (V)

Comunicación de audio bidireccional a través de redes IP con función Echo Cancel

Cumple con el estándar SIP para una fácil integración

Cumple con el estándar ONVIF

Temperatura de trabajo -40°C ~ +55°C



SMARTKI



SMARTKI

by Scharfstein



Video Portero SmartKi HS-KAKU0003

Dimensiones

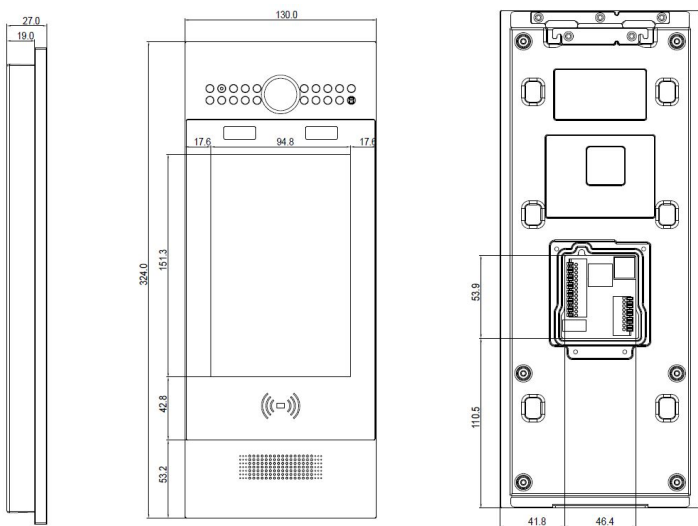


Diagrama de cableado

Ethernet (POE): Conector Ethernet (POE) que puede proporcionar tanto alimentación como conexión de red.

12V/GND: Terminal de alimentación externa si el conector POE no está disponible.

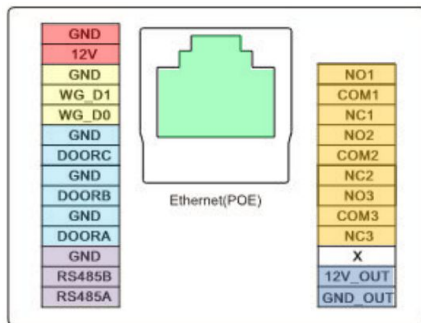
WG_D0/WG_D1: Terminal Wiegand.

DOORA/B/C: Terminal de entrada de señal de disparo.

RS485A/B: Terminal RS485.

Relé A/B/C (NO/NC/COM): Terminal de control de relé.

12V_OUT/GND_OUT: Terminal de salida de alimentación externa.



SMARTKI