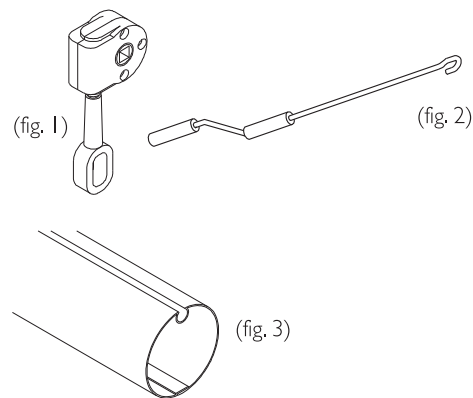
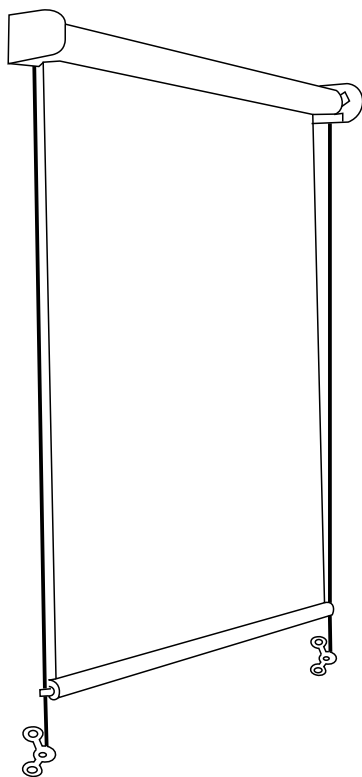


Los Toldos Verticales Solflex® son un producto especialmente diseñado para el exterior. Adecuados para todo tipo de inclemencias ambientales y resistentes. Es un producto que detiene los rayos solares antes que lleguen al interior del ambiente que se está protegiendo.

Su sencilla operación en sentido vertical permite controlar los rayos solares, otorgando agradables condiciones de temperatura y manteniendo la visibilidad.



Operación: Los toldos se pueden operar en forma manual por medio de un torno reductor (fig.1) ubicado en uno de los extremos del toldo, accionado por una manivela (fig.2).

Eje o Tubo Enrollador: Es un tubo (fig.3) de acero de 70 mm de diámetro en el que se enrolla la tela de manera uniforme al recoger el toldo.

APLICACIONES: Recomendado especialmente para espacios en los que se requiere una gran protección solar, ideal para ventanas sin terrazas y/o terrazas de edificio que están ubicadas entre piso.

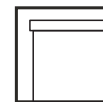
PROTECCIÓN: Permite prolongar el espacio interior y aprovechar las terrazas.

CONTROL DE SOMBRA: El área de sombra esta determinada por el ancho y el alto de la tela.

OPERACIÓN: Los toldos verticales son operados mediante una manivela que acciona un torno reductor, ubicado en cualquiera de los extremos del toldo, lo que facilita la operación de apertura y cierre de éste, transmitiendo el giro al eje enrollador de la tela.

MOTORIZACIÓN: Manivela y el torno reductor pueden ser reemplazados por un motor tubular ubicado dentro del eje enrollador de la tela, el cual además se puede AUTOMATIZAR.

MECANISMOS: Partes y piezas de acero galvanizado y aluminio extruido pintado con esmalte al horno, lo que lo convierte en un elemento altamente resistente a la corrosión.



GARANTIA

Los Toldos Verticales Solflex® están amparadas por una garantía desde la fecha de compra, cuyo objetivo es cubrir daños por materiales defectuosos, errores de fabricación, tanto de la cortina como de sus componentes, los que serán reparados sin costo.

Se excluyen todos los gastos de desmontaje, fletes e instalaciones.

Esta garantía no cubre defectos o daños causados por accidentes, actos violentos, reparaciones, alteraciones, reinstalaciones, mal uso, maltrato, y/o por no ser seguidas correctamente las instrucciones de instalación, manejo, limpieza y mantenimiento de este producto Solflex®. Esta garantía tampoco cubre el desgaste o deterioro natural de los materiales que componen los toldos.

De esta misma forma, no cubre defectos o daños debidos a la exposición de estos productos en ambientes que le fueran excesivamente agresivos: Agentes corrosivos que estén en contacto con los materiales que componen los Toldos Verticales Solflex®, tales como la salinidad de la costa, humedad o compuestos químicos existentes en lugares cerrados que pueden dañar irreversiblemente sus productos.

Para acceder al servicio de garantía usted deberá ser el comprador original y presentar su reclamo, junto con la factura de compra, al Distribuidor Autorizado de Solflex® donde adquirió sus productos.

En ningún caso el Distribuidor Autorizado se responsabilizará por daños y perjuicios colaterales, ocasionados por el mal manejo del producto.

INSTALACION

La Instalación de los Toldos Verticales Solflex® es de responsabilidad del Distribuidor Autorizado y se realiza a través de instaladores especializados.

RECOMENDACIONES

Tiempos Lluviosos. En caso de lluvia, el toldo se debe secar antes de ser recogido.

Si por las severas condiciones climatológicas se viese obligado a cerrar el toldo mojado, éste deberá ser desplegado lo antes posible para su completo secado. La tela podría resistir lluvia por algunos minutos, dado el tratamiento especial, pero la garantía no cubre los daños provocados por el peso del agua acumulada (tela, brazos, escuadras, otros).

Vientos. En caso de fuertes vientos, se debe recoger inmediatamente el toldo, ya que la garantía no cubre posibles daños en los brazos o en la tela por este fenómeno.

MANTENCION Y LIMPIEZA

Para conservar en óptimas condiciones el toldo Solflex®, se deberá eliminar el polvo en forma periódica. Siempre que la tela esté seca, podrá aspirarla, cepillarla o soplearla con aire. Las manchas se limpian con un paño húmedo.

IMPORTANTE

No se debe utilizar detergentes ni productos químicos, éstos podrían dañar el tratamiento de la tela y por lo tanto reducir su resistencia a los rayos solares. Además de la limpieza de la tela, es necesario realizar una mantención a los mecanismos del toldo.

En los toldos ubicados en zonas costeras, afectos al aire salino, se debe realizar mantención en su estructura dos veces al año.

Garantía

Telas : 3 años

Mecanismos : 5 años