

Series Mars Pro-F1000

Mars Pro-F1000 Barrera de aleta de un solo carril

Mars Pro-F1011 Barrera de aleta de un solo carril
(con controladora y lector RFID)

Mars Pro-F1022 Barrera de aleta de un solo carril
(con controladora, lector de huella RFID)



Bajos costos de mantenimiento larga vida útil

- Diseño de estructura modular
- Orificios de montaje expuestos para una fácil instalación
- Hecho principalmente de SPCC (opción: acero inoxidable SUS 316)

Controlador PGIC

- Equipado con un controlador PGIC
- Control de acceso
- Configuración de parámetros y características en el menú de la controladora

Indicador LED

- Señales visuales indicadoras de dirección
- Orientación clara en verde y rojo

Panel de lectura

- Seis paneles disponibles:
 - Solo RFID
 - RFID y huella digital
 - Código RFID y QR
 - RFID, huella digital y código QR
 - RFID y ranura para tarjeta
 - RFID y ranura para tarjeta y código QR
- Reduce tiempo y costos de instalación

Sitio para instalación de equipos de Reconocimiento Facial y Control de Acceso

- Diámetro: 34mm
- Integración con equipos de reconocimiento facial, medición de temperatura y detección de máscara

Sensores infrarrojos

- 16 pares de sensores infrarrojos para una mayor detección y seguimiento



Especificaciones

Modelo	Series Mars Pro - F1000
Requerimientos de Energía	AC100V a 120V / 200V a 240V, 50 a 60Hz
Energía de trabajo	50W; 22W (en descanso)
Unidad de manejo	Motor sin escobillas
MCBF	10 millones
Tasa de rendimiento técnico	Hasta 30 personas por minuto
Movimiento de barrera	Retractable
Ruido	<60dB
Sensor infrarojo	16 pares
Indicador LED	Soporta
Temperatura de trabajo	-25°C a 65°C
Humedad de trabajo	20% to 95% (sin condensación)
Ambiente de trabajo	Interior / Exterior (si está protegido)
Ancho de carril	600mm
Dimensiones (Largo*Ancho*Alto)	1360 * 180 * 1010 (mm)
Dimensiones con embalaje (Largo*Ancho*Alto)	1510 * 365 * 1216 (mm) (2 cajas)
Peso neto	130kg (±5kg)
Peso bruto	180kg (±5kg)
Material del gabinete	SPCC (opción: acero inoxidable SUS316)
Material de la tapa	SPCC (opción: acero inoxidable SUS316)
Material de la barrera	Acrílico
Material de empaque	Caja de madera
Nivel de protección	IP34

Aplicaciones



Aeropuertos

Estaciones

Gimnasios

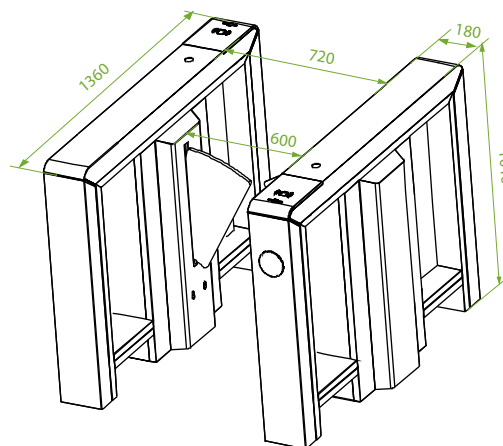


Edificios de Gobierno

Hoteles

Bancos

Dimensiones (mm)



V4.0 2021.05.21

