

VR10

Radar de Detección
Sensor de Obstáculos

Evite accidentes ocasionados por errores humanos durante el cierre de la barrera vehicular. El Radar VR10 es ideal para detectar la presencia de un vehículo o una persona en el área de movimiento de la barrera vehicular evitando accidentes durante la operación, además realiza el cierre automático de la barrera vehicular una vez que el vehículo se ha ido. Su funcionamiento simple y fácil de instalar permite al usuario disminuir costos y tiempo durante la instalación del sistema comparado con los detectores de vehículos tradicionales.

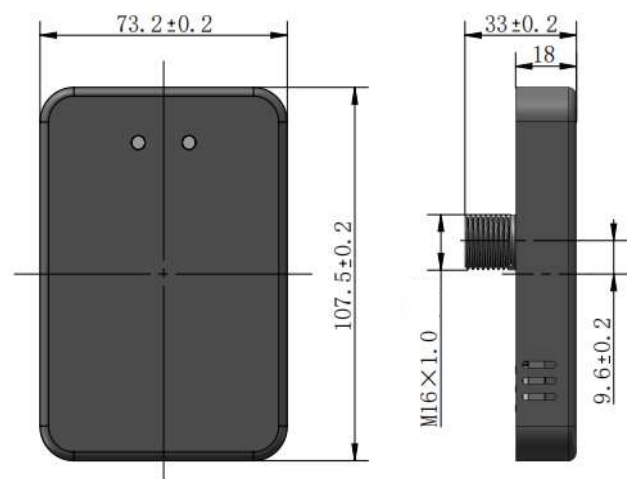
Características

- Un solo dispositivo permite la detección segura de personas y vehículos.
- Rápida instalación y puesta en marcha, permite ahorro en mano de obra y costo de materiales.
- Rendimiento estable, ideal para todo tipo de climas.
- Distancia de detección configurable de 0 hasta 6 metros.
- Fácil de configurar mediante una aplicación para PC. El VR10 viene equipado con un puerto de comunicaciones RS485.

Especificaciones

| | |
|-----------------------------|------------------|
| Modelo | VR10 |
| Distancia de Detección | 0-6m |
| Frecuencia de Trabajo | 79GHz |
| Voltaje de Trabajo (V) | DC 10-16V |
| Corriente de Trabajo | 0.2A |
| Temperatura de Trabajo (°C) | -40°C~85°C |
| Consumo de Energía (W) | < 2.5 |
| Calificación impermeable | IP67 |
| Interfaz | Relevador, RS485 |
| Tamaño Carcasa(mm) | 107.5*73.2*18 |
| Dimensión del Empaque (mm) | 166*94*97mm |
| Peso Neto | 228.4g |

Dimensiones



Nota: Compatible con barreras vehiculares. No apto para aplicaciones en portones corredizos o abatibles.

