

# Fensa

## CAMPANA DE COCINA

### FXD 6465

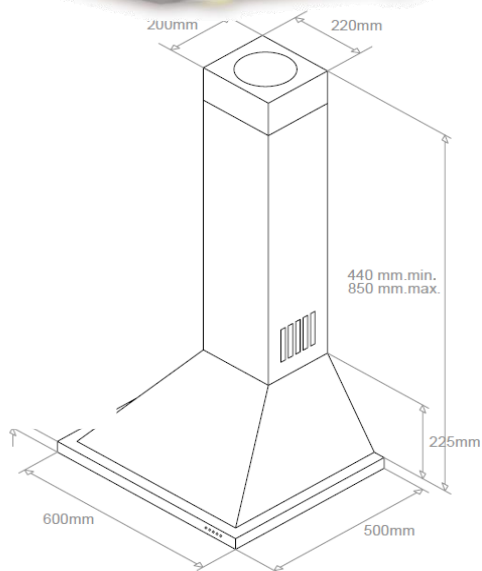


- Motor de 250W con potencia regulable de tres velocidades.
- Dispositivo de función filtrante y aspirante
- Capacidad de aspiración: 650m<sup>3</sup>/hr.
- Filtro metálico antigrasa lavable en lavavajillas.
- Filtro de carbón activado antiolores.
- Dos luces incandescentes de 20w c/u
- Nivel de ruido en alta velocidad: 60,2db
- Color: Inox
- Peso: 11 kg.
- Dimensiones

Alto: 710 mm.

Ancho: 600 mm.

Fondo: 500 mm.



*Distancia mínima de la campana hacia una encimera / cocina a gas, 65 cm por normativa*

*Distancia mínima de la campana hacia una encimera / cocina eléctrica, 60 cm*

Código SAP: CA0004945

Código EAN: 7807311049451

Certificado Seguridad: E-013-03-5903

# Fensa