

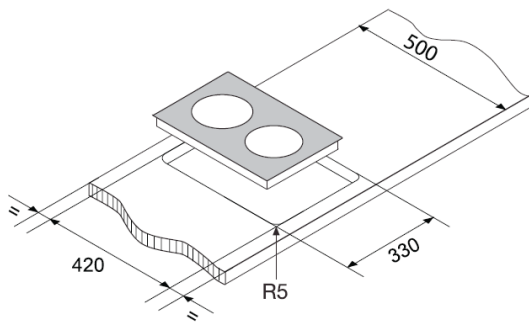


- Cubierta Vitrocerámica
- Control Touch Deslizante
- Potencia Nominal: 220 V = 3.000 W
- 2 zonas radiantes:
 - 1 placa simple de 1800 W
 - 1 placa simple de 1200 W
- 14 posiciones de cocción en cada zona.
- Indicador de Calor Residual.
- Timer de corte en cada zona de cocción.
- Child Lock (Bloqueo de niños)
- Peso: 5,5 Kg.
- Dimensiones:

Alto: 55 mm.

Ancho: 350 mm.

Fondo: 450 mm.



La instalación eléctrica requiere un cable de sección mínima de 2,5 mm², según IEC 60335-1 Tabla n°11.