

MB 620 BI Blanco

WISH BY **teka**

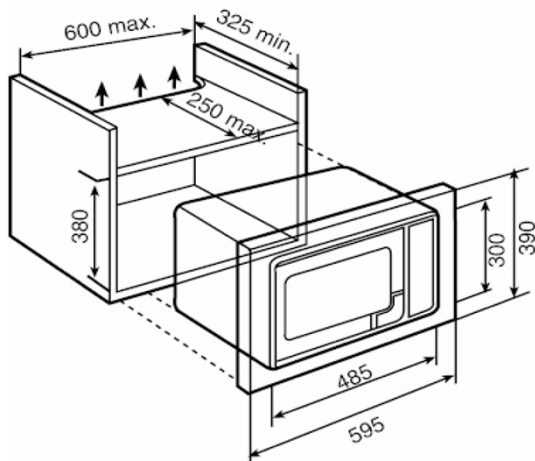
Teka
KÜCHENTECHNIK



CARACTERÍSTICAS

- Microondas empotrado
- Fronte en color blanco
- Panel de mandos mecánico
- Capacidad: 20 litros
- Potencia 700 W. Microondas
- Interior de acero inoxidable
- Plato giratorio integrado 24 cm.
- 5 Niveles de potencia
- Descongelación por tiempo
- Temporizador mecánico 0 a 60 minutos
- Termostato de seguridad
- 1 Rack metálico para altura.
- Puerta interior en doble cristal
- Fabricado en Europa.

DIBUJO TÉCNICO



DATOS LOGÍSTICOS

Embalaje:

Alto x Ancho X Fondo: (Cm.) : 45 x 64,5 x 44
Peso Bruto. (Kg.) : 21,5 Kg.

Dimensiones exteriores (mm.)

Ancho / Fondo / Alto 595 / 325 / 390

Dimensiones interiores (mm.)

Ancho / Fondo / Alto 305 / 280 / 210

Conexión Eléctrica

Tensión 230 V.	●
Frecuencia Hz.	50
Potencia salida mwo W.	700
Potencia grill de cuarzo W.	1.100
Potencia turbo W.	-
Potencia nominal máx W.	1.200

Prestaciones

Tipo de instalación	Integración
Interior cavidad	Inox
Microondas + grill	-
Panel de mandos Touch Control	-
Panel de mandos Electrónico	-
Panel de mandos Electromecánico	●
Plato giratorio integrado	●
Función parada de plato giratorio	-
Función Crunch (Plato tostador)	-
Botón + 30 segundos	-
Botón + 1 minuto	-
Niveles de potencia	5
Descongelación por tiempo	●
Descongelación por peso	-
Marco de Color blanco	-
Funciones de cocinado	3
Menús de acceso directo	-
Acabado acero inoxidable antihuella	-
Temporizador (minutos)	60

Sistemas de seguridad

Bloqueo de seguridad del panel	-
Grill de cuarzo integrado	●
Termostato de seguridad	●
Puerta con chip de seguridad	●
Ventilación forzada tangencial	●

Accesorios

Parrilla para cocinado	1
------------------------	---

Certificación (Chile)

Código de producto 40584001

País de fabricación Portugal

Código EAN 8421152145609