



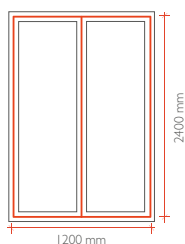
SIMPLÍSIMA

Ficha Técnica

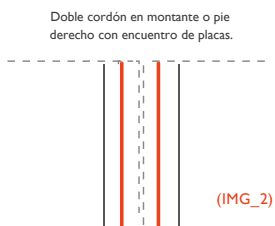
Instalación

Paso a paso sobre Tabiquería

1. Rectificación de planos y niveles.
2. Limpieza de montantes o pie derechos.
3. Presentación de placas y colocar distanciadores en solera inferior.
4. Aplicación de adhesivo en montantes o pie derechos. Debe ser un cordón de 6 mm parejo. En total 9 metros lineales de cordón por placa aproximadamente (IMG_1 y 2).
5. Presentar la placa sobre tabiques, presionar y reposar toda la superficie que está en contacto con el adhesivo, una y otra vez.
6. Acuña y repetir con todas las placas (IMG_3).



Cordón en estructura (IMG_1)

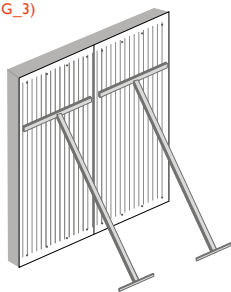


(IMG_2)

7. Para a fijación, instale 4 tornillos en la parte superior de la placa y 4 en la parte inferior, posteriormente cubrirlos con la cornisa y el guardapolvo.

Tipo de tornillo	Madera	Acero e=0,5	Acero e > 0,5	Hormigón y Albañilería	Cerámica
Tornillo auto perforante y autoavellanante punta aguda 6x1"	o	o			o
Tornillo auto perforante y autoavellanante punta aguda 6x1"			o		o
Tarugo clavo M6 60				o	

Acuñamiento de Placa (IMG_3)



8. Para superficies lisas y continuas como placas de fibrocemento, yeso cartón o tableros de madera y hormigón con estuco, se puede utilizar el mismo procedimiento, teniendo en cuenta el mismo patrón de aplicación del adhesivo.
9. Instalar cenefa y/o guardapolvos en caso de que sea necesario para ocultar los tornillos.

• Tabiquería de Madera:

1. Ocupar madera con humedad de equilibrio (seca), cepillada y sin nudos.
2. Verifique que la estructura esté aplomada y sin resaltes.
3. Las escuadrías más utilizadas son 2" x 3" y 2" x 4". Otras escuadrías deben ser calculadas.
4. Para las maderas expuestas al exterior o en zonas húmedas, aplique previamente un tratamiento de impregnación contra la humedad.

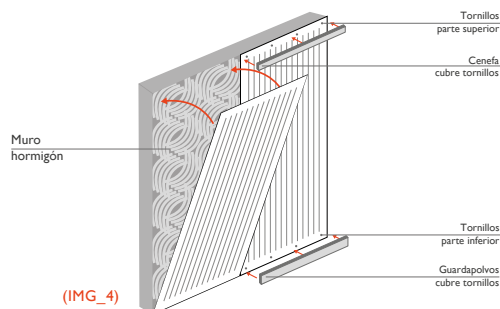
• Tabiquería de Metal / Acero galvanizado:

1. Usar perfiles de acero galvanizado 0,5 mm o 0,85 mm de espesor según sea necesario.
2. La estructura debe estar arriostrada y bien atornillada, verificando que esté aplomada, nivelada y sin resaltes.

Simplísima es revestimiento constructivo con terminación de diseño en una sola placa, apta para interiores y exteriores de su hogar.

Paso a paso sobre Hormigón o Albañilería

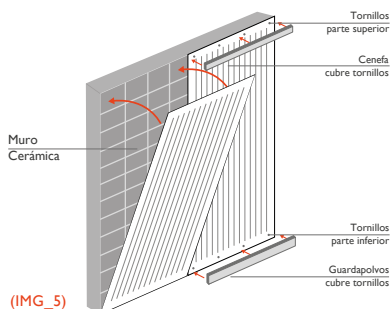
1. Rectificar plomos y eliminar protuberancias o sobrantes de la superficie.
2. Aplicación de adhesivo de cerámico con llana dentada en el total de la superficie.
3. Disponer distanciador en la base.
4. Presentar placas y presionar recorriendo toda la superficie.
5. Acuña con apoyo en la zona central de la placa por 30 minutos aproximadamente (IMG_3).
6. Fijación mecánica recomendada: 4 tornillos arriba y 4 tornillos abajo (IMG_4).



(IMG_4)

Paso a paso sobre Cerámica ya instalada

1. Preparación de la superficie:
2. Verificar que los cerámicos estén firmemente adheridos al muro.
3. Se recomienda utilizar alcohol isopropílico para a limpieza de cerámicos.
4. Para instalar, se recomienda retirar momentáneamente tapas de enchufes, interruptores, etc
5. Se debe eliminar cualquier tipo de desaplome o protuberancia.
6. Una vez el muro limpio y cortadas las placas, aplique cordón de adhesivo de montaje en forma de zig zag, espesor superior a 6mm y máximo a 40cm de distancia, aplicado en forma vertical a toda la altura del muro.
7. Se debe pegar las placas de una a la vez inmediatamente agregado el adhesivo.
8. Presionar la placa momentáneamente hasta que se encuentre adherida (IMG_3).
9. Para fijarla, instale 4 tornillos en la parte superior de la placa y 4 en la parte inferior, posteriormente estos cubrirlos por la cenefa y el guardapolvo (IMG_5).



(IMG_5)

Se recomienda adhesivo de montaje, ejemplo Agorex PL600 o similar base poliuretano.

Líneas de Diseño

Dimensiones de cada placa:
1.20 m x 2.40 m x 6 mm

Línea Piedra



Caliza Crema

Arenisca Sepia

Cantera Ceniza

Terrazo Marfil

Terrazo Ónix

Azteca Amarilla

Azteca Gris

Romana Arcilla

Egipcia Gris

Línea Madera



Veteada Soft

Listoneada Soft

Listoneada Dark

Rústica Natural

Rústica Soft

Rústica Dark

Fósil Grafito

Artesanal Rojo

Industrial Terracota

Línea Ladrillo

Línea Cerámica



Vintage Lavanda

Botticino Grafito

Botticino Ónix

Rapolano Beige

Rapolano Beige cenefa egipcia

Travertino Beige

Travertino Beige cenefa roma

Cenia beige

Ankara Gris

Línea Deco



Rubik Color

Print Arena

Clásico Beige

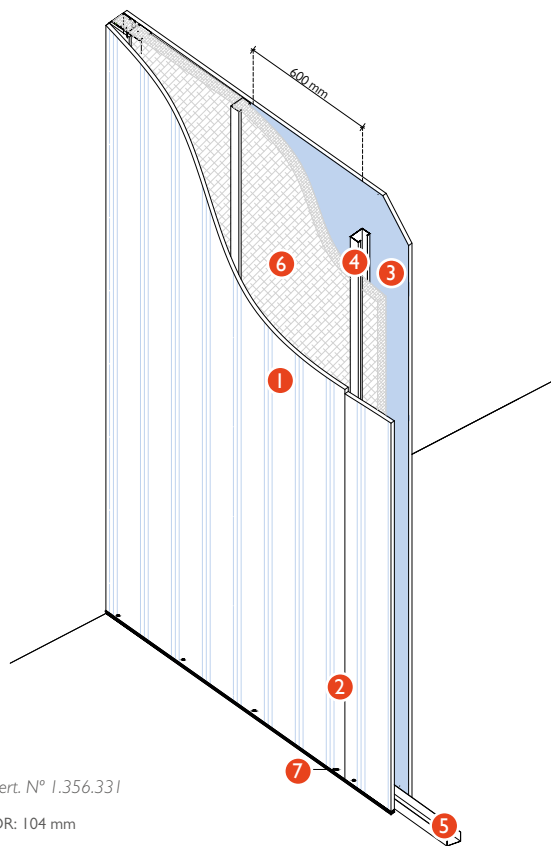
Art deco Gris

Paint Pistacho

Paint Cyan

Paint Café

Tabique de fibrocemento CEDRAL SIMPLÍSIMA



F-15 Cert. N° 1.356.331

ESPESOR: 104 mm

DESCRIPCIÓN SOLUCIÓN TABIQUE

1. Placa fibrocemento Permantit, e= 8mm.
2. Sello de silicona.
3. Placa Fibrocemento Cedral SIMPLÍSIMA, e=6 mm.
4. Montante acero galvanizado de 90 x 38 x 12 x 0,85 mm, @660
5. Canal, Perfil acero galvanizado U 92 x 0.85 mm.
6. Lana de vidrio termoacústica Romeral e=100 mm, densidad 35 Kg/m³.
7. Tornillo autoperforante y autoavellanante con alas 8 x 1 3/4".

USO SEGURO DEL FIBROCEMENTO

Al igual que todos los productos que contienen sílice cristalina, como por ejemplo el concreto y las arcillas entre otros, también este producto, cuando es sometido a corte, lijado, perforado, etc., puede generar polvo que contenga partículas de sílice cristalina. La inhalación de altas concentraciones de este polvo puede irritar las vías respiratorias. Este polvo también puede causar irritación de los ojos o la piel. La inhalación de polvo que contiene sílice cristalina, en particular la fracción fina del polvo (tamaño respirable) en altas concentraciones y durante períodos prolongados, puede producir enfermedades pulmonares como la silicosis y aumentar el riesgo de cáncer al pulmón.

Para un manejo seguro del producto usted debe:

- 1.- Evitar la inhalación de polvo usando equipos de corte con aspiración de polvo o anular las emisiones de polvo.
- 2.- Garantizar una ventilación adecuada en el lugar de trabajo.
- 3.- Evitar el contacto con los ojos y la piel, y la inhalación de polvo usando equipo de protección personal adecuado (antiparras de protección, ropa de protección y mascarillas para polvo al menos del tipo P100).

Inspiración
para vivir mejor



VENTAJAS DE SIMPLÍSIMA



Ahorro 80% en tiempo de instalación



100% lavable



Resistente a impactos



Inmune a hongos y termitas



Resistente a la humedad



Variados sistemas de montaje



Diseño y terminación en una sola placa



¡ Puedes montarlo tú mismo !



www.simplisima.cl

[simplisima.chile](https://www.instagram.com/simplisima.chile)

www.pizarrenocedral.cl

[pizarrenocedral](https://www.instagram.com/pizarrenocedral)

etex inspiring ways of living