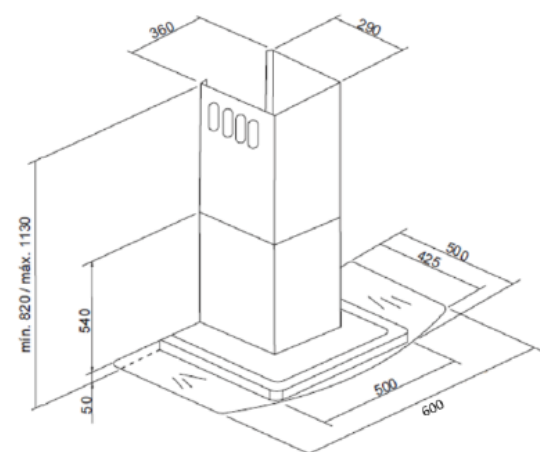




CAMPANA DE COCINA EJWL24F5ARS



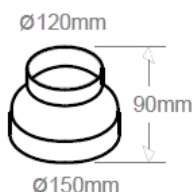
- Campana mural.
- Material acero inoxidable con ala de vidrio.
- 1 motor de potencia 240 W.
- 3 velocidades.
- Capacidad de aspiración: 600 m³/hr
- 2 luces LED de 3,5 W.
- Opción filtrante y aspirante.
- Filtro anti-grasa de aluminio.
- 2 filtros de carbón.
- Conexión ducto de salida Ø 150 mm o Ø120 mediante adaptador (incluido).
- Nivel de ruido en alta velocidad: 68 dB
- Voltaje - Frecuencia: 220 V / 50 Hz.
- Dimensiones:

Alto: 540 - 1130 mm

Ancho: 600 mm

Fondo: 500 mm

- Peso neto: 15,2 kg



ADAPTADOR
(incluido)

*Distancia mínima de la campana hacia una encimera /
cocina a gas, 65 cm por normativa*

*Distancia mínima de la campana hacia una encimera /
cocina eléctrica 60 cm*

SEC



0000000238631

CÓDIGO SAP: 240078309
CÓDIGO EAN: 7807311783096
CERTIFICADO DE SEGURIDAD: E-013-14-7584