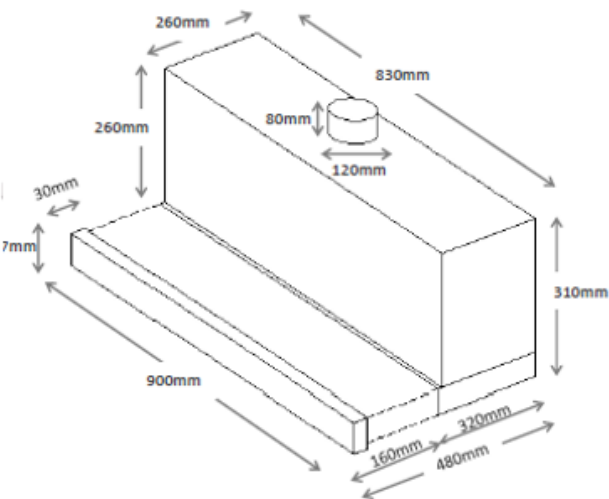




CAMPANA DE COCINA EJWM36M5RNW



- Campana retráctil
- Capacidad de aspiración 760m³/hr.
- Función filtrante y aspirante.
- Potencia motor 198 W
- 2 lámparas de 20W
- Filtro antigrasa de aluminio.
- Filtro antiolores de carbón activo incluido el que debe retirarse en caso de utilizarse en su función aspirante.
- Tubo de salida al exterior no Incluido.
- Distancia mínima de la campana hacía una encimera/ cocina a gas, 65 cm por normativa
- Distancia mínima de la campana hacía una encimera/ cocina eléctrica 60 cm
- Dimensiones
 - Alto: 4.5 mm - 320 mm
 - Frente : 900 mm
 - Fondo: 320 mm, abierta 480mm.
- Peso 21 Kilos



CÓDIGO SAP: 240065876
CÓDIGO EAN: 7807311658769
Certificado de seguridad: E-013-14-4493