

Flujómetro Urinario Sloan 0,5 litros

Código: SG0077453061CG

SLOAN.



TECNOLOGÍA



Especificaciones:

Flujómetro SLOAN para urinario

Fabricado en latón cromado

Consumo de agua: 0,5 litros por descarga

Tipo de accionamiento: válvula tipo pistón de volumen fijo

con sobrepaso filtrado de empaque redondo

y palanca abierta no sostenida, oscilante metálica, apta

para discapacitados asegura una operación confiable y

eficiente en el consumo de agua

Tipo de conexión: spud superior

Tubería de suministro y acople para spud 3/4"

Alta durabilidad

Resistente a la dezincificación

Componentes de hule PERMEX[®] para resistencia a

cloraminas

Presión operativa de válvula (fluida) 15-80 PSI (103-552

kPa)

Presión requerida para operar con urinarios 25 PSI mín -

80 PSI máx/ Caudal de agua 38 L /minuto

Peso: 2,170 kg

Compatible con urinarios:

- Bristol (CS0077011301CB)

- Curve (CS0077681301CB)

- Lawton (CS0075531300CB)

Para mayor información consulte en:

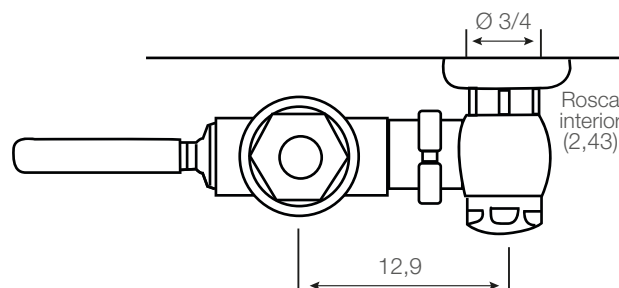
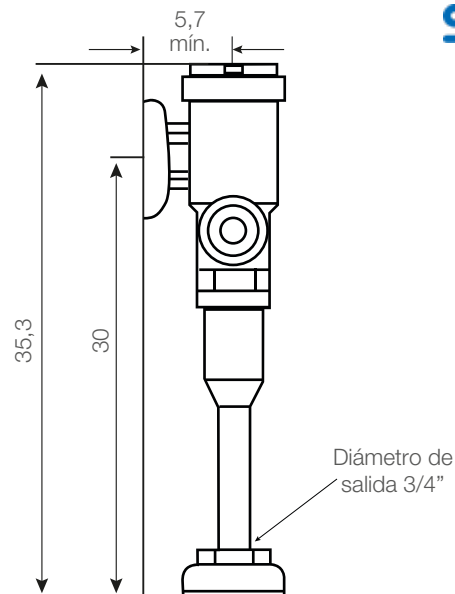
<http://www.sloan.com/spec-sheet/3072619>

Dimensiones en cm

Tolerancia dimensional:

Dimensiones menores a 20 cm: ± 3%

Dimensiones mayores a 20 cm: 0,6 cm máx.



CUMPLIMIENTOS Y CERTIFICACIONES



Accesorios opcionales (no incluidos):

Adaptador para función sensorizada
(SG0042413061CW)

