

Flujómetro Inodoro entrada superior 4,8 litros

Código: SG0F77913061CG

SLOAN.



TECNOLOGÍA



Especificaciones:

Flujómetro SLOAN para inodoro de entrada superior

Fabricado en Latón cromado

Consumo de agua: 4,8 litros

Tipo de accionamiento: válvula tipo pistón de volumen fijo con sobrepaso filtrado de empaque redondo

y palanca abierta no sostenida, oscilante metálica, apta para discapacitados. Asegura una operación confiable y eficiente en el consumo de agua

Tipo de conexión: spud superior

Tubería suministro 1"

Acople para spud 1 1/2"

Alta durabilidad

Resistente a la deszincificación

Componentes de hule PERMEX® resistente a cloraminas

Presión operativa de válvula (fluida) 15-80 PSI (103-552 kPa)

Presión requerida para operar con inodoros 35 PSI mín -

80 PSI máx/ Caudal de agua 95 L / minuto

Peso: 2,285 kg

Compatible con inodoros:

- Taza Carlton ADA Elongada (JS9077911300CB)
- Taza Valencia Piso (JS2111191301CF)
- Taza Valencia Muro (CS0011221301CF)

Para mayor información consulte en:

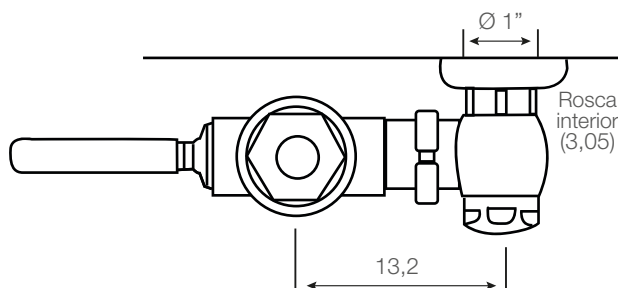
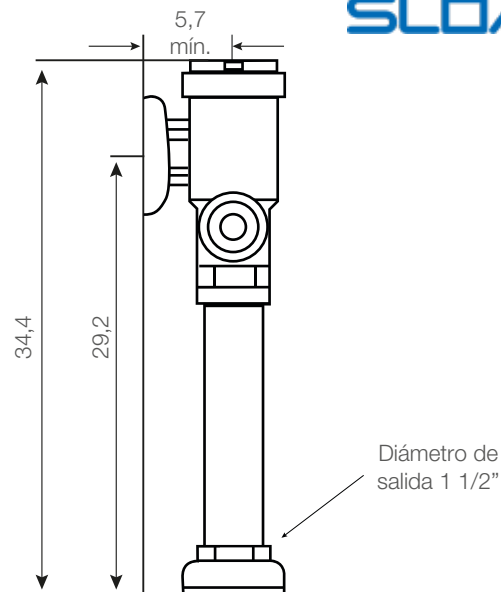
<http://www.sloan.com/spec-sheet/3070026>

Dimensiones en cm

Tolerancia dimensional:

Dimensiones menores a 20 cm: ± 3%

Dimensiones mayores a 20 cm: 0,6 cm máx.



CUMPLIMIENTOS Y CERTIFICACIONES



Accesorios opcionales (no incluidos):

Adaptador para función sensorizada (SG0042413061CW)

