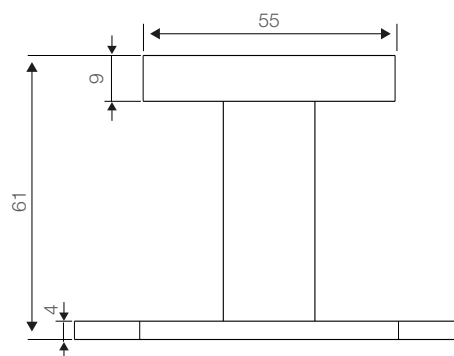
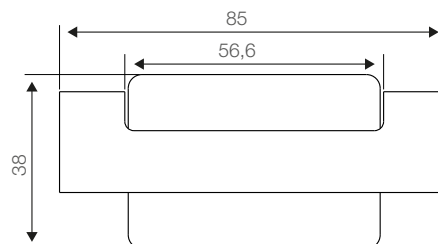


Accesorios

Gancho doble Mallorca

Código: SAGD80063061CW



Especificaciones:

Gancho doble
Fabricado en latón cromado
Soporte con resistencia a la corrosión
Color: cromado brillante
Peso: 118 gr
Garantía: 1 año

Dimensiones en mm
Tolerancia dimensional: $\pm 5\%$

Elementos incluidos:

Set de fijación
Instructivo de instalación

Elementos para instalación (no incluidos):