

# GUÍA RÁPIDA


ProCapture-T / ProRF-T

Versión 1.1

---

# Medidas de Seguridad

Por favor lea detenidamente las siguientes medidas de seguridad para evitar posibles lesiones personales o daños en el equipo.

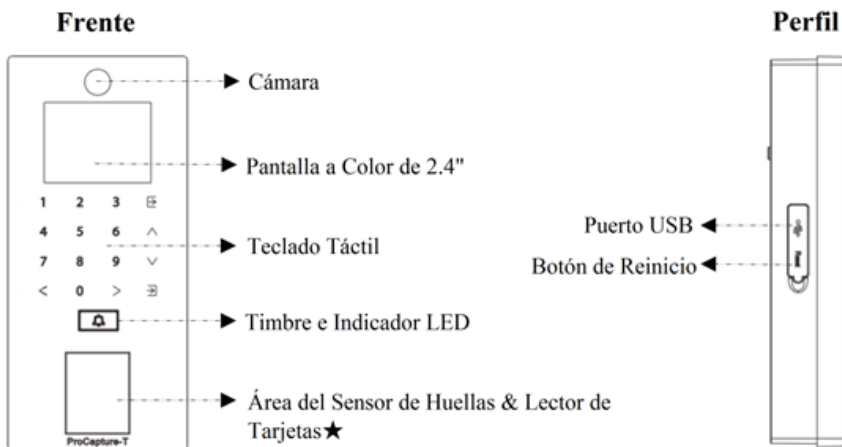
	No ubique el dispositivo de cara a la luz solar directa, o donde haya exceso de humedad o polvo.
	No ubique el dispositivo cerca a dispositivos magnéticos (imanes, CRT , TV's, monitores o parlantes) , ya que pueden causar daños en el dispositivo.
	No ubique el dispositivo cerca a equipos de calefacción.
	Evite caída de líquidos dentro del equipo.
	Evite la manipulación irresponsable.
	Los golpes o caídas pueden dañar el dispositivo.
	No desarme, repare o altere el equipo.
	No utilice el equipo para otro fin que no sea el especificado.
	Retire regularmente el polvo del equipo. Al hacerlo no utilice aerosoles, por favor utilice un paño húmedo.

En caso de inconvenientes, por favor contacte a su proveedor.

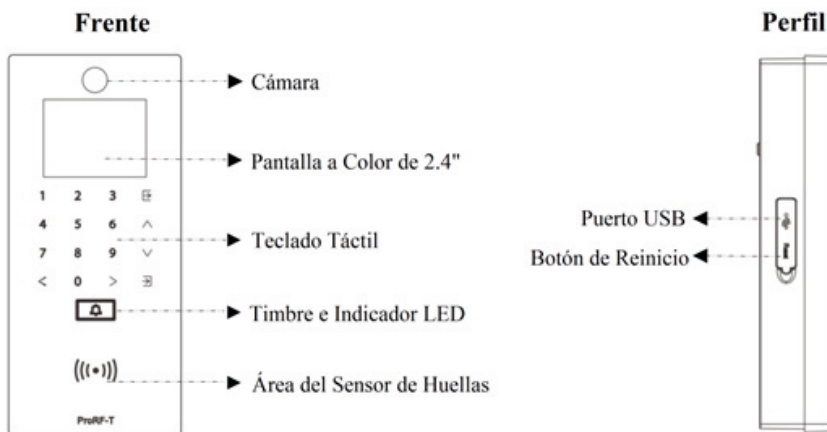
# Información General del Dispositivo

★ No todos los productos tienen la función de huella digital o tarjeta. Las características del producto real prevalecen.

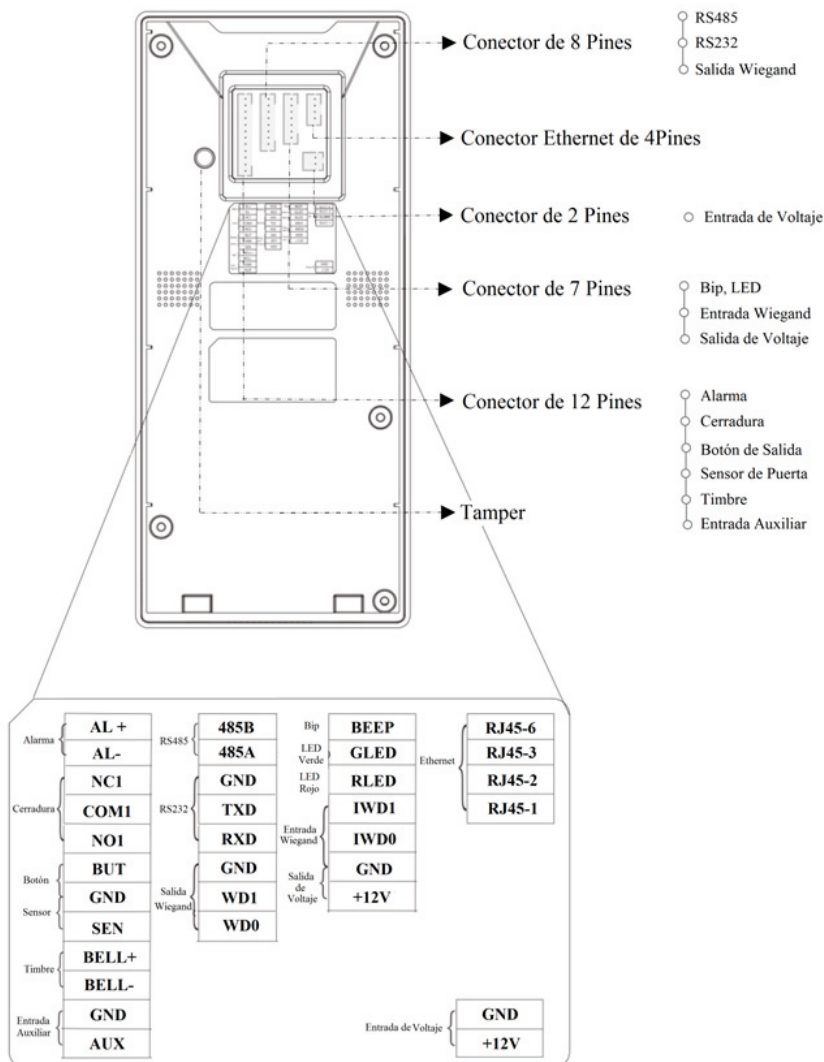
## ProCapture-T



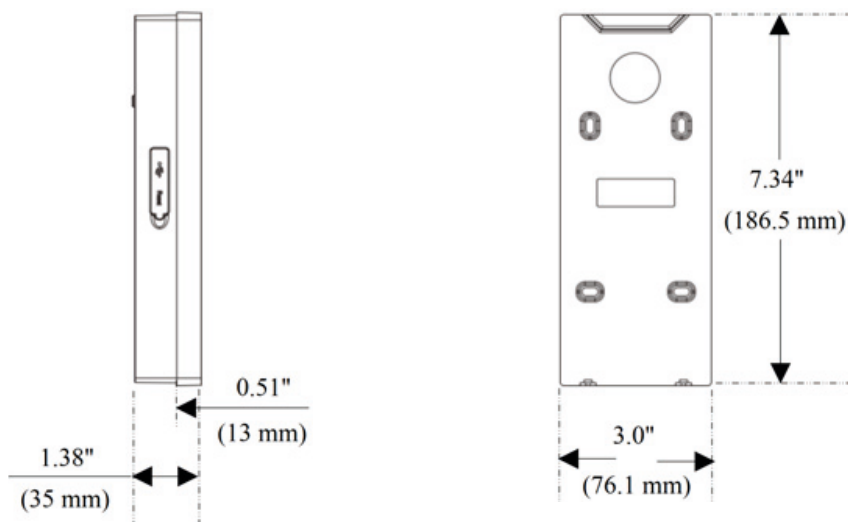
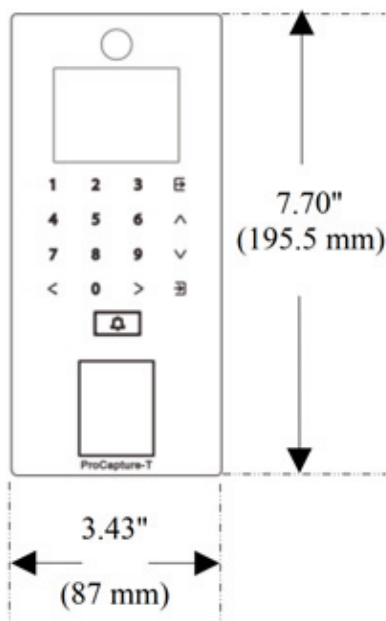
## ProRF-T



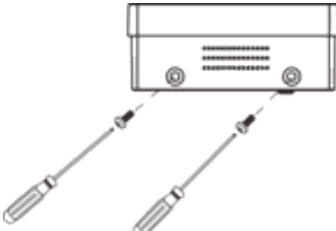
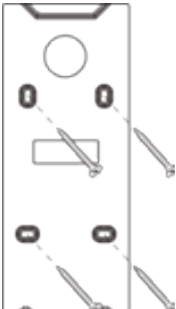

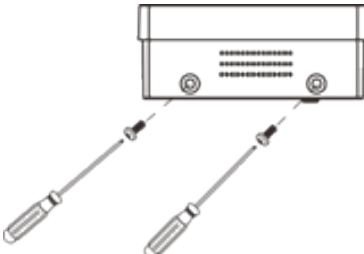
# Diagrama de Pines



# Dimensiones del producto

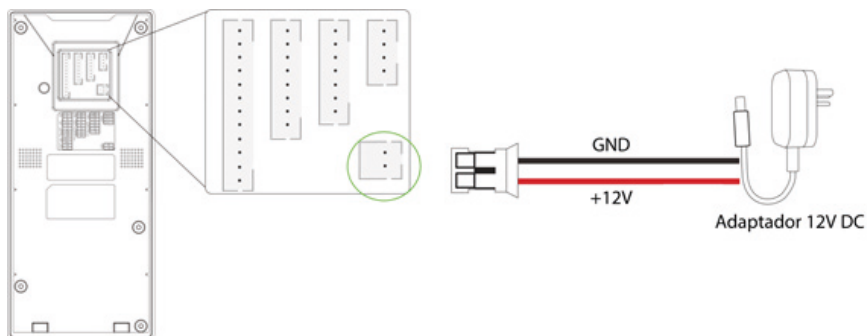


# Instalación

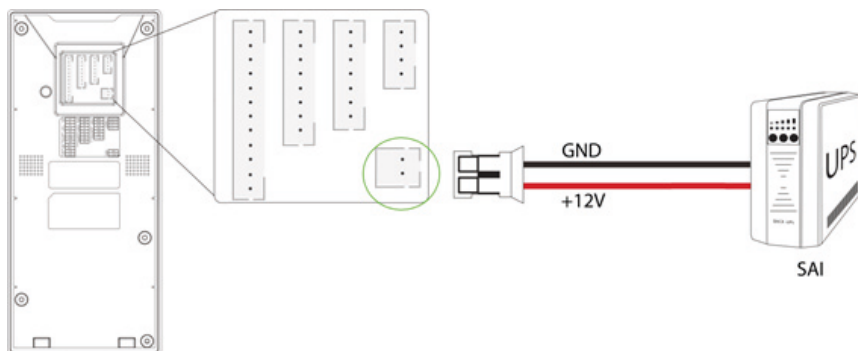
 A line drawing of a rectangular device with a back plate. Two screws are shown being removed from the bottom corners of the back plate. Dashed lines indicate the screws' paths through the back plate into the device's base.	<p>1. Retire el tornillo ubicado en la base del dispositivo y remueva la placa trasera.</p>
 A line drawing of a vertical back plate with four screws being inserted into pre-drilled holes. A level is shown at the top, indicating the plate should be mounted horizontally.	<p>2. Asegure la placa trasera a la pared.</p>
 A line drawing showing a device being inserted into a back plate. Green arrows point to the top and bottom of the device, indicating it should be pushed into the plate.	<p>3. Enganche el dispositivo en la placa trasera.</p>
 A line drawing of the final assembly. The device is now mounted inside the back plate, which is secured to the wall with two screws. Dashed lines show the screws passing through the back plate into the device's base.	<p>4. Asegure la unión del dispositivo y la placa trasera con el dispositivo retirado al inicio.</p>

# Conexión Eléctrica

## • Sin UPS



## • Con UPS (Opcional)

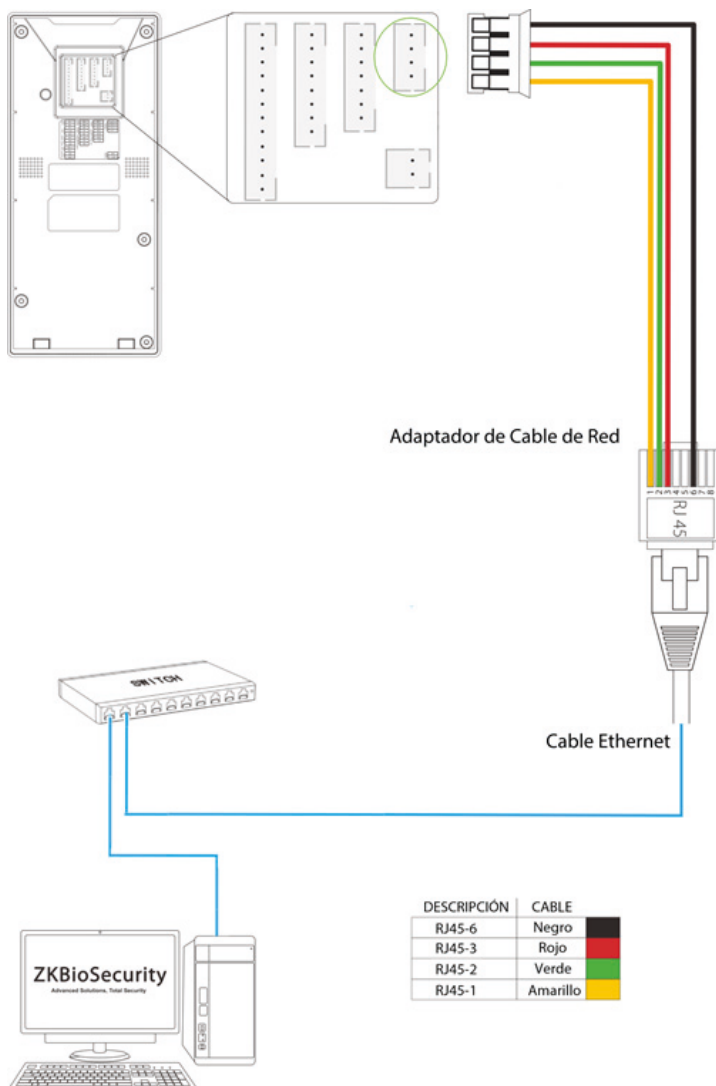


## Fuente de Alimentación Recomendada

- $12V \pm 10\%$ , al menos 500mA.
- Para compartir energía con otros dispositivos, utilice una fuente de alimentación con un rango de voltaje más alto.

# Conexión Ethernet

## • Conexión LAN



**Nota:** El dispositivo puede ser conectado directamente al PC por medio de cable Ethernet.



# Conexión RS485

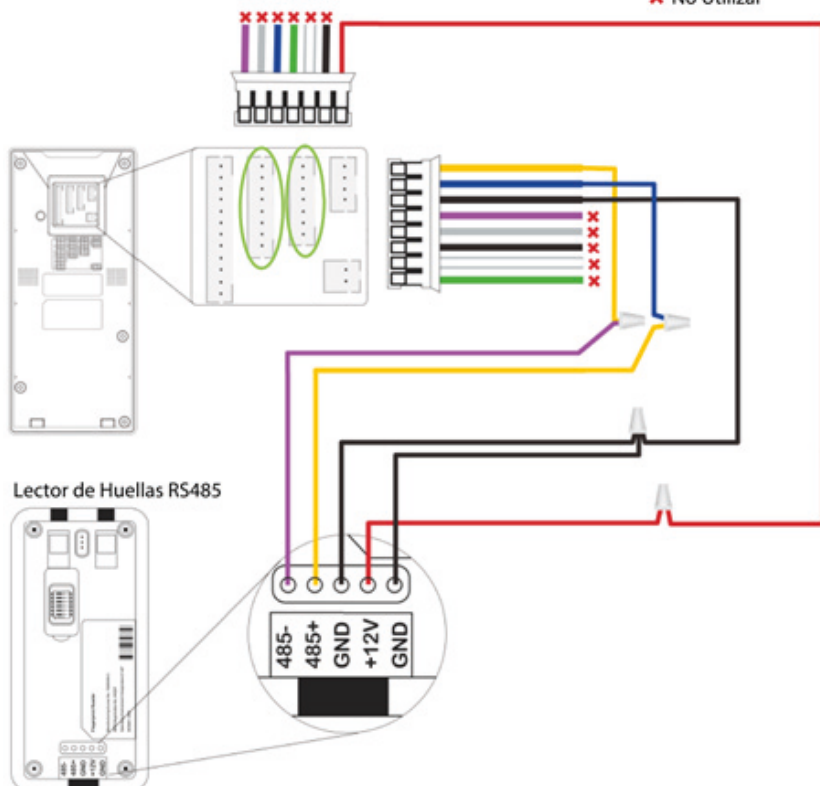
## Conexión d el Lector de Huellas RS485

DESCRIPCIÓN	CABLE
BEEP	✗ Morado
GLED	✗ Gris
RLED	✗ Azul
IWD1	✗ Verde
IWD0	✗ Blanco
GND	✗ Negro
+12V	Rojo

✗ No Utilizar

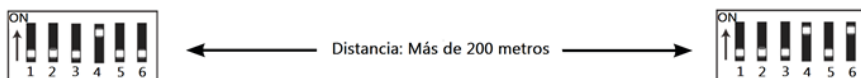
DESCRIPCIÓN	CABLE
485B	Amarillo
485A	Azul
GND	Negro
TXD	✗ Morado
RXD	✗ Gris
GND	✗ Negro
WD1	✗ Blanco
WD0	✗ Verde

✗ No Utilizar



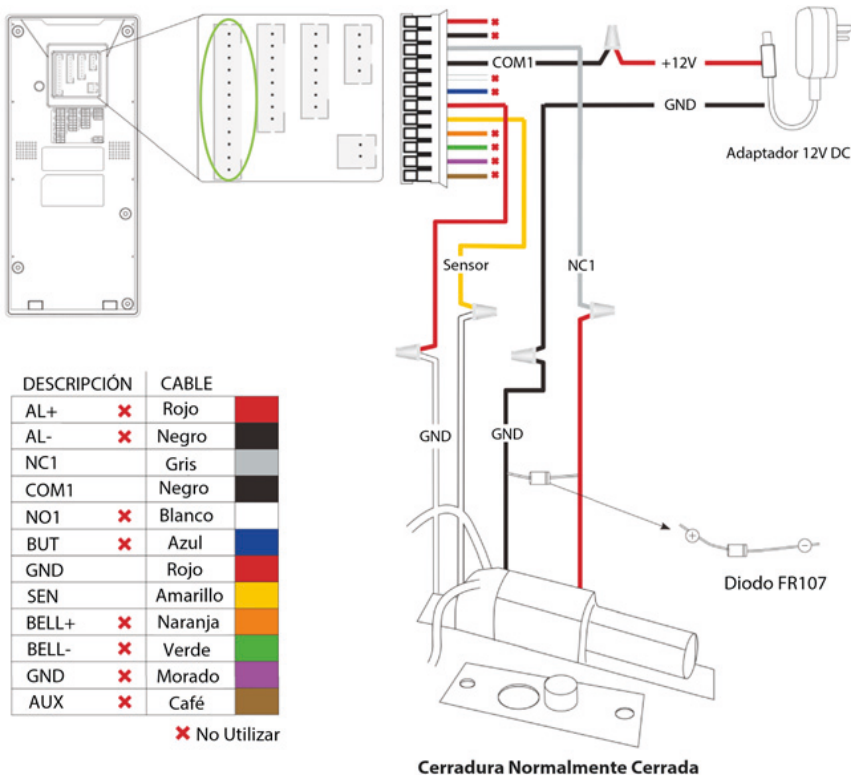
# Conexión RS485

- (1). Existen 6 interruptores DIP en la parte trasera del lector de huellas RS485. Los interruptores del 1 al 4 son para la dirección RS485, el 5 es reservado y el 6 es para reducir el ruido en cables RS485 largos.
- (2). Si el lector de huellas RS485 es alimentado por el terminal, el largo del cable debe ser menor a los 100 metros.
- (3). Si el largo del cable excede los 200 metros, el interruptor número 6 debe estar encendido, como se muestra a en el siguiente



# Conexión de la Cerradura

## • El Dispositivo No Comparte Energía Con la Cerradura



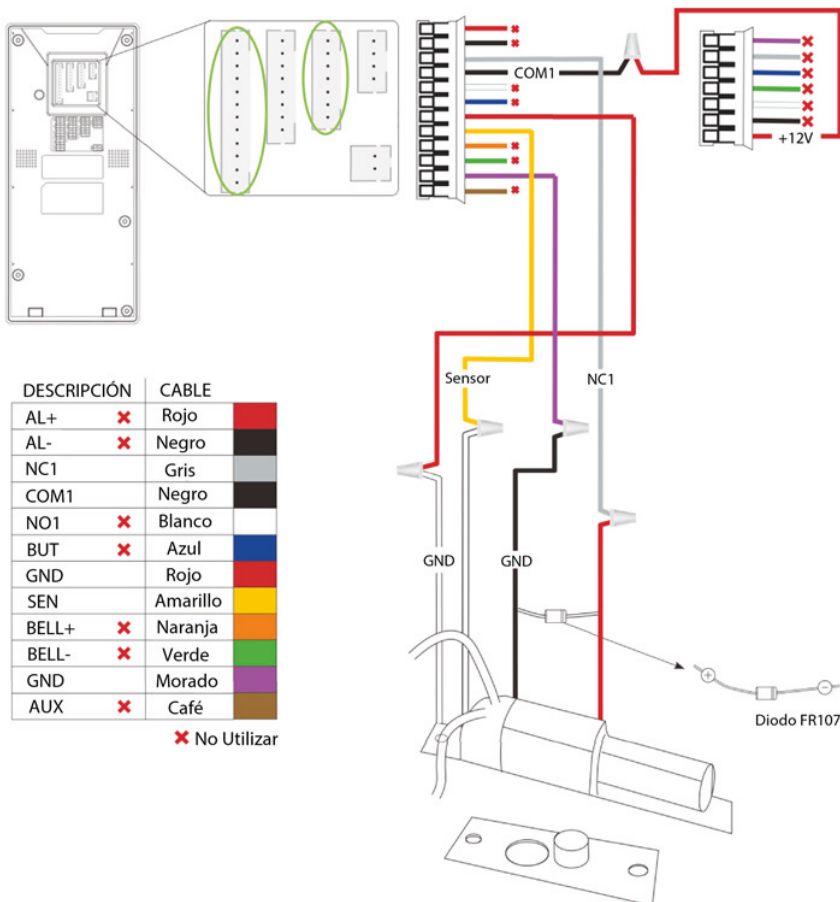
### Nota:

- El sistema soporta cerraduras NO y cerraduras NC. La cerradura NO (Normalmente Abierta) es conectada con los terminales 'NO1' y 'COM1'. La cerradura NC (Normalmente Cerrada) es conectada a los terminales 'NC1' y 'COM1'.
- Cuando la cerradura eléctrica es conectada al sistema de control de acceso, usted debe utilizar un diodo FR107 en paralelo (Incluido en el paquete) para evitar que la auto-inductancia EFM afecte el sistema.

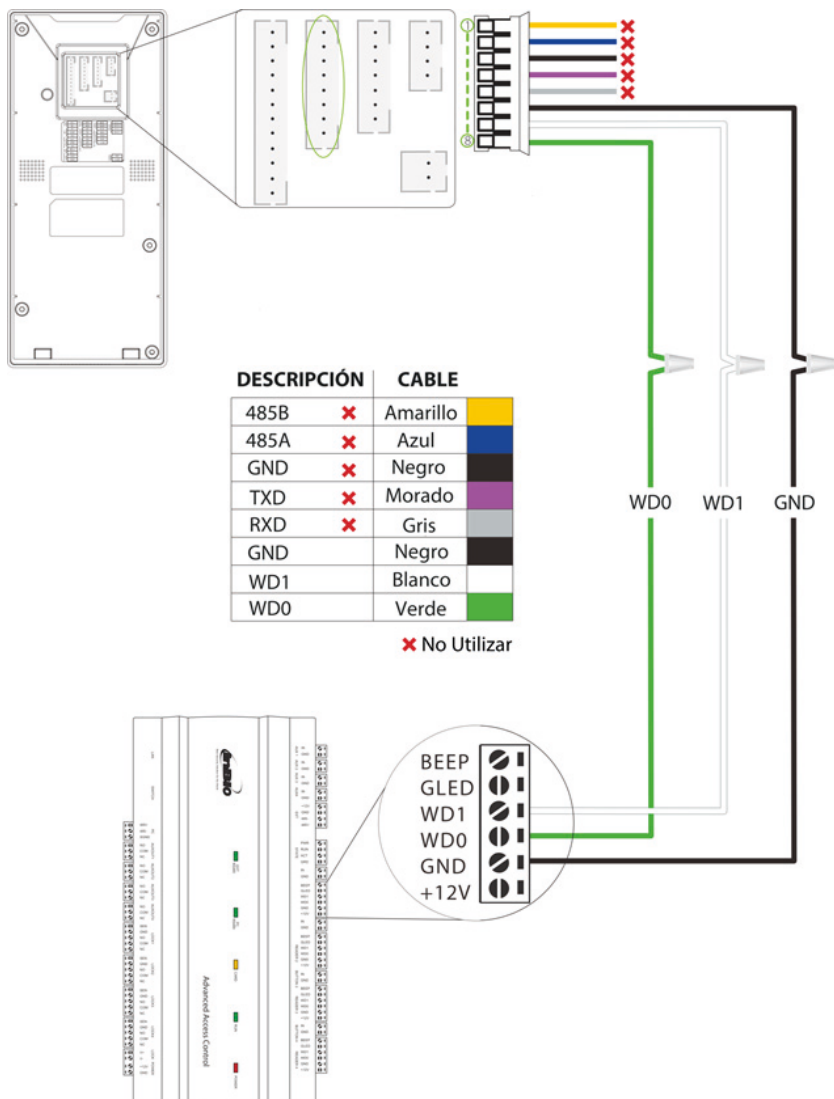
**No invierta las polaridades.**

# Conexión de la Cerradura

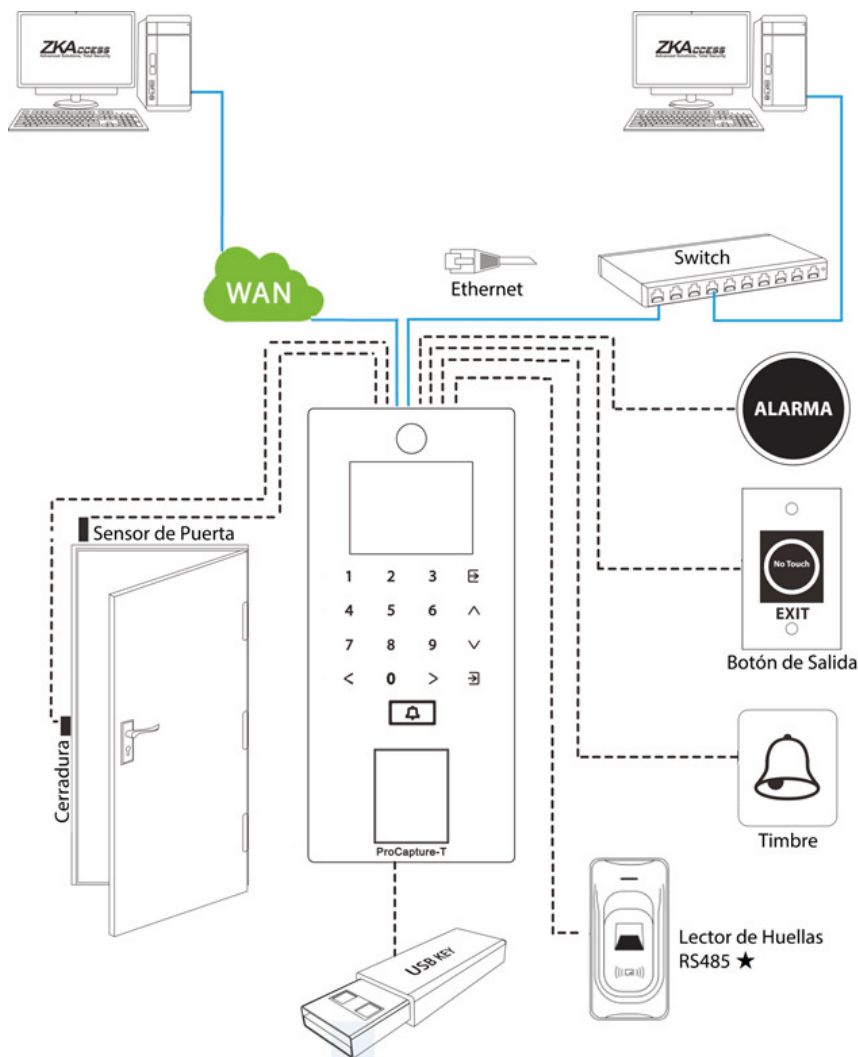
## • El Dispositivo Comparte Energía Con la Cerradura



# Conexión de la Salida Wiegand

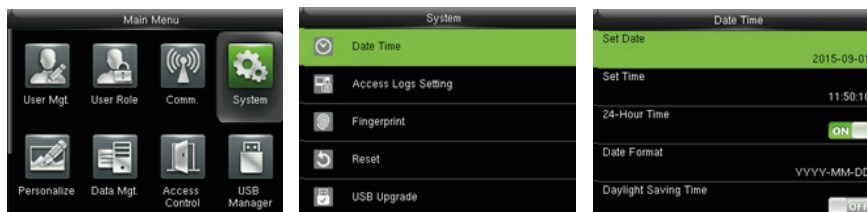


# Instalación Independiente



# Funcionamiento del Dispositivo

## • Configuración Fecha/Hora

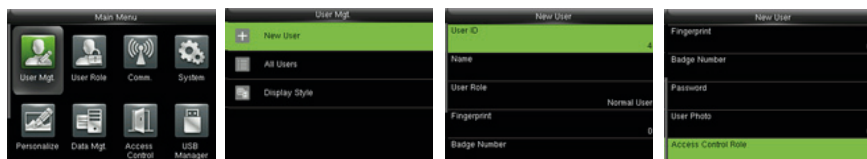


Presione  para ingresar al menú principal.

Utilice la tecla  para seleccionar la opción [Sistema ].

Elija la opción [Fecha/Hora] para establecer la fecha y la hora del dispositivo, y el formato de los mismos.

## • Agregar Usuarios



Presione  para ingresar al menú principal.

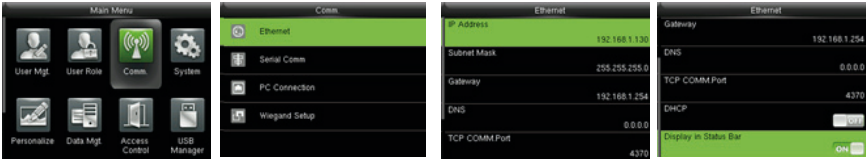
Utilice la tecla  para seleccionar la opción [Gestión de Usuarios ]

Seleccione la opción [Nuevo Usuario].



En la interfaz nuevo usuario, usted puede agregar el ID del usuario, Escoger el rol ( administrador/usuario normal), registrar huellas★/ número de tarjeta ★/ contraseña, capturar imagen del usuario y establecer el rol de acceso.

# Funcionamiento del Dispositivo

## • Configuraciones Ethernet



Presione  para ingresar al menú principal.

Utilice la tecla  para seleccionar la opción [Comunicación ].

Seleccione la opción Ethernet.

Los siguientes parámetros son los valores de fábrica; por favor ajústelos de acuerdo a la red actual.

**Dirección IP:** 192.168.1.201

**Máscara de Red:** 255.255.255.0

**Puerta de Enlace:** 0.0.0.0

**DNS:** 0.0.0.0

**Puerto de Comunicación TCP:** 4370

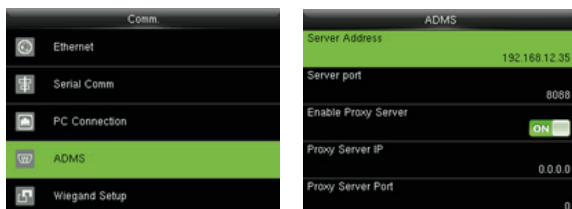
**DHCP:** Protocolo de Configuración Dinámica de Host ( por sus siglas en inglés) es utilizado para distribuir direcciones IP a clientes vía servidor. Si el DHCP está habilitado, la dirección IP no podrá ser establecida manualmente.

**Barra de estado:** Utilizado para definir si mostrar o no los iconos de estado de la red en la interfaz principal.



# Funcionamiento del Dispositivo

## • Configuraciones ADMS



Presione  para ingresar al menú principal.

Utilice la tecla  para seleccionar la opción [Comunicación ].

Seleccione la opción ADMS para establecer los parámetros que son utilizados para conexión con el ADMS.

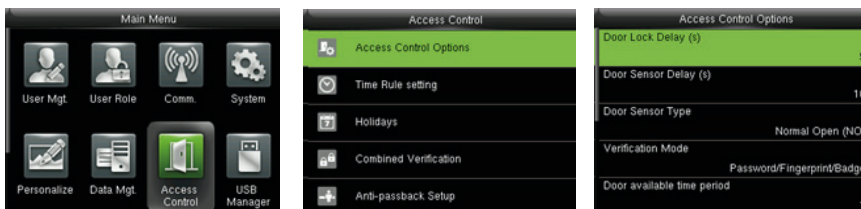
**Dirección del Servidor:** Ingrese la dirección IP del servidor ADMS (La dirección IP del servidor donde está instalado el Software)

**Puerto del Servidor:** Ingrese el puerto utilizado por el servidor ADMS.

**Habilitar Servidor Proxy:** Ingrese la dirección IP y número del puerto en el servidor proxy. Ingresar la IP proxy y dirección del servidor será lo mismo.

**Nota:** Para conectar el dispositivo al Software ZKBioSecurity, los parámetros Ethernet y ADMS deben estar establecidos correctamente.

## • Configuraciones de Control de Acceso



# Funcionamiento del Dispositivo

Presione  para ingresar al menú principal.

Utilice la tecla  para seleccionar la opción [Control de Acceso  ].

Para obtener el acceso, el usuario registrado debe cumplir las siguientes condiciones:

- La hora de acceso del usuario debe estar dentro de la zona de tiempo del personal o de la zona de tiempo de un grupo.
- El grupo del usuario debe estar en la combinación de acceso ( Cuando hay otros grupos en la misma combinación de acceso, la verificación de los miembros de esos grupos también es requerida para la apertura de la puerta).

**Opciones de Control de Acceso:** Establecer los parámetros de la cerradura y dispositivos relacionados.

**Configuración de Períodos de Tiempo:** Establecer un máximo de 50 períodos de tiempo. Cada período de tiempo consiste de 10 espacios ( 7 para los días de la una semana y 3 para festivos) y cada espacio consta de 3 períodos de tiempo.

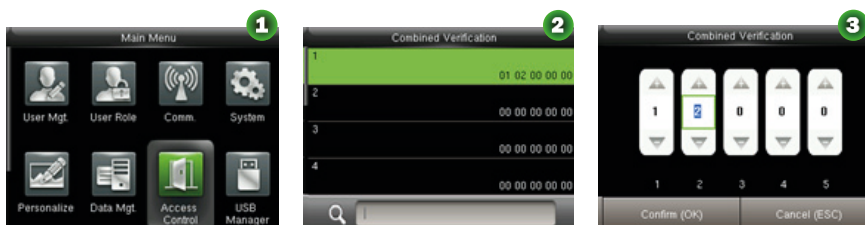
**Festivos:** Establecer las fechas de los festivos y la zona de tiempo de control de acceso para esos festivos.

**Verificación Combinada:** Establecer las combinaciones de control de acceso. Una combinación consiste de máximo 5 grupos de control de acceso.

**Anti-Passback:** Para evitar que algunas personas sigan a los usuarios para ingresar por una puerta sin contar con autorización, la función Anti-Passback puede ser establecida. Los registros de Check-in deben coincidir con los de Check-Out para abrir la puerta. Esta función requiere que dos dispositivos trabajen juntos: Uno es instalado en el lado de adentro de la puerta (Dispositivo Maestro) y el otro es instalado en la parte de afuera (Dispositivo Esclavo).

# Funcionamiento del Dispositivo

## • Verificación Combinada



- 1 En la interfaz de Control de Acceso, seleccione la opción [Verificación Combinada].
- 2 En la lista de combinaciones que aparece en la siguiente interfaz (figura 2), seleccione la cual desea modificar y oprima la tecla  $\rightarrow$ .
- 3 (Figura 3) utilice las teclas  $\wedge$   $\vee$  para aumentar o disminuir los dígitos, y utilice las teclas  $\leftarrow$   $\rightarrow$  para cambiar de casilla. Haga clic en  $\rightarrow$  para salir y volver al menú anterior (figura 2).

- Una sola combinación de control de acceso puede consistir de máximo 5 grupos de usuarios (Esto quiere decir que requiere la verificación de máximo 5 personas para abrir la puerta).
- Si la combinación es establecida como se muestra en la figura 3, un usuario del grupo de acceso 1 necesita la verificación de 2 usuarios del grupo de acceso 2 para abrir la puerta.
- Una combinación de desbloqueo es eliminada cuando todos los dígitos son establecidos en 0.

# Solución de Inconvenientes

## **EL lector no detecta la huella o toma mucho tiempo**

-Revise que la yema del dedo o el sensor no se encuentren cubiertos de sudor, agua o polvo.

-Después de limpiar el dedo/sensor con un paño seco, presente de nuevo la huella en el lector.

-En algunas ocasiones la piel del dedo se encuentra muy seca, exhale aire en la yema del dedo para humederlo un poco.

## **El mensaje “ Zona de Tiempo Inválida” aparece en pantalla después de la verificación.**

Contacte el administrador para verificar si el usuario tiene permitido el acceso dentro de esa zona de tiempo.

## **La verificación es exitosa pero la puerta no se abre.**

-Verifique que los privilegios del usuario están establecidos correctamente.

-Verifique el cableado de la cerradura.

## **La alarma de sabotaje sonó sin motivo.**

-Verifique cuidadosamente si el dispositivo y la placa trasera están conectadas una a la otra. Si es necesario; con la debida precaución, reinstale el dispositivo.

# Green Label



[www.zkteco.com](http://www.zkteco.com)



[www.zktecolatinoamerica.com](http://www.zktecolatinoamerica.com)



Derechos de Autor © 2017, ZKTeco CO., LTD. Todos los derechos reservados.  
ZKTeco puede, en cualquier momento y sin previo aviso, realizar cambios o mejoras en los productos y servicios o detener su producción o comercialización.  
El logo ZKTeco y la marca son propiedad de ZKTeco CO., LTD.