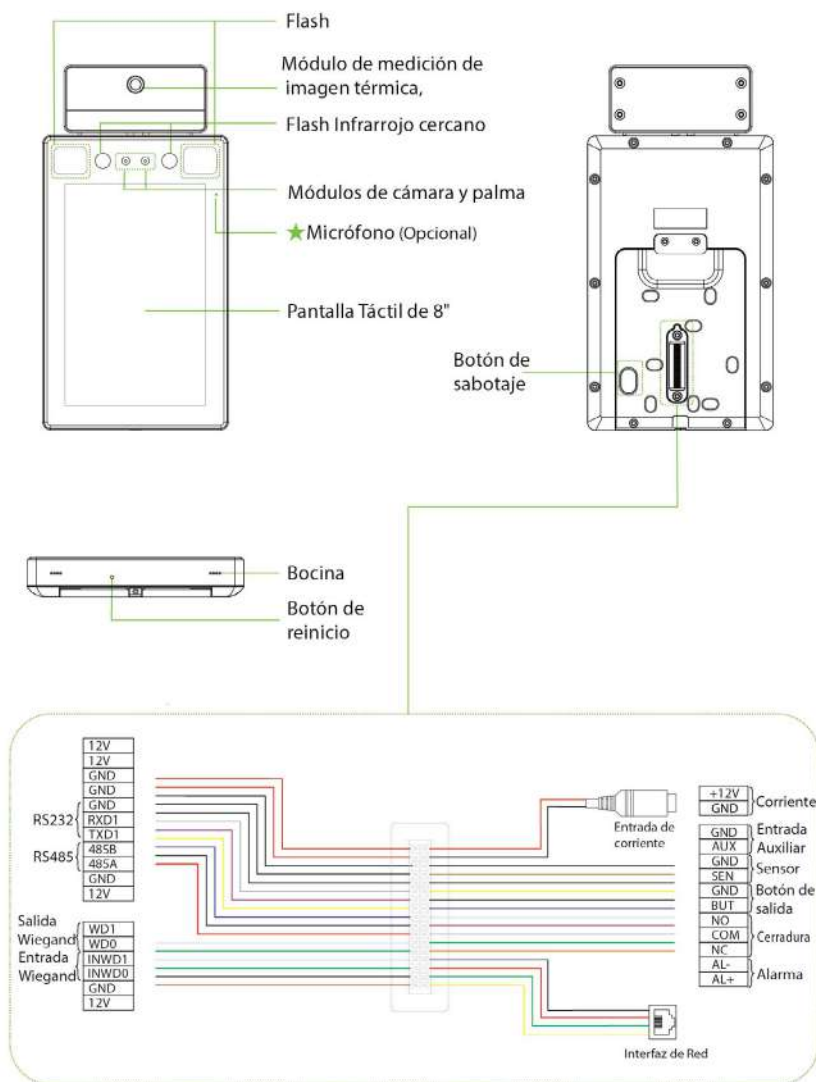


GUÍA RÁPIDA

ProFace X [TI]

Versión: 1.0

Vista General



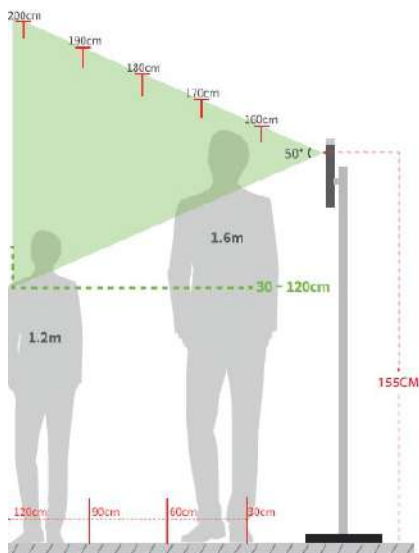
Requerimientos de Instalación

Los requisitos de instalación y los indicadores asociados con la detección de temperatura se indican a continuación:

Especificación	Valor estandar	Observaciones
Operación en Medio ambiente	Interior, sin viento, sin luz directa, 16 °C a 35 °C (60,8 °F a 95 °F)	La temperatura de funcionamiento recomendada es de 25 °C (77 °F)
Distancia (entre cara y dispositivo)	30 to 120cm (0.98ft to 3.94ft)	La distancia recomendada es de 80 cm (2,62 pies)
Precisión de la medición	$\pm 0.3^{\circ}\text{C} (\pm 0.54^{\circ}\text{F})$	Este valor se prueba a una distancia de 80 cm o 2,63 ft en un entorno de 25 °C o 77 °F.

Nota! Los datos de **Medición de temperatura** son solo de referencia y no para fines médicos.

Medición de temperatura en la frente



Ambiente de temperatura constante interior

- Altura de instalación: 1.55m
- FOV (campo de visión) del dispositivo de imagen térmica: 50°
- Distancia de medición de temperatura: 0,3m a 1,2 m
- Altura de rostro para medición correcta: 1.2m a 2m

Entorno de instalación:



Uso interiorA



lejar de ventanas



Evitar refracciones



Evitar exposición directa al sol

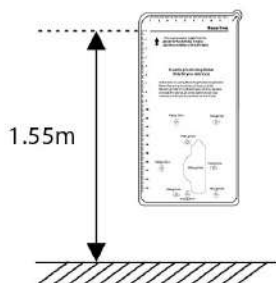
Instalación del Dispositivo



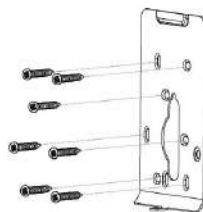
Instalación en la pared

- 1 Coloque la etiqueta de la plantilla de montaje en la pared y taladre los orificios de acuerdo con el papel de montaje.
- 2 Fije la placa trasera en la pared con los tornillos de montaje en pared.
- 3 Conecte el dispositivo a la placa posterior.
- 4 Fije el dispositivo a la placa posterior con el tornillo de seguridad.

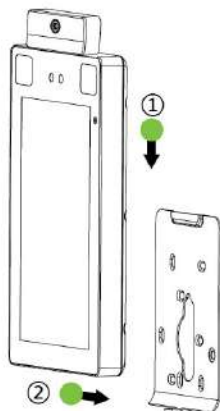
1



2



3



4

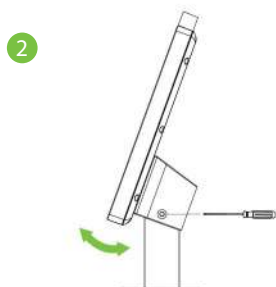
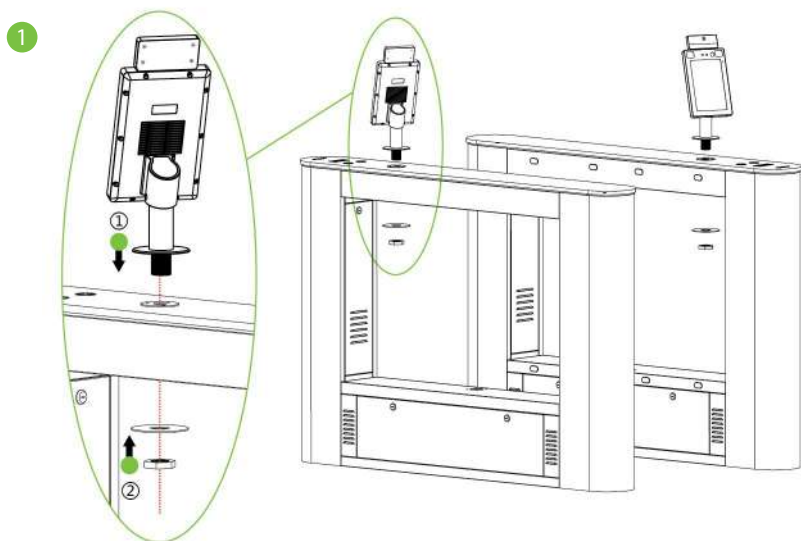


Instalación del Dispositivo

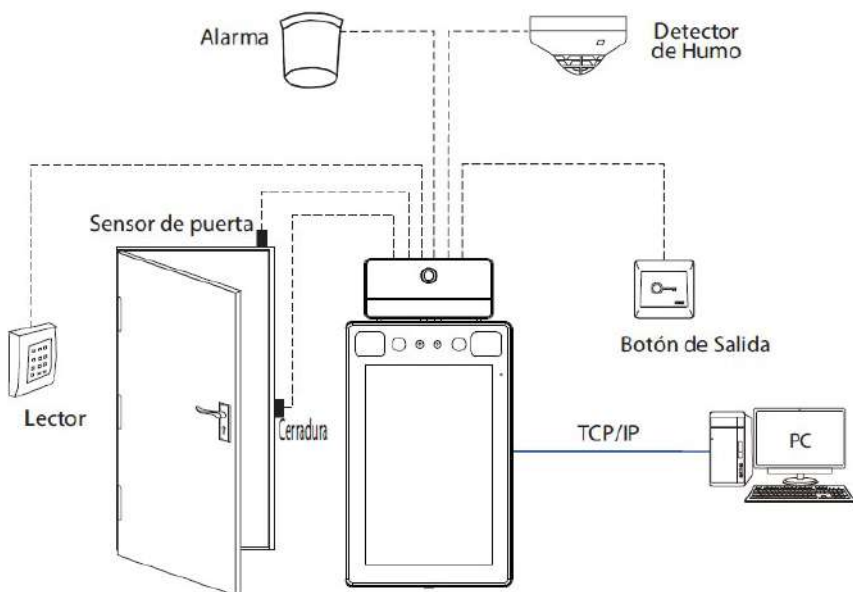
Instalación a la barrera

Pase el cable a través del soporte antes de la instalación:

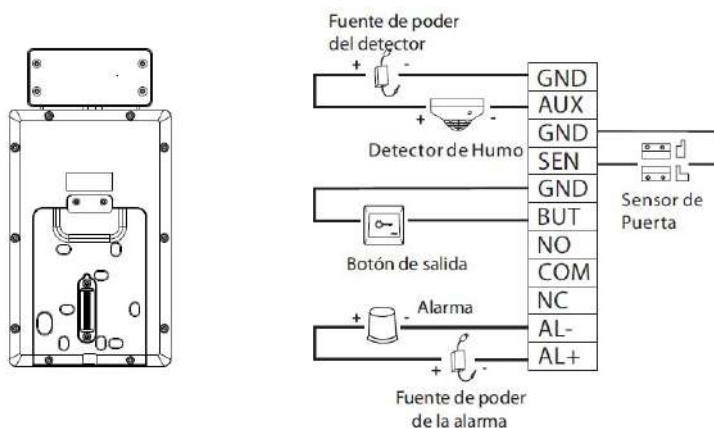
- 1 Taladre un agujero en la puerta de la barrera, inserte el soporte en el agujero y fíjelo con una tuerca.
- 2 Ajustar el ángulo del dispositivo.



Instalación Autónoma



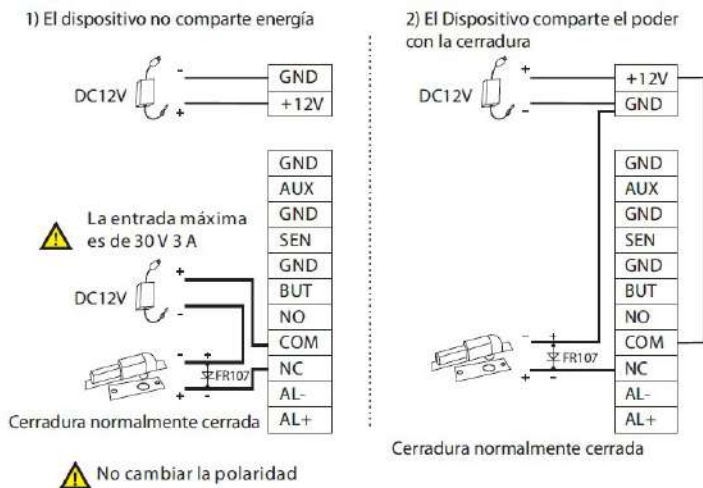
Sensor de puerta, botón de salida y conexión de alarma



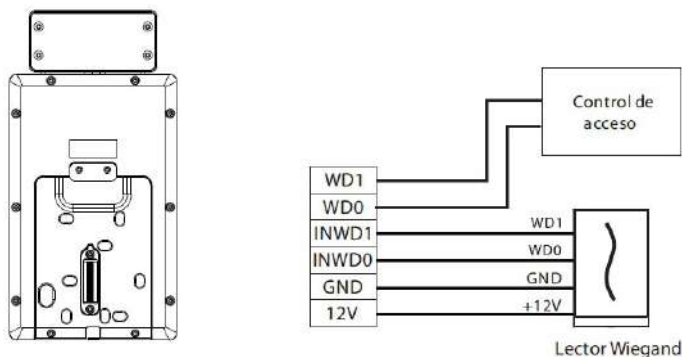
Conexión de Relé de Cerradura

El sistema admite estado normalmente abierto y estado normalmente cerrado. El estado NO (normalmente abierto no está energizado) está conectado con los terminales 'NO' y 'COM', y el estado NC (normalmente cerrado está energizado) está conectado con los terminales 'NC' y 'COM'.

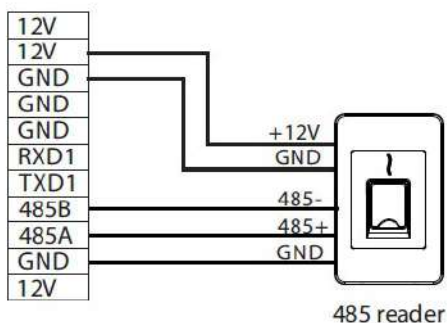
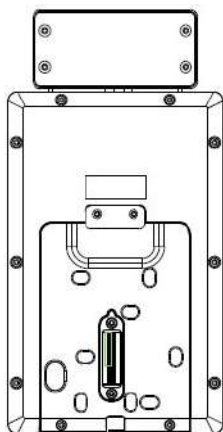
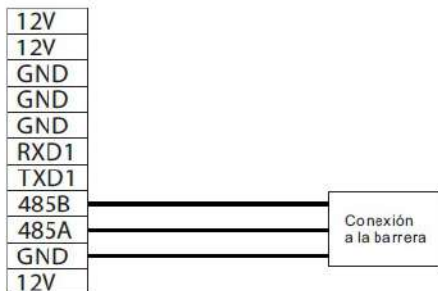
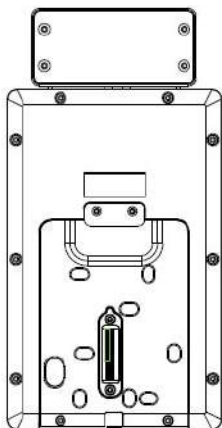
Tome como ejemplo el estado NC como se muestra a continuación:



Conexión del Lector Wiegand

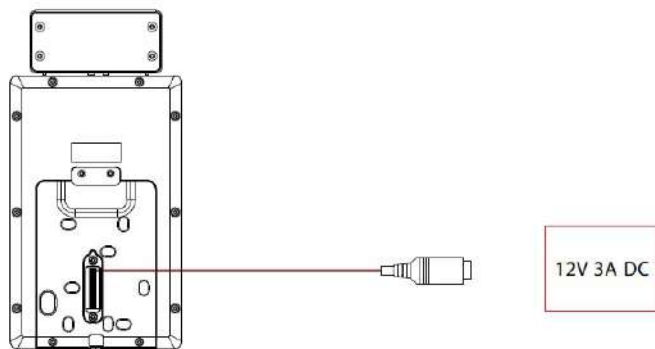


Conexión de Barrera



Nota: 485A y 485B se pueden conectar a la puerta de barrera o al lector 485, por separado, pero NO se pueden conectar a la puerta y al lector al mismo tiempo.

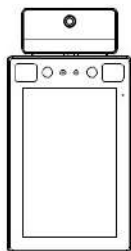
Conexión Eléctrica



- Fuente de alimentación recomendada: 12V - 3A
- Para compartir la energía con otros dispositivos, use una fuente de alimentación con clasificaciones de corriente más altas.

Conexión Ethernet

Conecte el dispositivo y el sistema a través de un cable Ethernet. A continuación se muestra un ejemplo:



Dirección IP predeterminada: 192.168.1.201
Máscara de subred: 255.255.255.0

Dirección IP: 192.168.1.130
Máscara de subred: 255.255.255.0

Nota: En LAN, las direcciones IP del servidor (PC) y el dispositivo deben estar en el mismo segmento de red cuando se conecta al software ZKBioSecurity MTD.

Click [**Comm.**] > [**Ethernet**] > [**IP Address**], ingrese la dirección **IP** y haga clic en [**OK**].

Registro de Usuario

Cuando no haya un superadministrador configurado en el dispositivo, haga clic para ingresar al menú. Después de configurar el superadministrador, el sistema solicitará la verificación del administrador antes de ingresar al menú. Por motivos de seguridad, se recomienda registrar un superadministrador la primera vez que utilice el dispositivo.

Método 1: Registrarse en el dispositivo

Click ☰ > **[User Mgt.]** > **[New User]** para registrar un nuevo usuario. Las configuraciones incluyen ingresar el ID de usuario y el nombre, registrar la palma, el rostro, la contraseña y la foto del usuario, configurar el rol del usuario y el rol de control de acceso.



New User	
User ID	3
Name	
User Role	Normal User
Palm	0
Face	0
Password	*****
User Photo	0
Access Control Role	

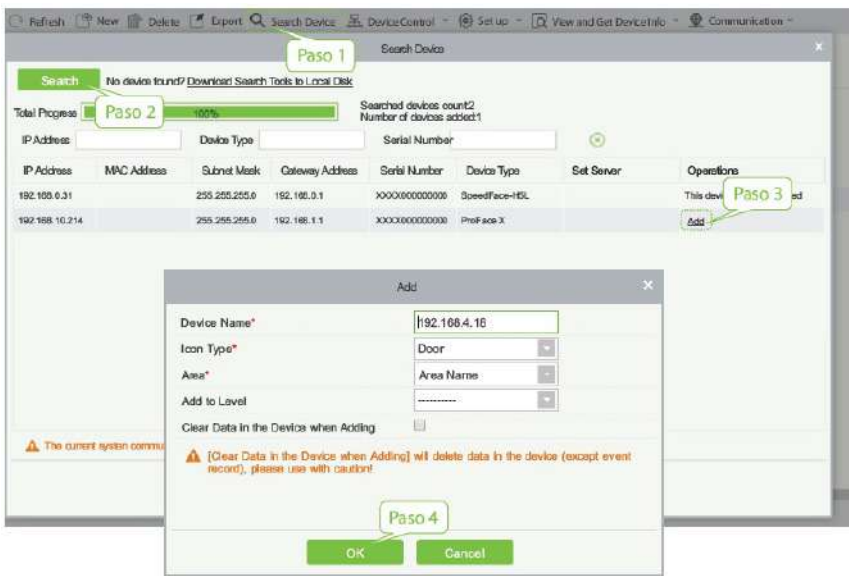


Registro de Usuario

Método 2: Regístrese en el software ZKBioSecurity MTD

Configure la dirección IP y la dirección del servidor del servicio en la nube en el dispositivo.

1. Click **[Access]** > **[Access Device]** > **[Device]** > **[Search Device]** para agregar el dispositivo al software. Cuando se configuran la dirección y el puerto del servidor, se puede agregar automáticamente.



2. Click **[Personnel]** > **[Person]** > **[New]** para registrar usuarios en el software.

3. Agregar usuarios a los niveles de acceso.

4. Click **[Access]** > **[Device]** > **[Device Control]** > **[Synchronize All Data to Devices]**.

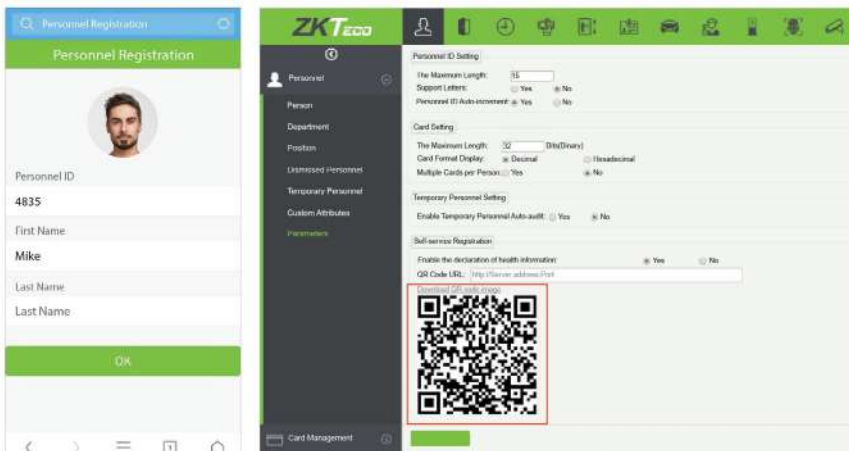
Para obtener más detalles, consulte el Manual de usuario de ZKBioSecurity MTD.

Registro de Usuario

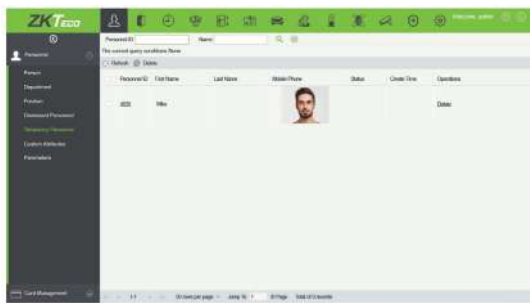
Método 3: Registrarse en el teléfono

Una vez que se instala el software **ZKBioSecurity MTD**, los usuarios pueden registrar su rostro a través de la aplicación del navegador en su propio teléfono móvil.



1. Click **[Personnel]** > **[Parameters]**, ingrese "http:// Dirección del servidor: Puerto" en la barra del código QR UGL. El software generará automáticamente un código QR. Escanee el código QR o inicie sesión en "http:// Dirección del servidor: Puerto / app / v1 / adreg" en el teléfono móvil para registrar a los usuarios.




2. Los usuarios se mostrarán en **[Personnel]** > **[Temporary Personnel]**, click **[Review]**.



Configuración del servidor Ethernet y en la nube

Click  **[Comm.]** > **[Ethernet]** para configurar los parámetros de la red. Si la comunicación > TCP / IP del dispositivo se realiza correctamente, el icono  se mostrará en la esquina superior derecha de la interfaz de espera.


Click > **[Comm.]** > **[Cloud Server Setting]** para configurar la dirección del servidor y el puerto del servidor, es decir , la dirección IP y el número de puerto del servidor después de instalar el software.

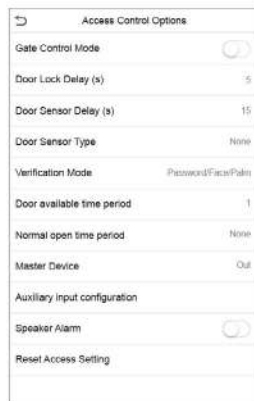
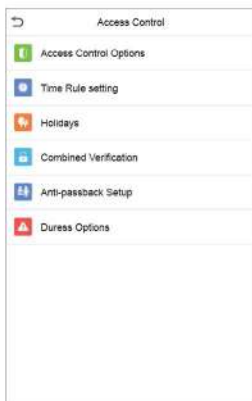
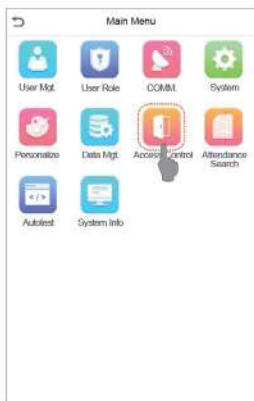
Si el dispositivo se comunica con el servidor correctamente, el icono  se mostrará en la esquina superior derecha de la interfaz de espera..




Nota: Cuando utilice el software ZKBioSecurity MTD, asegúrese de que la opción **Habilitar nombre de dominio** esté deshabilitada e ingrese la dirección y el puerto correctos del servidor. **Dirección del servidor:** establezca la dirección IP del servidor MTD de ZKBioSecurity. **Puerto del servidor:** establezca el puerto de servicio de ZKBioSecurity MTD (el valor predeterminado es 8088).

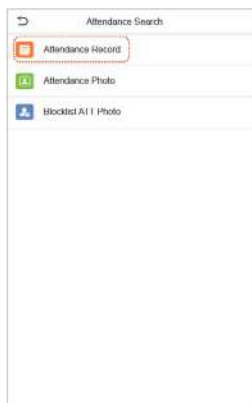
Configuración de Control de Acceso

Click  > **[Access Control]** para ingresar a la interfaz de administración de control de acceso y configurar los parámetros relevantes de control de acceso.



Consulta de Registros

Click  > **[Attendance Search]** > **[Attendance Record]** para abrir la interfaz de consulta de registros, ingrese el ID de usuario y seleccione el rango de tiempo, se mostrarán los registros de asistencia correspondientes.



Personal Record Search

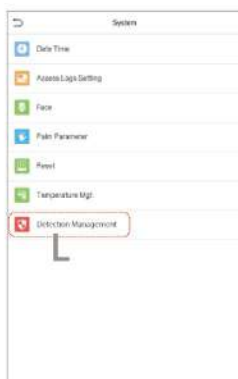
Date	User ID	Access records
01-01		Number of Records:01
	4	11:25
	2	11:25 11:22
	3	11:25
03-04		Number of Records:04
	1	11:26
	3	11:26 11:21
	2	11:28
	4	11:26
01-05		Number of Records:04
	1	11:27
	4	11:27
	3	11:27
	2	11:27

Configuración de Detección

Click  > [System] > [Detection Management] para ingresar a la interfaz de configuración.

1. Puede establecer el valor del umbral de alarma de temperatura alta, habilitar la temperatura en el rango; **acceso denegado** y alarma externa. El dispositivo enviará un mensaje de alarma cuando la temperatura del usuario detectado supere este valor, mientras que al usuario se le negará el acceso, como se muestra en la siguiente figura. El método para habilitar la detección de máscara es el mismo.

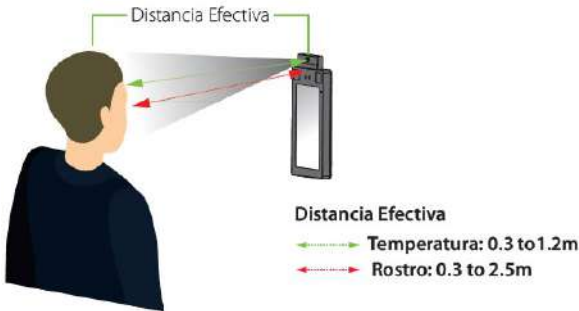
2. Cuando la opción **Permitir el acceso de personas no registradas** está habilitada, opcionalmente, configure Habilitar **captura de personas no registradas** para guardar los datos de temperatura..



Configuración de Detección

Nota:

1. La distancia efectiva para la detección de temperatura es de 1,2 m.
2. Recomendado solo para uso en interiores.
3. Los datos de medición de temperatura son solo de referencia y no para uso médico o clínico.
4. Qúitese la máscara para registrar el rostro y use la máscara para reconocer el rostro. El tipo de máscara el área de la cara cubierta por la máscara y el flequillo afectarán el efecto de reconocimiento facial.
5. La verificación facial para personas con cubrebocas aumentará la FAR (Tasa de aceptación falsa). Se recomienda agregar verificación de palma para personas con cubrebocas.

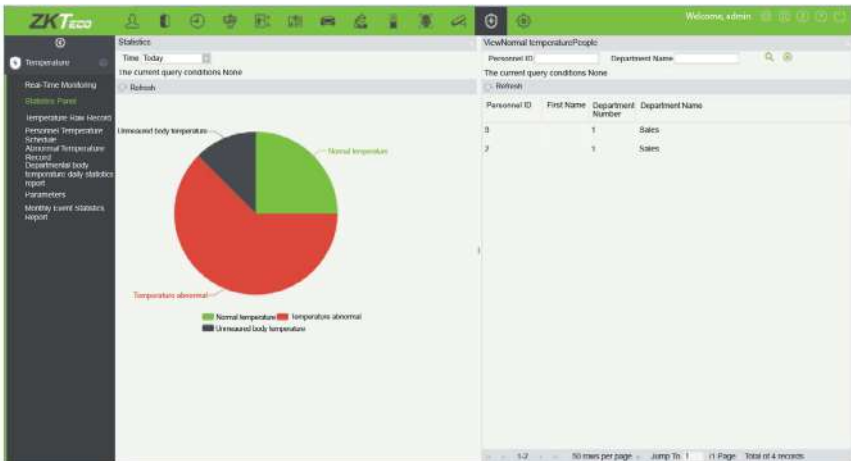


Monitoreo en tiempo real en el software ZKBioSecurity MTD

Una vez instalado el software ZKBioSecurity MTD, los usuarios pueden realizar la configuración de detección de temperatura en el navegador.

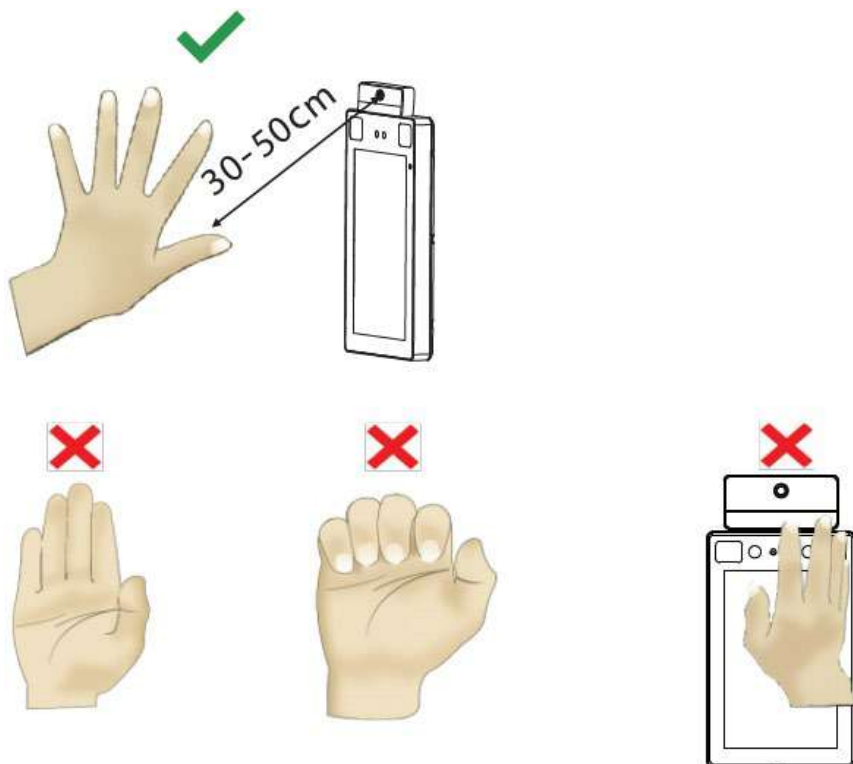
1. Configure la dirección IP y la dirección del servidor del servicio en la nube en el dispositivo y agregue el dispositivo al software.
2. Click **[Temperature Detection]** > **[Temperature Management]** > [Real-time monitoring] para ver todos los eventos, incluidos Temperatura anormal, Sin cubrebocas y Registros normales. Cuando se ha establecido el ajuste de temperatura, los datos del usuario de temperatura corporal anormal se mostrarán automáticamente en la barra de información de temperatura anormal.
3. Click **[Temperature Management]** > **[Statistics Panel]** para ver el análisis de los datos estadísticos y del personal con temperatura normal como se muestra en la siguiente figura.

Configuración de Detección



Para obtener más detalles, consulte el Manual de usuario de ZKBioSecurity MTD.

Configuración de Detección

**Nota:**

1. Coloque la palma de su mano a 30-50 cm del dispositivo.
2. Coloque la palma de su mano en el área de detección de la palma, de manera que la palma quede paralela al dispositivo.
3. Asegúrate de dejar espacio entre tus dedos.

Green Label



www.zkteco.com



www.zktecolatinoamerica.com



Derechos de Autor © 2020, ZKTeco CO., LTD. Todos los derechos reservados.
ZKTeco puede, en cualquier momento y sin previo aviso, realizar cambios o mejoras en los productos y servicios o detener su producción o comercialización.
El logo ZKTeco y la marca son propiedad de ZKTeco CO., LTD.