

HDL 888



CARACTERÍSTICAS

- **Horno doble (multifunción / estático)**
- Acero inoxidable antihuella
- Programador digital de cocción con temporizador de paro.
- Panel Touch Control

Cavidad Superior

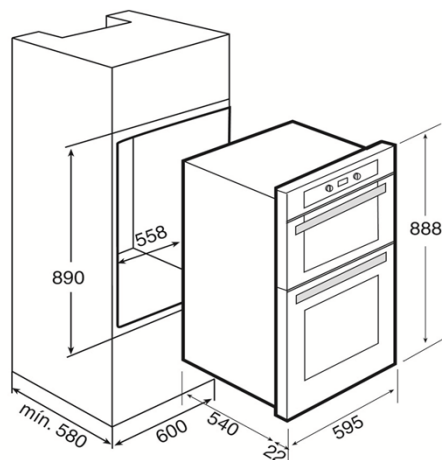
- Maxi-Grill
- Capacidad 36 Litros (Bruta)
- 4 Versiones de funcionamiento
- 2 Niveles de cocinado

Cavidad Inferior

- Maxi-Grill
- Capacidad 65 Litros (Bruta)
- 4 Versiones de funcionamiento
- 5 Niveles de cocinado



DIBUJO TÉCNICO



Dimensiones exteriores (mm.)

Ancho / Alto / Fondo	595 / 888 / 562
Capacidad en Litros (Bruta)	36 + 65

Conexión eléctrica

Tensión 220-240 V.	•
Frecuencia Hz.	50/60
Potencia nominal máx. W.	5.322
Cable de conexión (cm.)	-

Consumos Eléctricos

Resistencia superior W. (S/I)	1.050 / -
Resistencia grill: normal / maxi-grill W. (S/I)	1.500/1.100 (x2)
Resistencia superior + inferior W.	2.550 / 1.500
Resistencia turbo W.	0 / 2.000
Turbo Multifunción	0 / 27
Asador rotativo	-
Iluminación interior W.	25 / 25
Motor refrigeración W.	18

Prestaciones

Nº de funciones de cocinado	4 + 4
Reloj digital - Touch Control	•
Reloj digital prog. Marcha-Paro	-
Reloj Análog. Con temp. De paro	-
Temporizador desconexión auto.	-
Sistema de guías extraíbles	-
Guías laterales cromadas	•
Mandos Pop-Up (Escamoteables)	•
Salida de vahos integrada	Bóveda
Refrigeración forzada	•

Sistemas de seguridad

Desconexión autom. en puerta	-
Bloqueo de seguridad del panel	•
Protector del grill	-
Anti-vuelco de parrillas	-
Termostato de seguridad	•
Cristales puerta	2

Sistemas de limpieza

Esmalte Crystal Clean	•
Acero Inox antihuella	•

Accesorios

Bandeja pastelera	-
Bandeja de asados profunda 50 mm.	1 + 1
Bandeja de asados	-
Parrilla de asados cromada	1 + 2
Asador rotativo	-
Asa para extracción de bandejas	1

Clase de Eficiencia Energética

Clasificación energética	B + A
--------------------------	--------------

Código de producto 41593007

País de fabricación España

Peso (Kg.) 63

Código EAN 8421152118542