

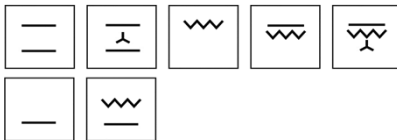
HS 900

Hydroclean ECO®

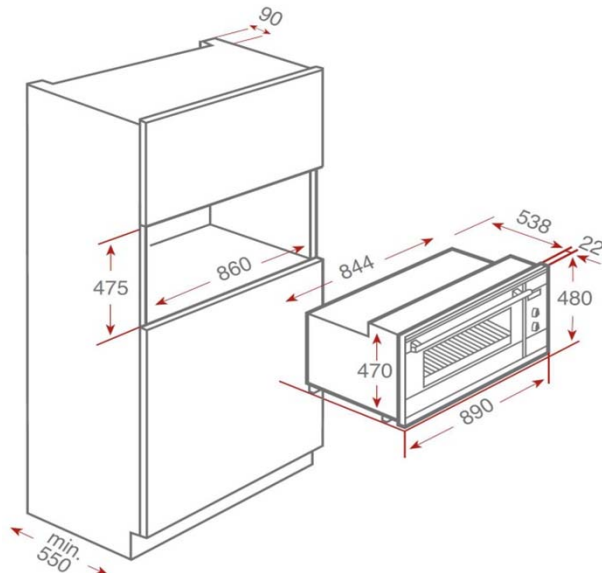


CARACTERISTICAS

- Horno multifunción
- Sistema de limpieza Teka Hydroclean ECO®
- Frente de acero inoxidable antihuella
- 7 Versiones de funcionamiento
- Capacidad: 91 litros. (Bruto)
- Programador de cocción con temporizador de paro.
- Maxi-Grill abatible
- Esmalte interior Hydroclean ECO®
- 5 Alturas de cocinado
- Contrapuerta full cristal
- Puerta con doble cristal
- Doble iluminación lateral
- Bandeja profunda especial para asados
- Parrilla cromada
- Eficiencia energética Clase A



DIBUJO TÉCNICO



Dimensiones exteriores (mm.)

Ancho / Alto / Fondo	890/ 480 / 560
Capacidad en Litros (Bruta)	91

Conexión eléctrica

Tensión 220-240 V.	●
Frecuencia Hz.	50/60
Potencia nominal máx. W.	2.848
Cable de conexión (cm.)	110

Consumos Eléctricos

Resistencia superior W.	1.900
Resistencia grill: normal / maxi-grill W.	1.700 / 2.750
Resistencia superior + inferior W.	1.105
Resistencia turbo W.	-
Turbo Multifunción W.	30
Asador rotativo	-
Iluminación interior W.	25 + 25
Motor refrigeración W.	18

Prestaciones

Nº de funciones de cocinado	7
Reloj digital - Touch Control	-
Reloj digital prog. Marcha-Paro	-
Reloj Análog. Con temp. de paro	-
Temporizador desconexión auto.	-
Temporizador mecánico con program. de detención	●
Sistema de guías extraíbles	-
Guías laterales cromadas	●
Ventilación forzada MCS	-
Salida de vahos integrada	●
Refrigeración forzada tangencial	●

Sistemas de seguridad

Desconexión autom. en puerta	-
Bloqueo de seguridad del panel	-
Protector del grill	●
Anti-vuelco de parrillas	●
Termostato de seguridad	●
Cristales puerta	2

Sistemas de limpieza

Esmalte Hydroclean ECO®	●
Acero Inox antihuella	●

Accesorios

Bandeja pastelera	-
Bandeja de asados profunda 50 mm.	1
Bandeja de asados	-
Parrilla de asados cromada	1
Asador rotativo	-
Asa para extracción de bandejas	-

Clase de Eficiencia Energética

Clasificación energética	A
--------------------------	---

Código de producto 41592203

País de fabricación España

Peso (Kg.) 58

Código EAN 8421152121900