



# INODORO ANDES BOTÓN SUPERIOR

Fanaloza  
SANITARIOS

Taza: JS1012691301B0

Tanque: CS0322651301B0

Asiento: SP0095811301B0



## Especificaciones:

- Inodoro con tecnología Standard Flush
- Sistema de descarga de bajo consumo (6 L)
- Disponible para descarga a muro
- Tipo de funcionamiento: acción directa con efecto de arrastre y anillo abierto integrado
- Tipo de aro: redondo
- Peso taza: 14 kg +/- 10% / Peso tanque: 8,4 Kg. ± 10%

Incluye:

- Tapa asiento
- Fitting
- Goma unión taza-muro (al muro)

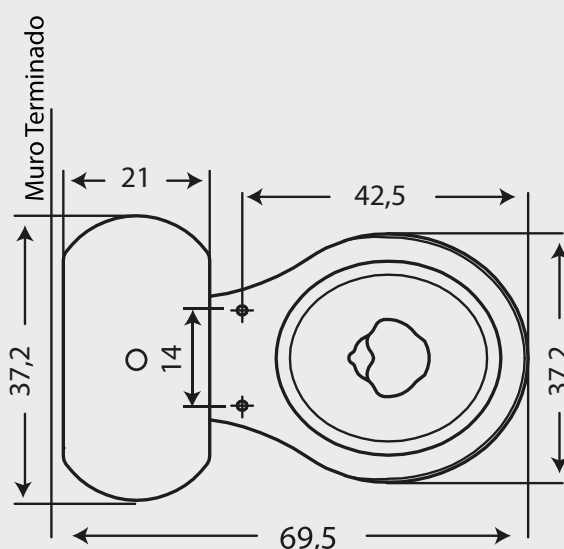
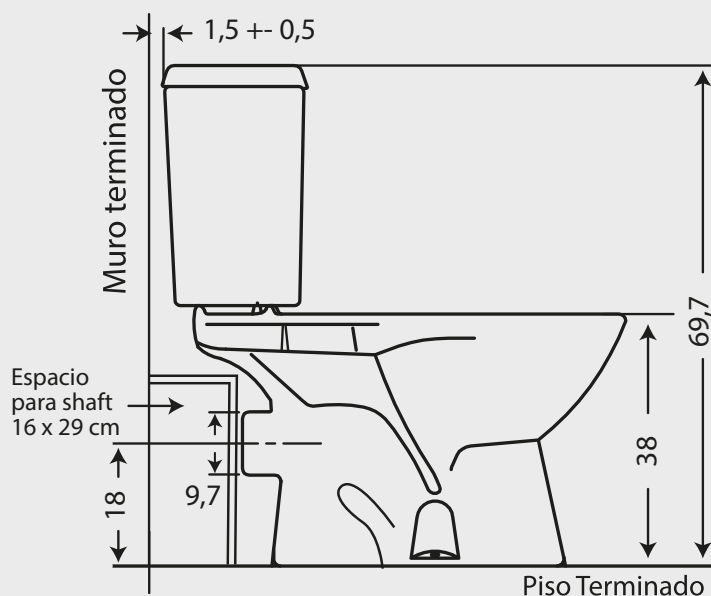
Elementos necesarios (no incluidos):

- Pernos de anclaje al piso
- Llave angular 1/2" x 1/2" HE HE
- Flexible 1/2" x 15/16" HI HI x 30 cm

Colores disponibles:

- Blanco

## Dimensiones:



Dimensiones en cm

Tolerancia dimensional:

Dimensiones menores a 20 cm: ± 3% / Dimensiones mayores a 20 cm: 0,6 cm máx.