



INODORO ANDES MURO MANILLA CROMADA

Fanaloza
SANITARIOS

Taza: CS0012691301B0

Tanque: CS0122641301B0

Asiento: SP0095811301B0

Especificaciones:



- Inodoro con tecnología standard flush
- Sistema de descarga bajo consumo
- Descarga de 6 L con manilla plástica cromada
- Disponible para descarga al muro
- Tipo de funcionamiento: acción directa con efecto de arrastre y anillo abierto integrado
- Tipo de aro: redondo

Incluye:

- Tapa asiento, goma unión taza-muro y fitting

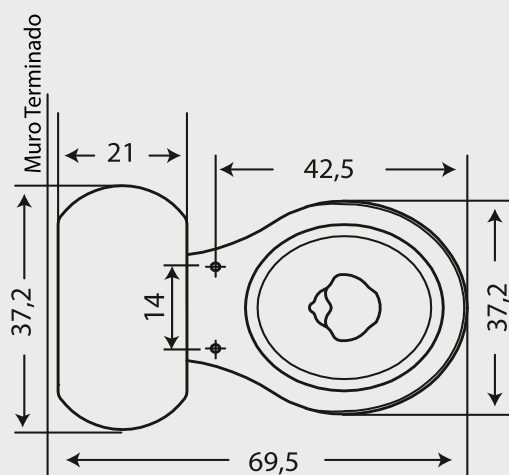
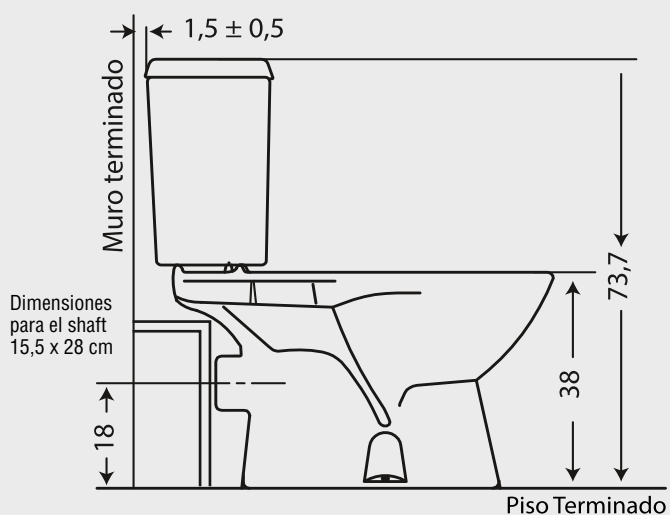
Elementos necesarios (no incluidos)

- Pernos de anclaje al piso
- Llave angular 1/2" x 1/2" HE HE
- Flexible 1/2" x 15/16" HI HI x 30 cm

Colores disponibles:

- Blanco

Dimensiones:



Dimensiones en cm:

Tolerancia Dimensional: Dimensiones menores a 20 cm: $\pm 3\%$. Dimensiones mayores a 20 cm: 0,6 cm máx.