



# INODORO LUGANO A MURO

Fanaloza  
SANITARIOS

Código: JS341024130100

## Especificaciones:



- Inodoro con tecnología Dual Flush con botón superior
- Sistema de descarga de bajo consumo (4,1 L para desechos líquidos y 6 L para desechos sólidos)
- Disponible para descarga a muro
- Tipo de funcionamiento: acción directa con efecto de arrastre y anillo abierto
- Tipo de aro redondo
- Peso taza : 14,1 kg ± 10%  
Peso tanque: 9,8 kg ± 10%

Incluye:

- Tapa asiento / Fitting / Set de anclaje a piso oculto / Goma unión taza-muro

Elementos necesarios (no incluidos):

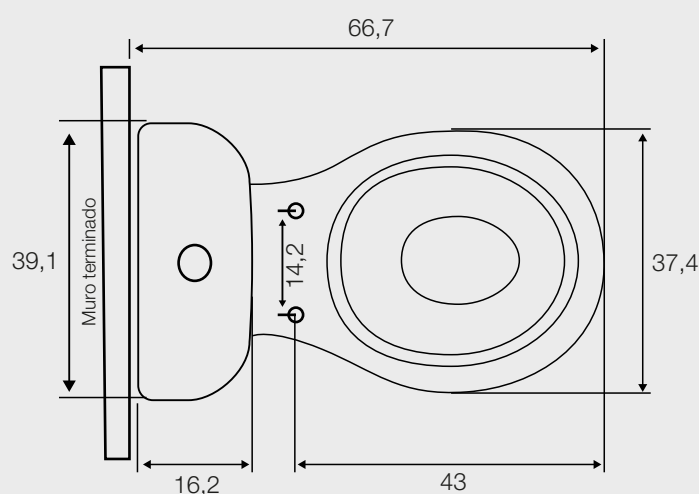
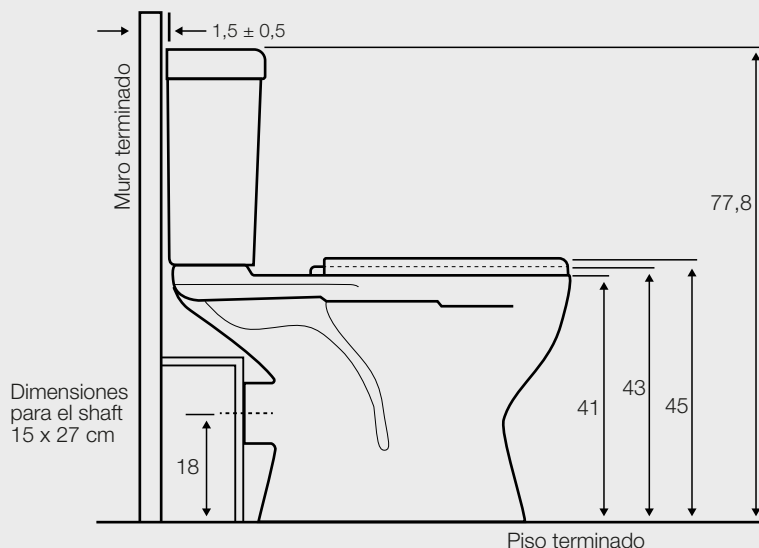
- Llave angular 1/2" x 1/2" HE HE
- Flexible 1/2" x 15/16" HI HI x 30 cm

Color disponible

- Blanco



## Dimensiones:



Dimensiones en cm:

Tolerancia Dimensional: Dimensiones menores a 20 cm: ± 3%.

Dimensiones mayores a 20 cm: 0,6 cm máx.