



# INODORO NEW VALENCIA A MURO

Fanaloza  
SANITARIOS

Taza : CS0010241301CV

Tanque : CS0443311301B0

Asiento : SP0095111301B0

## Especificaciones:

- Inodoro con tecnología Dual Flush
- Sistema de descarga de bajo consumo (4,1 L para desechos líquidos y 6 L para desechos sólidos)
- Disponible para descarga al muro
- Tipo de funcionamiento: acción directa con efecto de arrastre y anillo abierto integrado
- Tipo de aro: redondo
- Peso taza: 16 kg  $\pm$  10% | Peso tanque: 12,2 kg  $\pm$  10%

Incluye:

- Tapa asiento
- Fitting
- Goma unión taza - muro
- Pernos de anclaje al piso tipo L

Elementos necesarios (no incluidos):

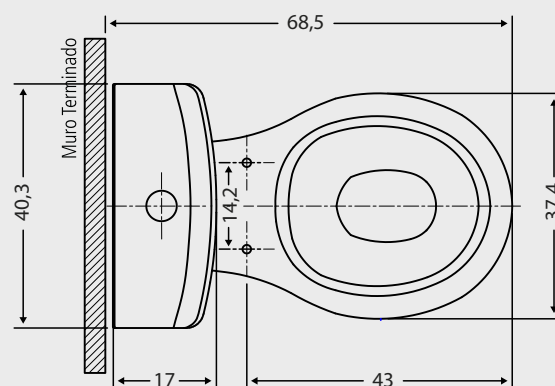
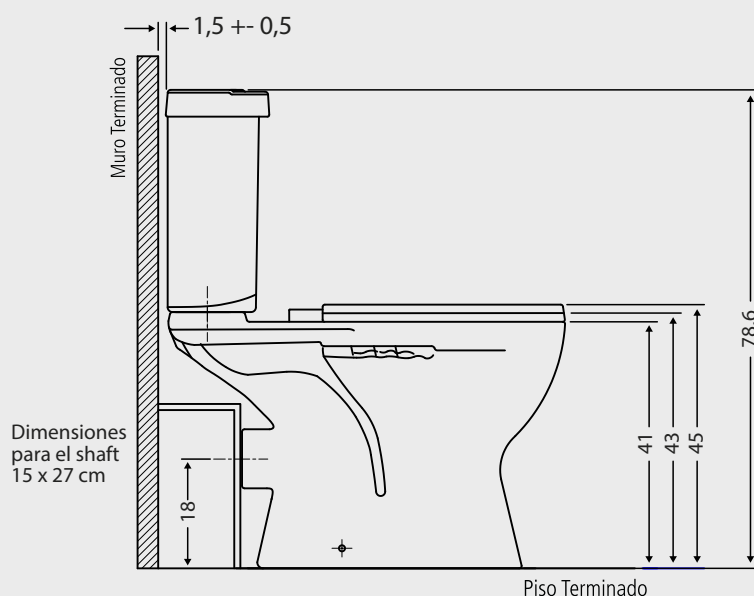
- Llave angular 1/2" x 1/2" HE HE
- Conector flexible 1/2" x 15/16" HI HI x 30 cm

Colores disponibles:

- Blanco



## Dimensiones:



Dimensiones en cm

Tolerancia dimensional:

Dimensiones menores a 20 cm:  $\pm$  3% / Dimensiones mayores a 20 cm: 0,6 cm máx.