



INODORO PRONTO BOTÓN DUAL SUPERIOR

Fanaloza
SANITARIOS

Taza : SS0012681301BP
Tanque : CS0422651301BP

Asiento: SP0095811301BO

Especificaciones:



- Inodoro con tecnología Dual Flush con botón superior
- Sistema de descarga de bajo consumo (4,1 L para desechos líquidos y 6 L para desechos sólidos)
- Disponible para descarga al piso 30,5 cm
- Tipo de funcionamiento: acción directa con efecto de sifón y anillo abierto integrado
- Tipo de aro redondo
- Peso taza: 14 kg \pm 10%
- Peso tanque: 8,4 kg \pm 10%

Incluye:

- Tapa asiento/ fitting

Elementos necesarios (no incluidos):

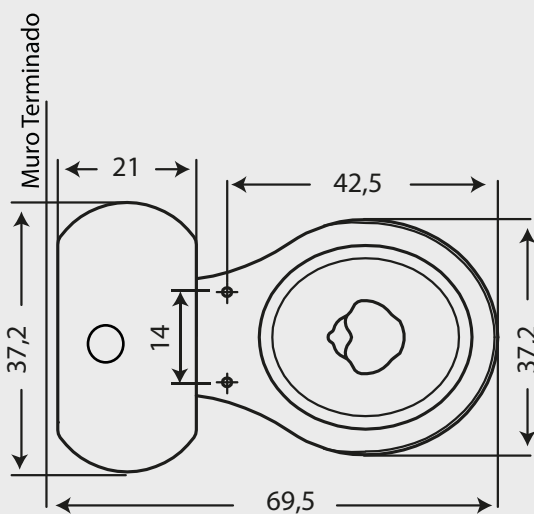
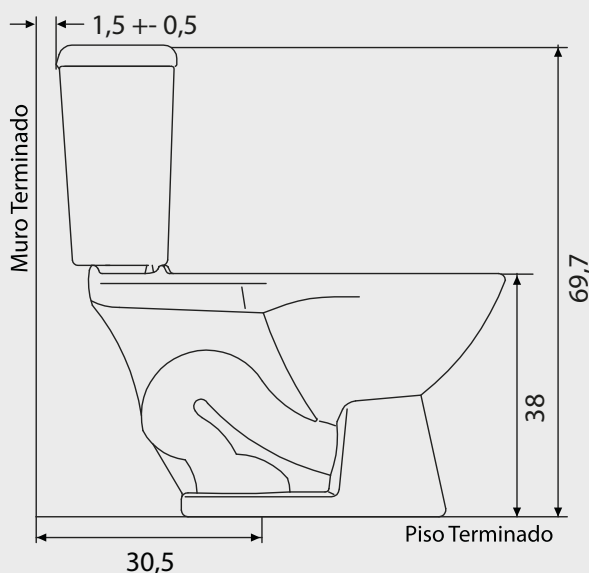
- Pernos de anclaje al piso
- Llave angular 1/2" x 1/2" HE HE
- Flexible 1/2" x 15/16" HI HI x 30 cm
- Sello de cera

Colores disponibles:

- Blanco



Dimensiones:



Dimensiones en cm:

Tolerancia Dimensional: Dimensiones menores a 20 cm: \pm 3%.

Dimensiones mayores a 20 cm: 0,6 cm máx.

Producto certificado por CESMEC en base al cumplimiento de la Norma Chilena NCh 407 2012 para Artefactos Sanitarios de loza vítrea, según marca de conformidad CESMEC, modelo de certificación ISO CASCO 5 y aprobación de la Superintendencia de Servicios Sanitarios (SISS)