

Inodoro Taza Carlton Ada 4,8 lts. asiento Open Ring

Código : JS9077911300CB

BRIGGS®USA
THE PREMIUM BATH COLLECTION

www.briggs.cl



DISEÑO ESPECIAL

Especificaciones:

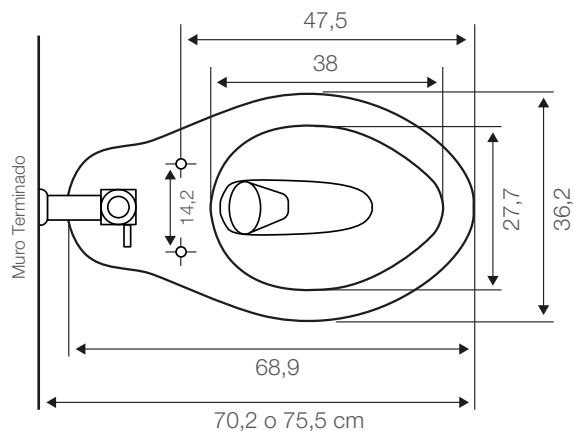
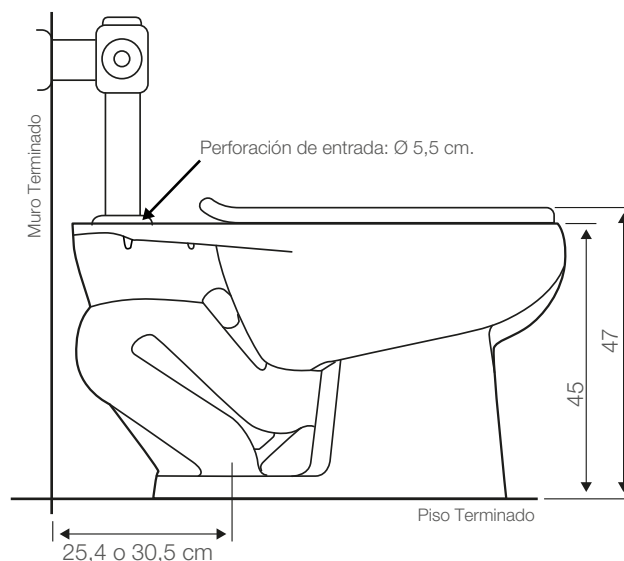
Taza de **mayor altura** con tecnología Eco Flush
Sistema de descarga de alta eficiencia
Descarga de 4,8 lts con fluxómetro superior
Disponibles para descarga al piso: 25,4 a 30,5 cms
Tipo de Funcionamiento: Acción directa con efecto de sifón trampa reversa, anillo cerrado con perforaciones de lavado direccionadas y sistema jet con inyector de empuje integrado
Tipo de Aro: Elongado
Peso taza: 24 kg ±10%

Producto certificado por CESMEC en base al cumplimiento de la Norma Chilena NCh 407 2012 para Artefactos Sanitarios de loza vitrea, según marca de conformidad CESMEC, modelo de certificación ISO CASCO 5 y aprobación de la Superintendencia de Servicios Sanitarios (SISS).



Elementos incluidos:

Asiento
Spud bronce



Dimensiones en cm
Tolerancia dimensional:
Dimensiones menores a 20 cm: ± 3%
Dimensiones mayores a 20 cm: 0,6 cm máx.

Elementos para instalación (no incluidos):

Sello de cera
Pernos de anclaje
Fluxómetro