



INODORO VERONA PREMIUM

Fanaloza
SANITARIOS

Código Taza: JS7V11391301CF | Código Tanque: CS0044401301CF

Especificaciones:



- Inodoro con Tecnología Standard Flush
- Sistema de descarga de bajo consumo.
- Descarga de 6 lt con manilla cromada.
- Disponible para descarga al piso 30,5 cm.
- Tipo de Funcionamiento: Acción directa con efecto de sifón, trampa reversa y anillo abierto integrado.
- Tipo de Aro: Redondo

Incluye:

- Tapa asiento
- Fitting

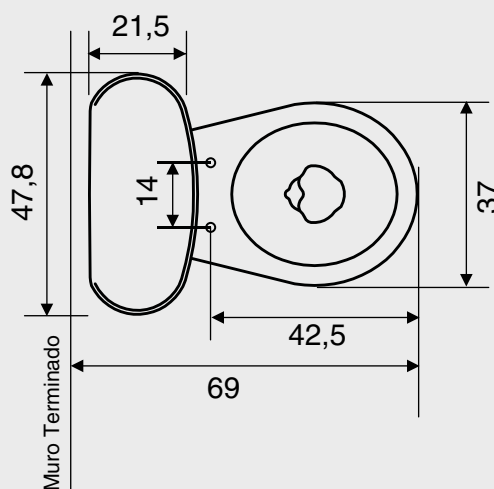
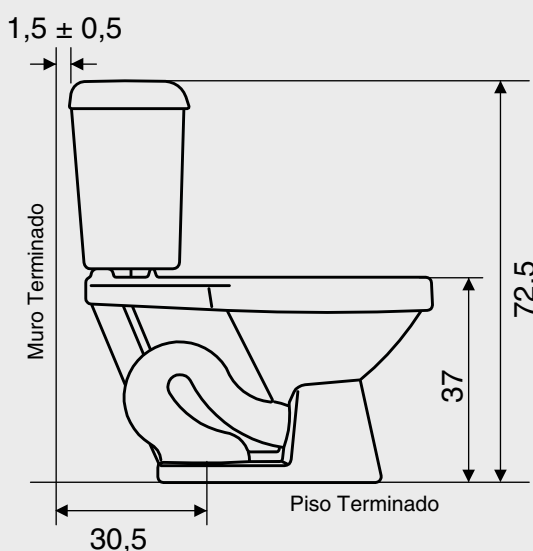
Elementos necesarios (no incluidos):

- Llave angular 1/2" x 1/2" HE HE
- Conector Flexible 1/2" x 15/16" HI HI x 30cms
- Sello de cera
- Pernos de anclaje al piso

Colores disponibles:

- Blanco

Dimensiones:



Dimensiones en cm

Tolerancia dimensional: Dimensiones menores a 20 cm: ± 3% | Dimensiones mayores a 20 cm: 0,6 cm máx.