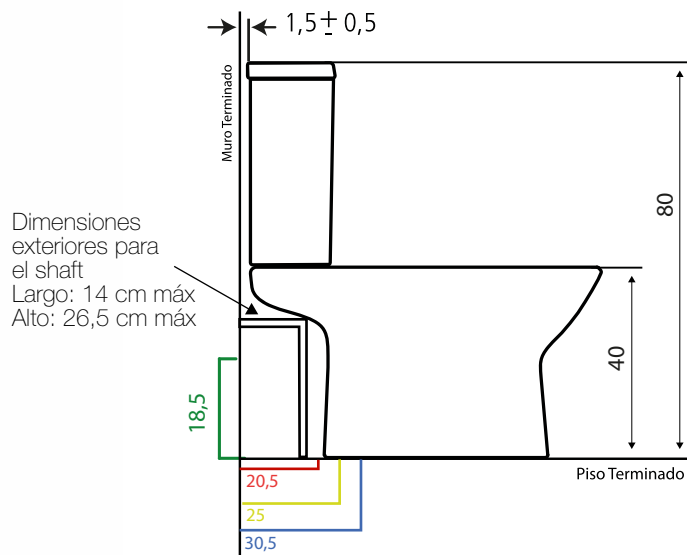


Inodoro Verso Slim

Código taza: CS6012651301CB

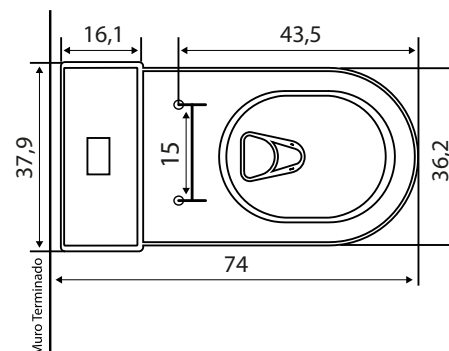
Código tanque: CS0645211301CB

Código asiento: SP0012651301CB



Especificaciones:

Inodoro con tecnología eco dual flush
Sistema de descarga de alta eficiencia (4,8 L para desechos sólidos y 3,5 L para desechos líquidos)
Multidescarga: disponible para descarga al piso a 20.5, 25, 30.5 cm y al muro
Diámetro interior del sifón: 51 mm (2")
Superficie de agua del pozo: 102 x 127 mm (4" x 5")
Tipo de funcionamiento: acción directa con efecto de arrastre y anillo cerrado con perforaciones de lavado direccionadas en versiones al piso a 20.5, 25 cm y al muro
Acción directa con efecto de sifón, trampa reversa y anillo cerrado con perforaciones de lavado direccionadas en versión al piso a 30.5 cm
Asiento de formato especial, con tecnología soft close, click-off y pernos de anclaje de expansión, fabricado en UREA
Producto certificado por CESMEC en base al cumplimiento de la Norma Chilena NCh 407 2012 para Artefactos Sanitarios de loza vitrea, según modelo de certificación ISO CASCO 1.



Dimensiones en cm
Tolerancia dimensional:
Dimensiones menores a 20 cm: +- 3%
Dimensiones mayores a 20 cm: 0,6 cm máx.

Peso taza: 25 kg +- 10%

Peso tanque: 14,780 kg +- 10%

Elementos incluidos:

Fitting
Asiento
Pernos de anclaje al piso

Elementos para instalación (no incluidos):

Flexible 1/2" x 15/16" HI - HI, 30 cm
Llave angular 1/2" x 1/2" HE - HE
Codo o tubo de conexión al piso o pared