



# SMARTSIDE

REVESTIMIENTOS EXTERIORES

CATÁLOGO TÉCNICO

**LP SMARTPANEL**  
REVESTIMIENTO ESTRUCTURAL

**LP SMARTPANEL H**  
REVESTIMIENTOS

**LP SMARTLAP**  
REVESTIMIENTOS

**LP SMARTTRIM**  
REVESTIMIENTOS



## C.E.A.

LP promueve el sistema C.E.A. (Construcción Energitérmica Asísmica), con el cual, se construye el 90% de las viviendas en Estados Unidos y Canadá.

MATERIALES PARA CONSTRUIR MEJOR / [WWW.LPCHILE.CL](http://WWW.LPCHILE.CL)



# SMARTSIDE

## REVESTIMIENTOS EXTERIORES



La familia de productos LP SmartSide, es fabricada en Chile, con la más alta tecnología por LP Building Products, líder mundial en la fabricación de revestimientos de madera del tipo OSB.

Son productos basados en la tecnología OSB, con aditivos antitermitas y resinas resistentes a la humedad que evitan la pudrición por hongos.

LP SmartSide es la solución inteligente para revestir la vivienda, ya que estos productos están especialmente diseñados para uso exterior como revestimiento de muros, frontones, aleros, tapacanes y terminaciones de esquinas.

### LOS COMPONENTES DEL LP SMARTSIDE SON:

#### TEXTURA DE CEDRO

Única textura de sobrerrelieve con aspecto natural de madera, capaz de reducir la acumulación de la humedad superficial en muros, logrando una mayor durabilidad del revestimiento.

#### LISTO PARA PINTAR

La cara de terminación, posee un film saturado en resina fenólica (220 gr/m<sup>2</sup>) conocido como PBO (Paint Base Overlay) resistente a los rayos U.V. y a la humedad, que además permite una excelente adherencia con las pinturas en base a agua.

Todos los productos LP SmartSide tienen sólo una cara con PBO, que se orienta hacia el exterior, dejando siempre protegido el OSB.

#### ADHESIVO MDI

Los adhesivos utilizados en los productos LP SmartSide son 100% MDI (isocianato) derivado del poliuretano, aportando una mejor estabilidad, durabilidad y resistencia a la humedad.

#### BORATO DE ZINC

Es un inhibidor metabólico que afecta a termitas y hongos, sin ningún efecto para el ser humano. Los productos LP SmartSide están tratados con este aditivo, evitando la pudrición por hongos y el ataque de termitas, conservando de este modo la integridad física de los materiales y su alta durabilidad.

#### ENSAYOS EFECTUADOS

Los productos LP SmartSide han sido sometidos a las pruebas más extremas, en uno de los climas más agresivos del planeta.

|                 |                       |
|-----------------|-----------------------|
| Lugar :         | Hilo, Hawai           |
| Clima :         | Selva Tropical Húmeda |
| Precipitación : | 3.500 mm. al año      |
| Humedad :       | Sobre 90%             |
| Temperatura:    | Sobre 30° C           |

Por las condiciones de humedad y temperatura, es un excelente hábitat para hongos y termitas subterráneas.

#### Ensayo de durabilidad

(exposición a los agentes climáticos extremos)

Consiste en monitorear probetas verticales (90°) e inclinadas (45°) para determinar el deterioro del material por causa de lluvia, sol y viento. Esto permite

prever como se comportaran los revestimientos aplicados en los muros con el paso de los años en las condiciones climáticas más extremas del planeta. Las probetas expuestas en 45° aceleran el proceso de envejecimiento en 3 veces respecto de las expuestas en 90°. Están instaladas desde el año 1995 y son monitoreadas constantemente sin registrar a la fecha ningún daño físico-mecánico.

#### Ensayo al ataque de termitas

Muestras de LP SmartSide y madera sin tratamiento son expuestas a colonias de miles de termitas.

Este ensayo determina la eficacia del borato de zinc como preservante de los productos LP SmartSide contra las termitas subterráneas, definido por la norma chilena NCh 3060 of.2007. El ensayo efectuado confirma que estos productos son resistentes al ataque de termitas subterráneas, evitando daños físicos a los materiales, prolongando su durabilidad.



Si LP SmartSide puede soportar condiciones extremas de humedad, ataque de termitas, proliferación de hongos y alta radiación.

### CARACTERÍSTICAS GENERALES



Fibra de madera dispuesta en 3 capas entrelazadas y saturadas en adhesivos MDI, que aumentan su resistencia a los impactos y a la humedad.



Protegido contra las termitas y la degradación por hongos.



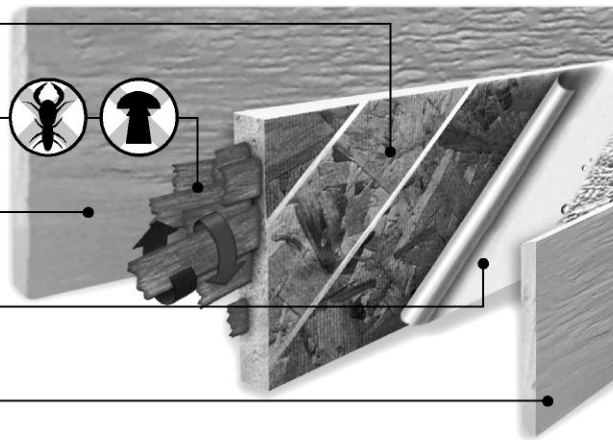
Hermosa textura de Cedro, única con diseño de sobrerrelieve.



Fácil y económico de pintar, ya que tiene una terminación de base para pintura en su cara expuesta (utilizar sólo esmalte al agua o latex 100%).



Fácil de instalar, no requiere de herramientas especiales (seguir instrucciones del Catálogo Técnico)



## GENERALIDADES

### TRANSPORTE Y ALMACENAMIENTO

Los Productos LP SmartSide deben ser almacenados en áreas limpias y secas, separados del piso, si es posible bajo techo en una superficie plana y al menos con tres a cinco ejes de apoyo. Para los productos de 4.88m considerar 7 ejes de apoyo como mínimo.

Si se almacena al aire libre se recomienda cubrirlos con plásticos, cuidando de mantener los laterales separados de los costados de los paneles para permitir la circulación de aire. Medidas adicionales de protección deben tomarse para períodos prolongados de acopio.

Tome todas las precauciones necesarias para evitar que los tableros se dañen en las esquinas o cantos durante el traslado.

### ESTABILIZACIÓN

Es el proceso mediante el cual igualaremos el contenido de humedad del tablero con la humedad de equilibrio del lugar donde se instalará el revestimiento.

Los productos LP SmartSide se entregan al mercado con un contenido de humedad entre el 6% y 8%, por lo que es necesario humectar para estabilizar, ya que, la mayoría de las zonas climáticas chilenas están por sobre un 13% de humedad de equilibrio.

El cambio en el contenido de humedad, se traduce en una variación dimensional de los tableros y la madera, por lo que es imperativo lograr que este efecto se produzca antes de instalar.

Los productos LP SmartSide de 4.88 m de largo presentan una mayor expansión lineal longitudinal (en su largo), por lo que se debe humectar hasta igualar la humedad de equilibrio de la zona de instalación.

**El no estabilizar producirá deformaciones tanto en las estructuras como en los tableros.**

Según NCh 1198 "La Madera y los elementos derivados de ella deben tener, en el momento de su utilización, un contenido de humedad igual al correspondiente a la humedad de equilibrio del lugar donde prestará servicio".

| Zona Climático Habitacional | Sigla | Humedad de Equilibrio Promedio |         |
|-----------------------------|-------|--------------------------------|---------|
|                             |       | Experim.                       | Teórico |
| Norte Litoral               | NL    | 14%                            | 16%     |
| Norte Desértico             | ND    | 7%                             | 10%     |
| Norte Valle Transversal     | NVT   | 15%                            | 13%     |
| Centro Litoral              | CL    | 15%                            | 16%     |
| Centro Valle Longitudinal   | CVL   | 13%                            | 14%     |
| Sur Litoral                 | SL    | 18%                            | 17%     |
| Sur Valle Longitudinal      | SVL   | 18%                            | 16%     |
| Sur Extremo                 | SE    | 18%                            | 16%     |

Con el fin de efectuar una correcta estabilización, debemos usar un higrómetro de superficie para comparar la humedad de los elementos de madera de la zona de uso respecto del revestimiento a instalar.



Si existe alguna diferencia, se debe humectar o secar.

### HUMECTACIÓN

Este procedimiento se recomienda cuando el contenido de humedad de los productos LP SmartSide, está por debajo de la humedad de equilibrio de la zona de uso.

Para esto, se debe mojar cada revestimiento con 1 a 3 lt. de agua en forma homogénea y dejar reposar en pallets de 2 a 4 días. Luego revisar el contenido de humedad hasta igualar con la humedad de equilibrio de la zona de uso. De no ser suficiente, repetir el procedimiento.

### SECADO

Este procedimiento se recomienda cuando el contenido de humedad de los tableros está por sobre la humedad de equilibrio de la zona de uso.

Para esto, se deben encastillar los revestimientos con ventilación individual durante 4 a 5 días, eliminando de esa forma el exceso de humedad. Luego revisar el contenido de humedad hasta igualar con la humedad de equilibrio de la zona de uso. De no ser suficiente, repetir el procedimiento.

## INSTALACIÓN

Los revestimientos LP SmartSide no deben estar en contacto directo con el hormigón o albañilería. Mantener una distancia nivelada mínima de 15 cm. entre el borde inferior del revestimiento y el nivel del suelo o capa vegetal.

Es recomendable dejar al menos 20 cm libre de vegetación y sistema de riego en todo el perímetro de la vivienda, minimizando el deterioro del borde inferior del revestimiento por sobreexposición de humedad.

La estructura a revestir debe estar aplomada y alineada. No instale revestimientos exteriores sobre estructuras de madera encorvada o saturada de humedad, ya que, el revestimiento copiará todas las imperfecciones de la estructura.

### MANIPULACIÓN, SELLO Y CORTES

Los revestimientos LP SmartSide son resistentes a los impactos, por tanto, permiten disminuir las pérdidas por manipulación en obra en comparación con otros revestimientos similares.

Para evitar que los tableros presenten deformaciones en su espesor por la intrusión de humedad, que debilita las fijaciones perimetrales, LP entrega productos con sus cantos sellados de fábrica.

Es por esto que se recomienda pintar los cortes y perforaciones con esmalte al agua o latex 100% acrílico, para sellar nuevamente el tablero.

Los productos LP SmartSide no requieren herramientas especiales y se pueden cortar fácilmente con sierra circular. Para cortar y clavar o atornillar se recomienda usar siempre gafas y elementos de seguridad apropiados.

### FIJACIONES

Los revestimientos LP SmartLap, LP SmartPanel y LP SmartTrim se instalan con clavos o tornillos galvanizados lo que dependerá de la base a revestir.

Sobre estructura de madera, fijar con clavos galvanizados tipo pallet o estriados. Sobre metal con tornillos galvanizados cabeza de trompeta.

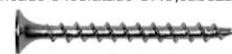
Para Metal (espesores < 0,85mm)

- Tornillo zincado o fosfatado punta broca, cabeza de trompeta.



Para Madera

- Tornillo zincado o fosfatado CRS, cabeza de trompeta.



- Clavo estriado o helicoidal (Clavo tipo Pallet)



| Espesor Tablero | Tornillos  | Clavos |
|-----------------|------------|--------|
| 9,5 / 11,1      | 6 x 1 1/4" | 2"     |
| 15,1 / 18,3     | 6 x 1 5/8" | 2 1/2" |

Los productos LP SmartSide se pueden instalar con clavadoras neumáticas, teniendo cuidado con que el clavo avellane el revestimiento exterior, el poder de sujeción disminuye significativamente. No use clavos de media luna o de cabeza D, clavos T, clavos con punta de alambre o grampas.

Recomendamos una fijación de buena calidad para evitar problemas tales como aparición de manchas y óxido.

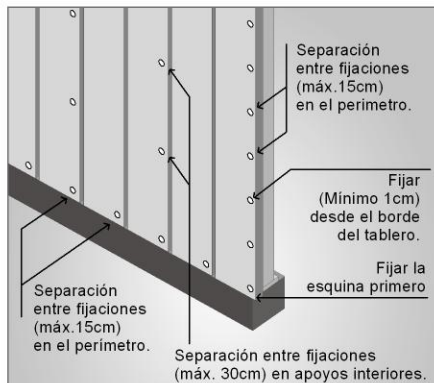
### Adhesivos Estructurales

El uso de adhesivos estructurales del tipo AFG-01, o ASTM-D3498, ayuda a un mejor desempeño de la estructura y contribuye a disminuir los puentes térmicos.

### RECOMENDACIONES AL CLAVAR

| CONDICIÓN                   | CORRECCIÓN                          |
|-----------------------------|-------------------------------------|
| Sobresaliente               | Reclavar                            |
| Fibra visible               | Pintar                              |
| Cabeza hundida menos de 3mm | Selle con masilla                   |
| Cabeza hundida más de 3mm.  | Selle con masilla y vuelva a clavar |

Nota: Los productos LP no producen silicosis al exponerse a ellos durante el trabajo, ya que no contienen sílice.



## DILATACIONES

Los productos LP SmartSide deben instalarse con una dilatación mínima de 5 mm en las uniones de tope, ventanas, puertas y esquinas.

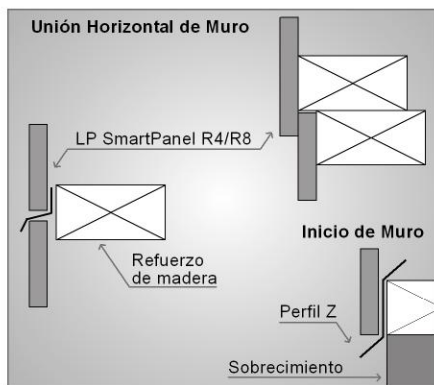
## SELLOS DE DILATACIÓN

Usar sellos de buena calidad en todas las dilataciones y uniones de tope, uniones en los vanos y en las esquinas. Todas las uniones deberán usar sellos elásticos pintables para prevenir la intrusión de humedad o acumulación de agua. **No se recomiendan usar siliconas.**

Los sellos recomendados son:

Sikaflex 11FC (SIKA)  
PRT 7100 (CAVE)  
TiteBond (WEATHERMASTER)

Revise las uniones selladas sobre el revestimiento para detectar fallas en su aplicación, para evitar la intrusión de humedad, aumentando la vida útil de los revestimientos. Si existen sellos sueltos o resquebrajados, se deben retirar, limpiar la superficie y sellar nuevamente, siguiendo las indicaciones del fabricante y posteriormente repetir el proceso de pintado.



## MEMBRANA HIDRÓFUGA

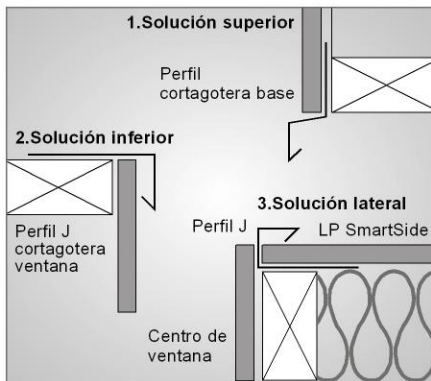
Esta membrana se utiliza para evitar entrada de polvo, viento y agua del exterior, permitiendo además eliminar vapor de agua generado al interior de la vivienda, protegiendo la estructura de madera de la pudrición por hongos debido a una mala ventilación. LP HouseWrap Tytar está diseñado para ser utilizado en muros exteriores residenciales y deben ser instalados bajo los revestimientos LP SmartSide.

## HOJALATERIA

Se recomienda el uso de perfilera galvanizada para todas las soluciones de unión, evitando filtraciones de agua lluvia. Los accesorios de puertas y ventanas (horizontales y verticales) deben asegurar la hermeticidad de los rasgos.

Orden de instalación de perfileras:

- 1 Instale el "perfil cortagotera base" en la parte superior de la ventana o puerta.
- 2 Instale el "perfil cortagotera ventana" en la parte inferior de la ventana.
- 3 Instale el "perfil J universal" a los lados en forma vertical sobre el inferior.



**LP no se hace responsable de filtraciones por causa de una instalación defectuosa.**

## TERMINACIÓN

**Los revestimientos LP SmartSide deben ser pintados.**

Estos revestimientos tienen en su cara de terminación un PBO, film especialmente fabricado para la adherencia de pinturas al agua. Antes de comenzar a pintar, asegúrese que el PBO este limpio, sin aserrín o suciedad propia de la construcción.

Los cortes realizados o daños al recubrimiento PBO, que exponga la fibra, deberá llevar al menos una mano de pintura látex 100% acrílico o esmalte al agua.

Para reparaciones del tablero o hendiduras por clavos, utilizar masillas de retape acrílicas en base a agua para uso exterior. (Por ej: Masilla retape MINWAX /Sherwin Williams)

## PINTURA

Se debe aplicar pintura sobre los revestimientos exteriores LP SmartSide, dentro de un plazo máximo de 45 días después de ser instalados (para acceder a garantía).

Sólo usar pintura látex para exterior 100% acrílica o esmalte al agua.

Pintar hasta lograr una superficie homogénea, con al menos 2 manos, incluyendo todos los bordes expuestos, especialmente los bordes inferiores y cortos.

Para aplicación y mantenimiento de pinturas, siga las recomendaciones del fabricante. Es recomendable que los colores utilizados sean replicables, que permita reparaciones sin la necesidad de pintar paños completos.

LP recomienda los siguientes productos:

### Ceresita

Látex Habitacional Premium  
Esmalte al Agua Pieza y Fachadas  
Látex Interior y Exterior

### Sipa

Plastilatex  
Esmalte al agua  
Latex Extracubriente

### Sherwin Williams

Esmalte Classic 21  
KemTone  
KemPro

### Soquina

Esmalte al agua pajarito

### Algifol

Madervet\*  
(Tinte con tonos de madera natural diseñado específicamente para los productos LP SmartSide)

\*Los tintes de base acuosa deben ser usados según las recomendaciones del fabricante, especialmente al usar sellos, para lograr una buena terminación.

La pintura se puede aplicar con brocha, rodillo o con pistola rociadora. Para cualquiera de los métodos que utilice, la capa de pintura debe quedar pareja y del grosor mínimo indicado por el fabricante.

Los retoques de pintura dependerán del estado de la pintura anterior y de la erosión. La frecuencia de los retoques dependerá del clima y de la exposición, la calidad y el color de la pintura elegida, como también de otros factores tales como el método de aplicación y la cantidad de manos aplicadas.

No utilice imprimación o terminación alquídica (óleo), tinturas semitransparentes, pinturas adelgazadas, pinturas con ripias, formulas resinosas sobre la base de vinílicos, como el acetato de vinilo, PVA o pinturas copolímeras acrílicas / acetatos vinílicos.

*Los tableros LP SmartPanel (R4/R8/H) pueden presentar diferencias de tonalidad en sus ranuras, sin afectar la calidad del producto. Se recomienda todo tipo de pinturas y tintes cubrientes, para obtener la homogeneidad del color.*

## LAVADO

Se recomienda limpiar los revestimientos con una solución de detergente suave y escobilla de pelo blando y luego enjuagar con agua. No mezclar detergentes que tengan amoníaco con blanqueador.

NO UTILICE una hidro-lavadora para limpiar los productos LP SmartSide. La presión que ejerce este tipo de artefactos puede dañar la pintura de la superficie del recubrimiento y empujar el agua hacia dentro o entremedio de los revestimientos.

## IMPORTANTE

Para la aplicación de revestimientos, verificar condiciones especiales con nuestro equipo de Soporte Técnico en LP a través de los siguientes medios:

**(562) 2414 2200**

[contacto@lpchile.cl](mailto:contacto@lpchile.cl)

## SMARTPANEL

LP SmartPanel R8 y R4 ranurado vertical y LP SmartPanel H ranurado horizontal, son los únicos tableros que revisten y estructuran la vivienda a la vez, incluyendo solución de traslape de unión y permitiendo prescindir de diagonales y cadenetas.

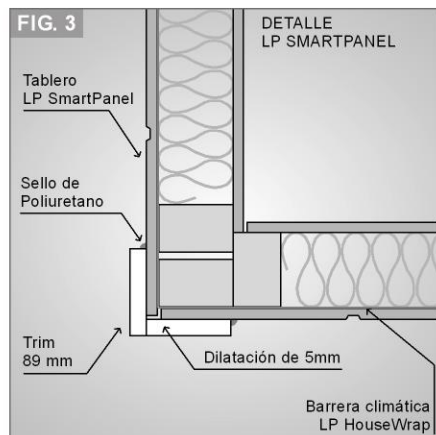
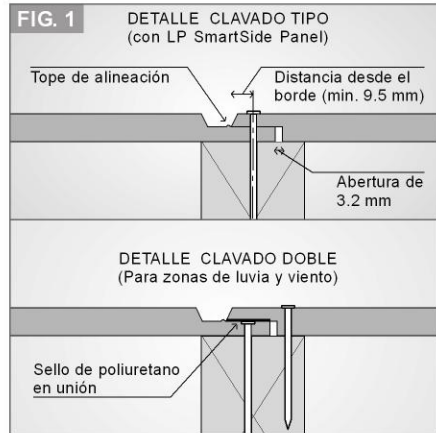
El espesor de los tableros a instalar está dado por la condición de carga. **La separación de los apoyos para LP SmartPanel de 9.5mm y 11.1mm es de 40.6cm a eje entre pies derechos.**

Atornillar ó clavar los tableros a 1 cm, del borde, cada 15 cm, en el perímetro y cada 30 cm, en los apoyos interiores. Los tableros LP SmartPanel deben ser fijados directo a la estructura de muros y las uniones de tablero deben quedar sobre un pie derecho. (ver FIG.1)

Dejar dilataciones de 5 mm, en todos los encuentros de unión de ventanas, puertas y esquinas. Respete el tope de alineación al momento de instalar, este será de gran ayuda para mantener alineados los ranurados.

Los tableros SmartPanel R4 (ranurado cada 4") y SmartPanel R8 (ranurado cada 8") deben ser instalados con las ranuras en sentido vertical.

**El SmartPanel H** (ranurado cada 8") debe ser instalado horizontalmente, dejando en la unión horizontal de tableros una cadeneta de apoyo para las fijaciones. En 4.87 m largo, su expansión lineal será mayor. Estabilice a humedad de equilibrio y controle periódicamente durante 3 días antes de instalar. (ver ESTABILIZACIÓN)



## SMARTLAP

Es un tinglado de extrema durabilidad para una construcción fácil, atractiva y económica. Con largos de 4.88 m, permiten menos uniones en fachadas, mayor rendimiento por pieza y menor pérdida por manipulación.

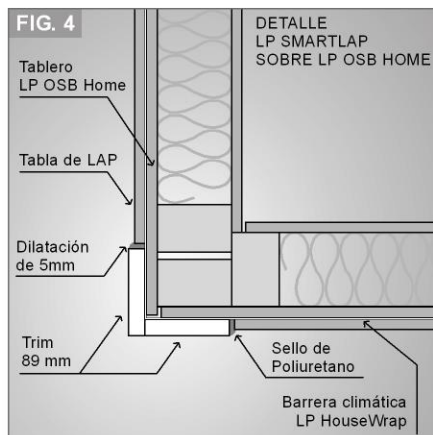
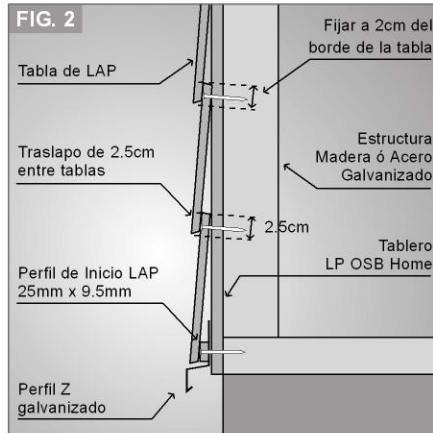
El tinglado LP SmartLap se debe instalar sobre tableros LP OSB Home. En el caso de instalación directa sobre pies derechos, se debe incluir diagonales y cadenetas para rigidizar la estructura.

Para comenzar a instalar, se debe colocar un perfil "z" galvanizado, en la base inferior de la estructura; Sobre este perfil se instala un trozo del mismo tinglado, el cual servirá como perfil de inicio y dará la inclinación al tinglado. (ver FIG. 2)

Dejar dilataciones de 5 mm. en todos los encuentros de unión de ventanas, puertas y esquinas.

Los tinglados deben ser fijados cada 40 cm a lo largo, dejando una fijación segura y ciega a 2cm desde el borde superior hacia abajo del tinglado y traslapes de 2.5 a 3 cm. En las esquinas y las uniones de tope, instale fijaciones a 1 cm desde los bordes hacia dentro. Examine la alineación horizontal cada 5 o 6 hiladas y también la alineación con las paredes adyacentes. Alterne los cortes de los tinglados si los hubiera de modo tal que no haya dos hiladas alineadas verticalmente.

LP SmartLap se produce con un menor contenido de humedad, por lo que su expansión lineal será mayor. Estabilice antes de instalar. (ver HUMECTACIÓN)



## SMARTTRIM

Tapacanes y listones de terminación de alta belleza, resistencia y baja mantención.

LP SmartTrim de 3 1/2" (8.9 cm) se usa como esquinero, pilastra en puertas y ventanas. Como solución de esquina, se debe fijar cada 30 cm.

LP SmartTrim de 5 1/2" (14 cm) y LP SmartTrim de 7 1/4" (18.4 cm) se usan como tapacanes en soluciones de aleros y como centros para ventanas. En ambas aplicaciones, se debe fijar cada 40 cm.

Se recomienda dejar dilatación de 5 mm en todas los encuentros de cabeza.

Tiene 4.88m largo y se produce con un menor contenido de humedad, por lo que su expansión lineal será mayor. Estabilice antes de instalar. (ver HUMECTACIÓN)

Esquineros TRIM-PANEL

Esta terminación de esquina se instala sobre el revestimiento LP SmartSide Panel, dejando oculto y protegido el encuentro de unión. (ver FIG. 3)

Esquineros TRIM-LAP

Esta terminación de esquina se instala antes del revestimiento LP SmartLap, a plomo con el muro y partiendo del mismo nivel que el revestimiento, dejando una dilatación de 5 mm en las uniones de tope. (ver FIG. 4)



# LP

BUILDING PRODUCTS

# LA SOLUCION INTELIGENTE PARA REVESTIR LA VIVIENDA

WWW.LPCORP.COM  
WWW.LPCHILE.CL  
WWW.LPBRASIL.COM.BR

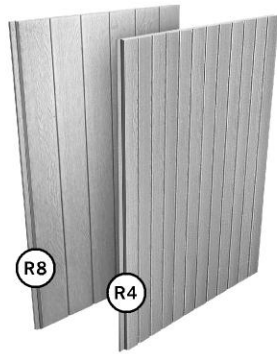
BUILD WITH US



## CARACTERISTICAS GENERALES

### SMARTPANEL

|                     |          |
|---------------------|----------|
| Largo [avance real] | 1,22 m.  |
| Alto                | 2,44 m.  |
| Espesor             | 11,1 mm. |
| Ranurados           | 4"<br>8" |
| Peso por pieza      | 22,5 kg. |



### SMARTLAP

|                 |                                  |
|-----------------|----------------------------------|
| Largo:          | 4,88 m.                          |
| Alto            | 149 mm.<br>200 mm.<br>300 mm.    |
| Espesor:        | 9,5 mm.                          |
| Peso por pieza: | 4,77 kg.<br>6,40 kg.<br>9,50 kg. |



### SMARTPANEL H

|                     |          |
|---------------------|----------|
| Largo [avance real] | 4,88 m.  |
| Alto                | 1,22 m.  |
| Espesor             | 11,1 mm. |
| Ranurados           | 8"       |
| Peso por pieza      | 47,6 kg. |



### SMARTTRIM

|                 |                                   |
|-----------------|-----------------------------------|
| Largo           | 4,88 m.                           |
| Alto            | 89 mm.<br>140 mm.<br>184 mm.      |
| Espesor:        | 17,5 mm.                          |
| Peso por pieza: | 5,24 kg.<br>8,23 kg.<br>10,85 kg. |



\* LP SE RESERVA EL DERECHO DE CAMBIAR LAS ESPECIFICACIONES TÉCNICAS DE SUS PRODUCTOS SIN PREVIO AVISO.

\* LOS PRODUCTOS PRESENTADOS EN ESTE CATALOGO TÉCNICO CORRESPONDEN A LA REALIDAD. SEUO

SIEMPRE UTILICE ELEMENTOS DE PROTECCIÓN PERSONAL



CONSULTAS TÉCNICAS LLAMAR A:  
[562] 2414 2200