



LAVAMANOS ANDES

Lavamanos: SS0055691301CG
Pedestal: SS0066031301CG

Fanaloza
LAVAMANOS

Especificaciones:



- Lavamanos con perforación para grifería monomando o monoblock
- Con rebalse para evitar inundaciones
- Capacidad de agua: 3,7 L
- Peso lavamanos: 7,6 kg \pm 10%
- Peso pedestal: 7 kg \pm 10%

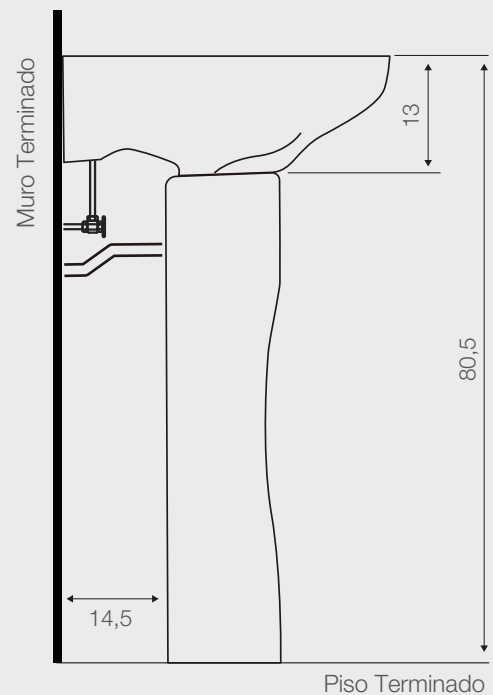
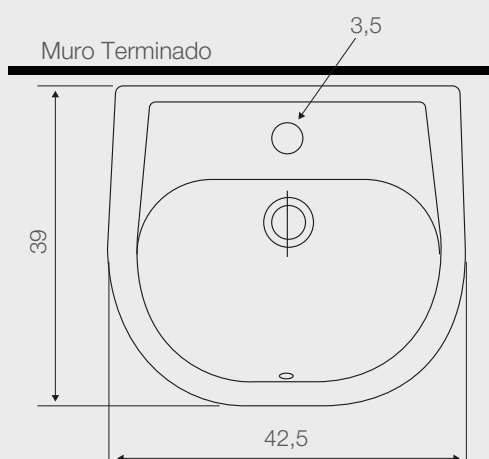
Elementos necesarios (no incluidos):

- Grifería
- Desagüe
- Sifón
- Uñetas
- Perno de anclaje al piso para pedestal

Colores disponibles:

- Blanco

Dimensiones:



Dimensiones en cm:

Tolerancia Dimensional:

Dimensiones menores a 20 cm: \pm 3%

Dimensiones mayores a 20 cm: 0,6 cm máx.