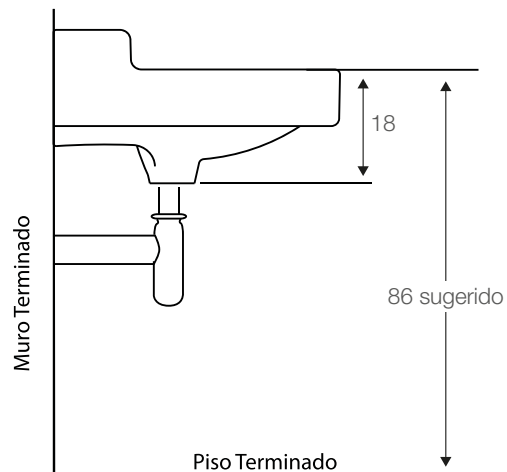


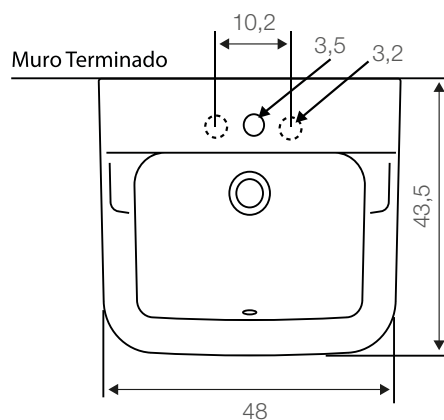
Código: CS0066021300CB



### Especificaciones:

Modelo diseñado para colgar a pared  
Diseñado especialmente para personas con movilidad reducida  
Para grifería monomando, monoblock y 4"  
No incluye grifería  
Con rebalse para evitar inundaciones  
Peso lavamanos 14 kg  $\pm$ 3%  
Capacidad de agua 6,2 L  
Color disponible blanco

Blanco



### Dimensiones en cm

Tolerancia dimensional:

Dimensiones menores a 20 cm:  $\pm$ 3%

Dimensiones mayores a 20 cm: 0,6 cms. máx.

### Elementos incluidos:

Uñeta

### Elementos para instalación (no incluidos):

Pernos de anclaje  
Grifería  
Desagüe  
Sifón