

Lavaplatos

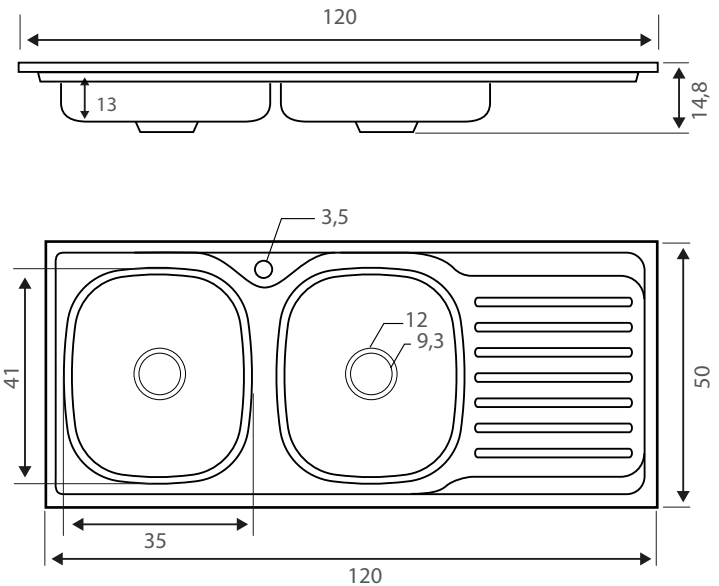
# Lavaplatos doble empotrado 120 cm para monomando con sifón y desagüe

Escurreidor Derecho: JHCL00006221CJ

Escurreidor Izquierdo: JHCL00006231CJ

 **BRIGGS<sup>®</sup>USA**  
THE PREMIUM BATH COLLECTION

www.briggs.cl



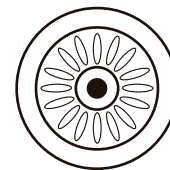
## Especificaciones:

- Lavaplatos de 1 pieza
- 2 cubetas con escurridor derecho/ izquierdo
- Fabricado en **Acero Inoxidable SS201**
- Evita la oxidación del lavaplatos en los bordes
- Máxima durabilidad de la cubeta
- Ranuras del secador más profundas: evita la corrosión y facilita la limpieza
- Tipo de grifería: monomando/monoblock
- Dimensiones: ancho 120 cm/ fondo 50 cm/ profundidad cubeta 13 cm
- Doble desagüe de 110 mm
- Material: Acero inoxidable / espesor 0,7 mm
- Capacidad de agua: 24,7 lt
- Peso lavaplatos: 4,2 kg
- Peso desagüe + sifón: 720 gr
- Peso kit + cinta adhesiva: 140 gr
- Garantía de 1 año

## Elementos incluidos:

- Desagüe 110 mm
- Sifón completo
- Kit de fijación
- Cinta adhesiva sellante

\* Desagüe de 110 mm



Dimensiones en cm

Tolerancia dimensional: máx. 0,5 cm

## Elementos para instalación (no incluidos):

Grifería