

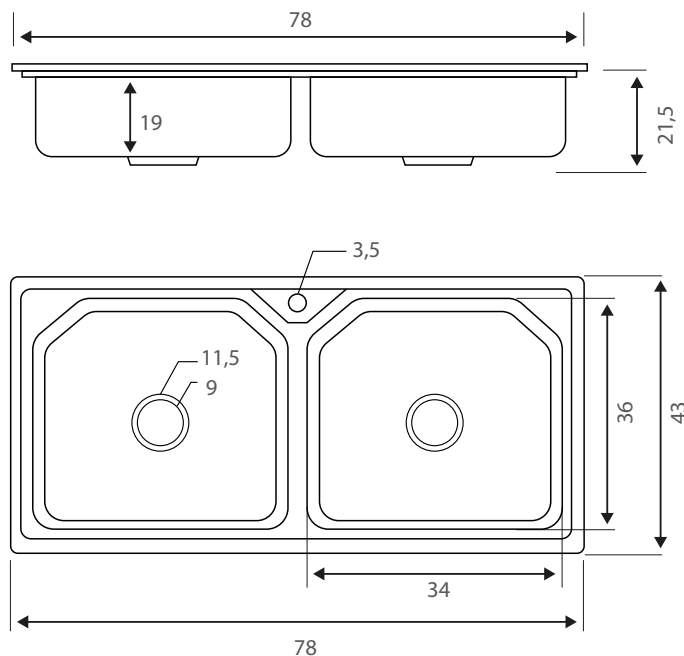
Lavaplatos

Lavaplatos para empotrar de 78 x 43 cm de 2 cubetas con sifón y desagüe

Código: JHCL00006261CJ

 **BRIGGS^{USA}**
THE PREMIUM BATH COLLECTION

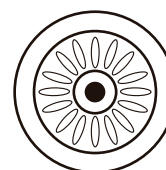
www.briggs.cl



Especificaciones:

- Lavaplatos para empotrar de 1 pieza
2 cubetas
Fabricado en **Acero Inoxidable SS201**
Evita la oxidación del lavaplatos en los bordes
Máxima durabilidad de la cubeta
Tipo de grifería: monomando / monoblock
Dimensiones: ancho 78 cm/ fondo 43 cm/ profundidad cubeta 19 cm
Doble desagüe de 110 mm
Acabado de superficie mate, con espesor de 0,8 mm
- Capacidad de agua: 37 lt
 - Peso lavaplatos: 4 kg
 - Peso desagüe + sifón: 720 gr
 - Peso kit + cinta adhesiva: 135 gr
 - Garantía de 1 año

* Desagüe de 110 mm



Dimensiones en cm

Tolerancia dimensional: máx. 0,5 cm

Elementos incluidos:

- Desagüe 110 mm
Sifón completo
Kit de fijación
Cinta adhesiva sellante

Elementos para instalación (no incluidos):

- Grifería

 **BRIGGS^{USA}**
THE PREMIUM BATH COLLECTION

Oficinas Comerciales y Centro de Distribución
Av. Presidente Eduardo Frei Montalva Km 19,5
Colina, Santiago - Chile
Teléfono: +562 2351 5700