

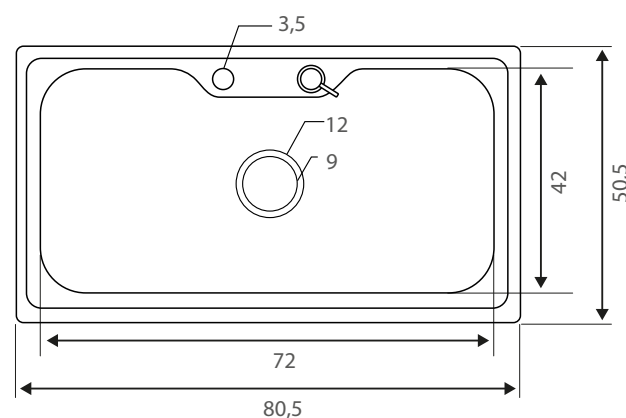
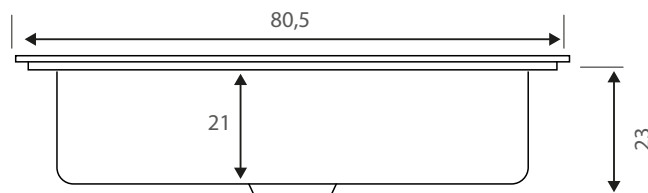
Lavaplatos

Lavaplatos para empotrar de 80 x 50 cm con sifón, desagüe y dispensador de lavalozas

Código: JHCL00006281CJ

 **BRIGGS^{USA}**
THE PREMIUM BATH COLLECTION

www.briggs.cl



Especificaciones:

Lavaplatos para empotrar de 1 pieza

1 cubeta

Fabricado en **Acero Inoxidable SS201**

Evita la oxidación del lavaplatos en los bordes

Máxima durabilidad de la cubeta

Tipo de grifería: monomando / monoblock

Dimensiones: ancho 80 cm/ fondo 50 cm/ profundidad

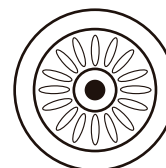
cubeta 21 cm

Desagüe de 110 mm

Acabado de superficie mate, con espesor de 1,0 mm

- Capacidad de agua: 45,4 lt
- Peso lavaplatos: 5 kg
- Peso desagüe + sifón: 350 gr
- Peso kit + cinta adhesiva: 145 gr
- Peso dispensador: 105 gr
- Garantía de 1 año

* Desagüe de 110 mm



Dimensiones en cm

Tolerancia dimensional: máx. 0,5 cm

Elementos incluidos:

Desagüe 110 mm

Sifón completo

Kit de fijación

Dispensador de detergente lavalozas

Cinta adhesiva sellante

Elementos para instalación (no incluidos):

Grifería

 **BRIGGS^{USA}**
THE PREMIUM BATH COLLECTION

Oficinas Comerciales y Centro de Distribución
Av. Presidente Eduardo Frei Montalva Km 19,5
Colina, Santiago - Chile
Teléfono: +562 2351 5700