



LAVAPLATOS DE SOBREPONER DE 100 CM PARA MONOMANDO CON SIFÓN Y DESAGÜE

Fanaloza
COCINA

Escurreidor Derecho: JHCL00006091CJ

Escurreidor Izquierdo: JHCL00006111CJ

Especificaciones:

Lavaplatos de 1 pieza

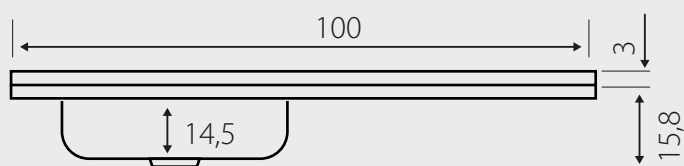
- 1 cubeta con escurridor derecho / izquierdo
- Fabricado en **Acero Inoxidable SS201**
- Evita la oxidación del lavaplatos en los bordes
- Máxima durabilidad de la cubeta
- Ranuras del secador más profundas: evita la corrosión y facilita la limpieza
- Tipo de grifería: monomando
- Dimensiones: ancho 100 cm/ fondo 50 cm/ profundidad cubeta 14,5 cm
- Material: Acero inoxidable espesor 0,6 mm
- Capacidad de agua: 12 lt
- Peso lavaplatos: 3 kg
- Peso desagüe + sifón: 310 gr
- Garantía de 1 año

Incluye:

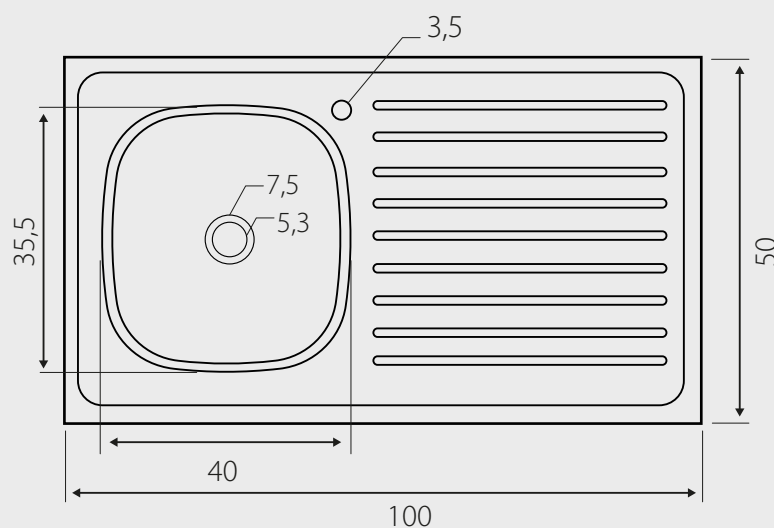
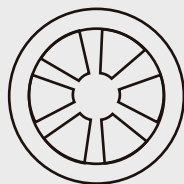
- Desagüe de 70 mm con tapón
- Sifón completo



Dimensiones:



* Desagüe de 70 mm



Dimensiones en cm

Tolerancia dimensional: máx. 0,5 cm