



LÍNEA ANGULAR JABONERA CON MANILLA

Fanaloza
ACCESORIOS

Código Retail: CS0085211301CD

Código Mayorista: SS0085211301CG

Especificaciones:

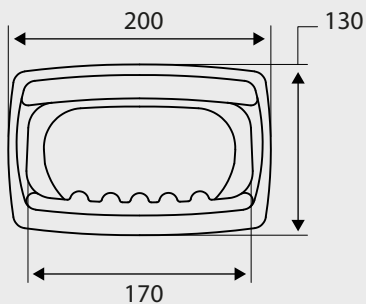


- Diseño clásico
- Fabricada en loza vítrea
- Fácil de limpiar
- Higiénico
- Posee una superficie blanca, suave y brillante
- Larga duración

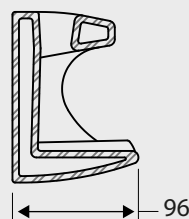
Colores disponibles - (*) sujeto a stock:

- Blanco
- Bone*

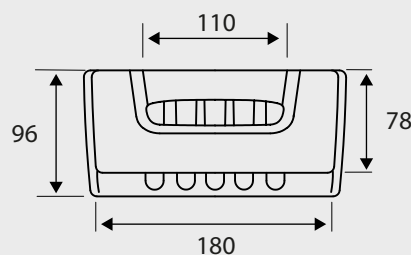
Dimensiones:



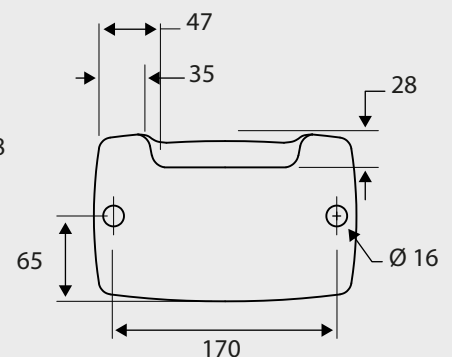
VISTA DE FRENTE



VISTA LATERAL



VISTA SUPERIOR



VISTA POSTERIOR

Dimensiones en cm

Tolerancia Dimensional:

Dimensiones menores a 20 cm: $\pm 3\%$ / Dimensiones mayores a 20 cm: 0,6 cm máx.