



Antes de usar su refrigerador-congelador, lea completamente el Manual de Instrucciones. Este aparato está diseñado para uso doméstico

MANUAL DE INSTRUCCIONES

REFRIGERADOR CONGELADOR

Altus 1200, 1250, 1350, 1350W, 1430, 1430W



INTRODUCCIÓN

¡Bienvenido a la experiencia Mademsa!

En primer lugar, le agradecemos la adquisición de un refrigerador Mademsa que es garantía de seguridad, calidad y duración. Al haber escogido un producto Mademsa, usted incorpora a su hogar un artefacto de calidad que cuenta con un moderno diseño, una alta tecnología y un servicio técnico a lo largo del país.

Lea completamente este manual y siga cada una de sus indicaciones, de esta forma podrá utilizar su refrigerador correctamente, le permitirá mantenerlo en buenas condiciones y evitará posibles accidentes.

Guarde este manual en un lugar apropiado, ya que puede necesitarlo para consultas o para uso de la póliza de garantía.

Le recordamos que Mademsa cuenta con un servicio de atención al cliente, al cual usted puede preguntar cualquier duda sobre este u otro producto Mademsa al **Servicio de Asistencia Integral al 600 600 5353**.





CONTENIDO

1.Advertencias y recomendaciones de seguridad	3
2.Instalación	5
3.Descripción general	7
4.Antes de usar y ajuste de temperatura	9
5.Recomendaciones y limpieza	13
6.Cuidados y mantenimiento	15
7.Características técnicas	16
8.Problema y posible solución	17





1. ADVERTENCIAS Y RECOMENDACIONES DE SEGURIDAD

El mal uso, instalación, ajuste, alteración, servicio o mantenimiento defectuosa o inadecuada de este artefacto pueden causar graves daños a la propiedad y/o a las personas.

El artefacto no está destinado para ser usado por personas (incluido niños) cuyas capacidades físicas, sensoriales o mentales estén reducidas o carezcan de experiencia o conocimiento, salvo si han tenido supervisión o instrucciones relativas al uso del aparato por una persona responsable de su seguridad.

Los niños deben ser supervisados para asegurar que no jueguen con el aparato.

Este artefacto contiene en su circuito de refrigeración Isobutano (R600a), el cual es un gas natural de bajo impacto ambiental. Sin embargo, se requiere precaución, debido a que es inflamable. Por lo tanto:

No debe utilizar dispositivos mecánicos u otros medios para acelerar el proceso de descongelación distintos de los recomendados por el fabricante.

No dañe el circuito de refrigeración.

No utilice aparatos eléctricos en el interior de compartimientos destinados a la conservación de los alimentos, a menos que sean del tipo recomendado por el fabricante.

Este artefacto debe estar en su propio tomacorriente eléctrico de 220V, 50 Hz.

Asegúrese de que el tomacorriente eléctrico esté correctamente conectado a tierra.





1. ADVERTENCIAS Y RECOMENDACIONES DE SEGURIDAD

Desenchufe el artefacto antes de limpiarlo para evitar un golpe eléctrico.

Nunca desenchufe el artefacto tirando del cordón eléctrico. Siempre tome el enchufe con firmeza y tire directamente hacia fuera del receptáculo para prevenir daños al cordón eléctrico.

La temperatura de ambiente circundante al refrigerador debería estar por sobre los 10 °C.

Para la fabricación de cubos de hielo utilice sólo agua potable



2. INSTALACIÓN

1. Retire de la parte inferior la base del embalaje y antes de poner en funcionamiento el artefacto, ubíquelo en un lugar con una superficie lisa y firme. Este ayudará a eliminar ruidos causados por vibraciones.

2. Para asegurar el correcto funcionamiento, debe existir una adecuada ventilación. Mantenga siempre una separación de al menos 10 cm entre los costados, partes trasera y superior del artefacto y las paredes o muebles que lo rodean.

3. Seleccione una ubicación alejada de fuentes de calor, luz del sol directa, hornos, etc. Asimismo el área deberá estar seca y libre de humedad.

4. Evite que el refrigerador tenga contacto directo con fuentes de agua, para no dañar la pintura o los componentes eléctricos y provocar un corto circuito.

5. No poner el cable de la alimentación eléctrica en lugares de alta temperaturas, tampoco dejar debajo del aparato, cualquier daño del cable, puede producir corto circuito o incendio.

6. Retire las cintas adhesivas y espumas que se encuentran dentro y fuera del producto.

7. Limpie el interior con una solución de agua y un poco de bicarbonato (una cuchara de té en $\frac{1}{2}$ litro de agua).

8. No usen jabón o detergentes aromáticos, ya que pueden transmitir el olor a los alimentos. Seque muy bien el artefacto.

9. Después de instalado en el lugar definitivo, espere 4 horas antes de conectarlo a la alimentación de energía de la casa.

Cómo revertir la dirección de apertura de puertas

Este artefacto ofrece la posibilidad de abrir las puertas tanto del lado derecho como el lado izquierdo. La unidad es entregada para abrirse del lado izquierdo. Para revertir la dirección de apertura, llame al Servicio de Asistencia Integral (SAI)

Transporte y manejo

Cuando traslade el artefacto, levántelo cuidadosamente y sosténgalo siempre por su base, horizontalmente.

Nunca deberá inclinarse más de 45° ni almacenarlo o trasladarlo en forma invertida o acostado.





2. INSTALACIÓN

1. Si el cordón de alimentación está dañado, debe ser remplazado por el servicio técnico autorizado para que realicen el mantenimiento o reparación requerida.

2. Mantenga las aberturas para la ventilación del artefacto o de la estructura interna, libre de obstáculos.

3. No utilice dispositivos mecánicos u otros medios para acelerar el proceso de descongelado, aparte de los recomendados por el fabricante.

4. Durante el uso, mantenimiento, limpieza, movimiento o traslado del artefacto, cuide no dañar las tuberías y componentes del circuito refrigerante.

a tierra lo protege a usted de descargas eléctricas peligrosas, si no la tiene, pida a un técnico autorizado que la instale.

- Que el enchufe hembra esté siempre en buenas condiciones. Si verificó los puntos anteriores, conecte el enchufe macho del refrigerador al enchufe hembra de la red eléctrica y compruebe que sus contactos queden bien ajustados.

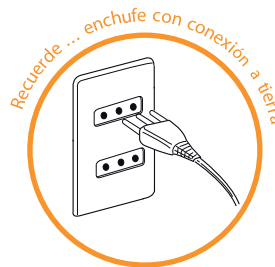
- Es importante que verifique las indicaciones anteriores antes de hacer funcionar su congelador, así evitará exponerlo a fallas que la garantía no cubre.

Conexión a la red eléctrica

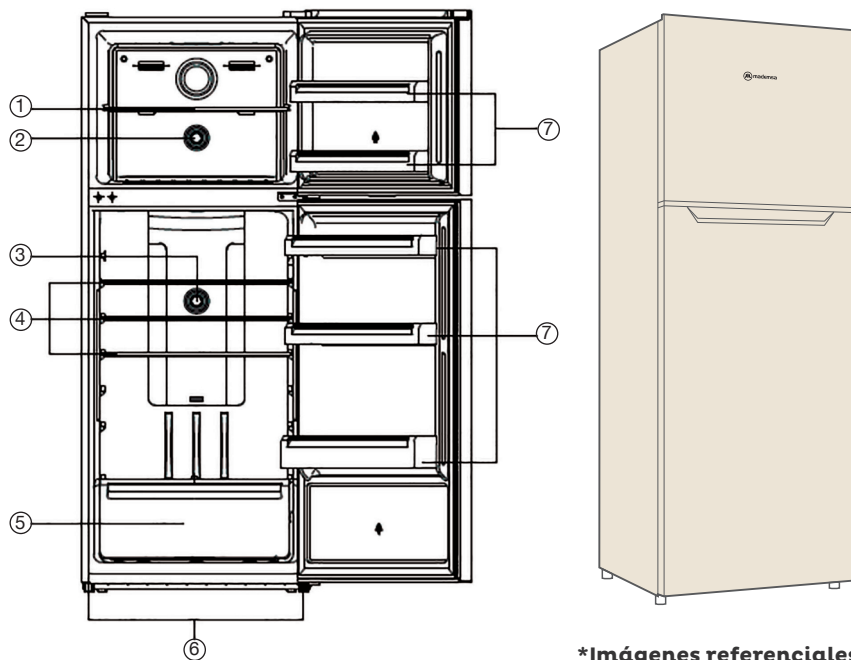
Para conectar el congelador a la red eléctrica domiciliaria debe considerar lo siguiente:

- Que sea corriente alterna monofásica de 220 Volt y 50Hz.
- Que el enchufe hembra al que se conectará sea de tres contactos, es decir que tenga conexión a tierra. La conexión

- No utilizar extensiones o adaptador tipo triple.



3. DESCRIPCIÓN GENERAL



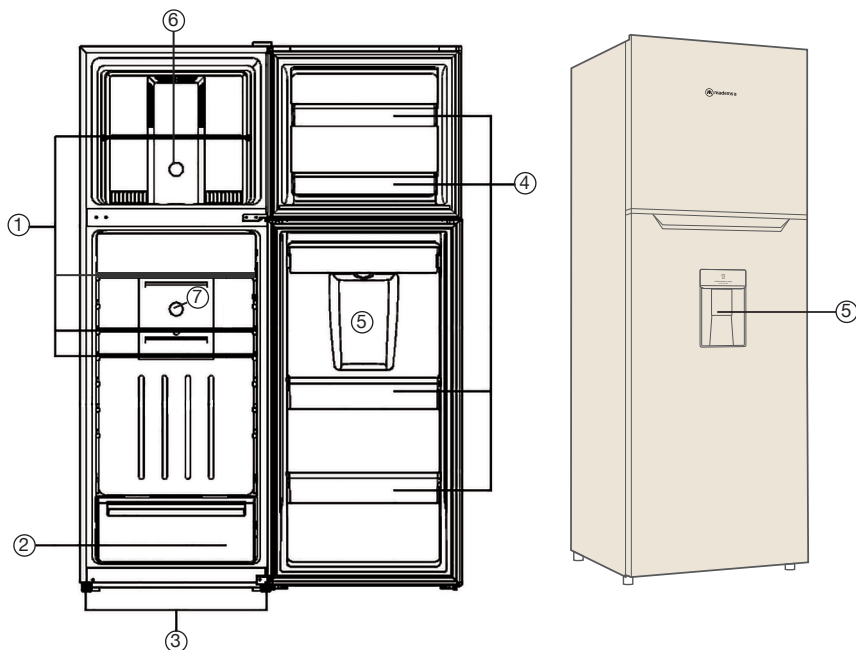
*Imágenes referenciales

Altus 1200, 1250, 1350, 1430

1	Bandeja del freezer
2	Control de temperatura del freezer
3	Control de temperatura del refrigerador
4	Bandeja del refrigerador
5	Gaveta frutas y verduras
6	Reguladores de altura
7	Compartimiento de la puerta



3. DESCRIPCIÓN GENERAL



*Imágenes referenciales

Altus 1350W, 1430W – modelos con dispensador de agua

1	Bandejas
2	Gaveta frutas y verduras
3	Reguladores de altura
4	Compartimiento de la puerta
5	Dispensador de agua
6	Control de temperatura del freezer
7	Control de temperatura del refrigerador

4. ANTES DE USAR Y AJUSTE DE TEMPERATURA

Antes de usar

Antes de introducir alimentos, espere aproximadamente 4 horas para que el compartimiento alcance la temperatura deseada. No permita que los niños intenten forzar los controles. No use detergentes abrasivos, productos de limpieza muy perfumados, ceras pulidoras o productos que contengan alcohol.

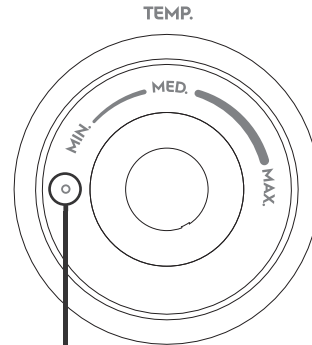
Regular la temperatura del refrigerador:

La posición del termostato (selector de temperatura) y su regulación son específicos para estos modelos y no deben ser comparadas con la graduación de los controles de los refrigeradores de otras marcas o modelos.

Cuando ajuste la temperatura del refrigerador, usted debe tener en cuenta los siguientes factores:

1. La cantidad de alimentos a ser almacenada.
2. La temperatura del ambiente en el cual el refrigerador está instalado.

Ajuste el nivel de temperatura deseado sin traspasar los límites del máximo y mínimo. Este refrigerador tiene la opción de apagar el sistema de refrigeración sin tener que desenchufarlo (ver imagen).



Indica que el termostato está en la posición off (apagado.)

- Gire el control hacia la derecha para establecer un mayor enfriamiento.
- Gire el control hacia la izquierda para establecer un menor enfriamiento.

Cuando usted desee modificar los ajustes del refrigerador, haga primero ajustes pequeños y espere 24 horas para evaluar si necesita hacer algún ajuste adicional.

Evite utilizar la posición MAX pues con este ajuste aumenta el consumo de energía y lo alimentos frescos pueden congelarse.

La temperatura interna del Refrigerador será afectada por la temperatura ambiente, las veces que se abra la puerta, la cantidad de alimento almacenado y la ubicación del artefacto.

4. ANTES DE USAR Y AJUSTE DE TEMPERATURA

Regular la temperatura del freezer

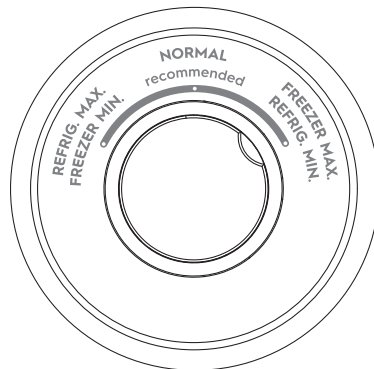
Esta perilla controla el flujo de aire que viene desde el congelador hacia el refrigerador. Es importante que usted comprenda lo siguiente:

1. Al girar el control hacia la derecha establece un menor flujo de aire frío en refrigerador.
2. Al girar el control hacia la izquierda establece un mayor flujo de aire frío en refrigerador.

Para un congelamiento rápido o refrigeración rápida, siga la sugerencia indicada en la tabla abajo:

Regulador de temperatura freezer	
Opciones de Uso	Ajuste del Control
Congelamiento más rápido de los alimentos en el compartimiento congelador.	Freezer max. Refrig. min.
Refrigeración más rápido de los alimentos en el compartimiento refrigerador.	Freezer min. Refrig. max.

Cuando encienda el refrigerador por primera vez y/o en uso normal, ponga los controles de temperatura del refrigerador y del congelador en posición MED y NORMAL respectivamente.

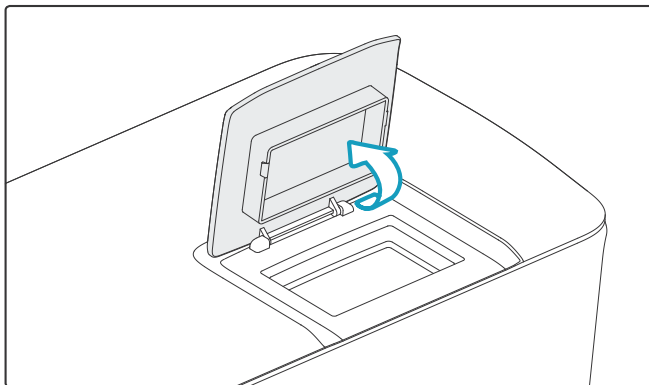


4. ANTES DE USAR Y AJUSTE DE TEMPERATURA

Dispensador de agua Modelos Altus 1350W y Altus 1430W

El dispensador le permite obtener agua fría sin necesidad de abrir la puerta de su refrigerador. Antes de usarlo por primera vez o después de un largo periodo sin uso, limpie el estanque con un paño limpio humedecido en agua y proceda de la siguiente forma:

- Levante la tapa de llenado y vierta agua hasta el nivel indicado en el estanque o depósito (ALTUS 1350W - max. 2L, y ALTUS 1430W - max. 3,5L).
- Accione repetidamente la válvula hasta que el estanque quede vacío; deseche esta agua.
- Llene nuevamente con agua y cierre la tapa de llenado. Ya puede comenzar a usar su dispensador.

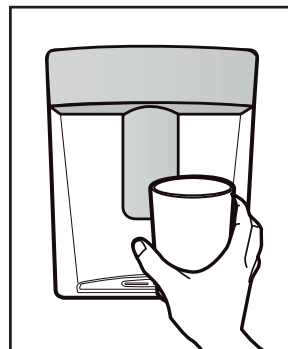


*Imagen referencial

Para extraer agua

El dispensador está diseñado para usar solamente agua potable.

Cualquier otro líquido puede causar mal olor, mal sabor, bloquear la salida de agua o dañar la válvula. Esto no está cubierto por la garantía.



*Imagen referencial



4. ANTES DE USAR Y AJUSTE DE TEMPERATURA

Desmontaje del estanco

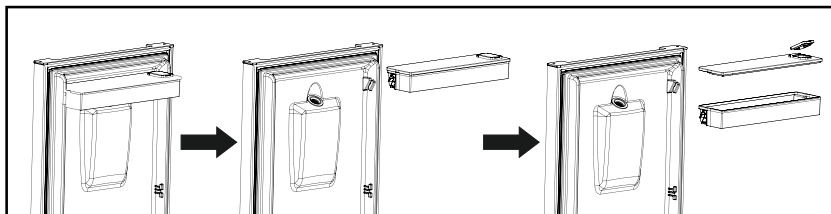
Tome firmemente el estanco y jale en la dirección que indica la figura, el conjunto saldrá con la válvula montada.

Lávelo con abundante agua sin usar detergentes.

Una vez limpio, vuelva a montar el estanco y empújelo firmemente. Tenga precaución con la válvula.

Vierta agua en el estanco hasta el nivel marcado y cierre la tapa de relleno; asegúrese de que haga clic.

Verifique que no exista pérdida de agua.



Sugerencia e información

Al usar el dispensador por primera vez o después de un largo periodo en desuso, deseche los dos o tres vasos iniciales de agua.

Control de humedad

Almacenamiento de frutas e ítems pequeños

Para almacenar frutas en la gaveta de verduras, baje la humedad mediante el control de humedad (Humidity Control), deslizando en sentido horizontal desde + a -.





5. RECOMENDACIONES Y LIMPIEZA

Almacenamiento de los alimentos congelados

- No introduzca alimentos calientes en el compartimiento congelador (freezer), pues emiten vapor y descongelarán los ya almacenados.
- No ponga botellas o envases de vidrio con líquidos en su interior en el congelador, pues al congelarse este se expandirá y romperá el envase.
- Evite comprar alimentos congelados si no puede almacenarlos de inmediato.
- Trate que el tiempo entre la compra de alimentos congelados y su introducción en el freezer, sea lo más corto posible. Durante ese periodo se aconseja usar contenedores aislantes.
- No coloque demasiados alimentos juntos. Trate de dejar espacio suficiente para que pueda circular aire entre ellos.

No almacene alimentos sin envolver, pues se deshidratarán. Asegúrese de que al introducir un alimento en el congelador, esté

fechado y etiquetado. Así, recordará la fecha de vencimiento y lo consumirá con seguridad.

- Retire del congelador todo alimento que no esté seguro de la fecha de vencimiento.

Descongelado

El sistema de descongelamiento de este artefacto tanto del compartimiento refrigerador como del freezer es automático.

Este aparato con frío ventilado, no acumula hielo en el compartimiento freezer ni en el refrigerador, pues el hielo formado se derrite automáticamente y en un tiempo pre-establecido.

El proceso de descongelamiento automático se realiza mediante una resistencia que actúa periódicamente y que hace derretir el hielo acumulado. Esta agua descongelada es depositada y evaporada en una gaveta que se encuentra próxima al motorcompresor del artefacto (respaldo).





5. RECOMENDACIONES Y LIMPIEZA

Consejos para ahorrar energía

No instale el aparato cerca de fuentes de calor, tales como cocinas, secadoras, estufas, hornos, lavavajillas o radiadores de calefacción.

Ubique el aparato en una habitación fría, seca y bien ventilada, asegurándose que las aberturas de aire no estén obstruidas.

Siempre deje enfriar los alimentos calientes, a la temperatura ambiente, antes de introducirlos en el artefacto.

Evite abrir la puerta en forma reiterada o por largos períodos de tiempo.

Asegúrese de que no hayan obstrucciones que impidan el correcto cierre de la puerta.

No introduzca alimentos calientes en ninguno de los dos compartimientos, pues emiten vapor y descongelarán o descompondrán los ya almacenados.

Limpieza

Se recomienda que limpie el refrigerador una vez a la semana.

Para realizarlo de manera correcta desconecte el artefacto de la red eléctrica domiciliaria.

Para el exterior utilice paño suave y humedecido en agua con detergente no abrasivo. Usted debe secar antes de volver a hacer funcionar la unidad.

Lave el interior con un paño suave humedecido en una solución de agua más bicarbonato (una cuchara de té en ½ litro de agua) y seque siempre antes de volver a hacer funcionar la unidad.

Limpiar con frecuencia los restos de alimentos o bebidas que quedan en el sello magnético de la puerta y en los bordes del mueble.





6. CUIDADOS Y MANTENIMIENTO

Instrucciones para el cuidado y mantenimiento

Si no utilizará el artefacto por un tiempo prolongado, asegúrese de desenchufarlo, retirar los alimentos, limpiar el interior y secarlo. Deje la puerta abierta para evitar la aparición de olores desagradables.

Cuidados

1. No ubique objetos como fuentes u ollas encima del artefacto. Objetos con temperaturas sobre los 60°C pueden decolorar la pintura.

2. Tenga cuidado en no poner el cordón eléctrico debajo del artefacto u otro objeto pesado. El daño puede ocasionar cortocircuitos, incendios y/o choques eléctricos.

3. Éste artefacto no está diseñado con propósitos médicos. No almacene medicamentos o equipos médicos.

4. No guarde materiales volátiles, tales como alcohol, solventes, etc.

5. No use sprays inflamables cerca del artefacto. Una chispa eléctrica puede causar una explosión.

6. No se cuelgue de la puerta.

7. No abra la puerta del artefacto ni lo desenchufe cuando haya una fuga de gas en la casa, pues se puede producir una chispa y por ende causar un incendio o explosión. Abra las ventanas y ventile completamente la casa, hasta que la fuga sea eliminada.

8. Cuando limpie el artefacto no eche agua directamente al congelador. Siga las instrucciones de limpieza descritas en este manual

9. Si usted desenchufa el artefacto, espere al menos 5 minutos antes de volver a conectarlo. Así evitará posibles daños al motorcompresor o circuito eléctrico.

10. No toque los alimentos congelados con las manos húmedas porque podría sufrir quemaduras por congelamiento.

Reemplazo de lámpara

El reemplazo de lámpara debe ser realizado por el Servicio de Asistencia Integral (SAI).
Llamando al 600 600 5353.





7. CARACTERÍSTICAS TÉCNICAS

Modelo	Altus 1200	Altus 1250	Altus 1350	Altus 1350W	Altus 1430	Altus 1430W
Capacidad Bruta total	216 L	269 L	366 L	366 L	459 L	459 L
Capacidad Neta total	197 L	251 L	342 L	342 L	425 L	425 L
Estrellas	4	4	4	4	4	4
Refrigerante	R 600 a	R 600 a	R 600 a	R 600 a	R 600 a	R 600 a
Tensión Nominal	220 V	220 V	220 V	220 V	220 V	220 V
Frecuencia Nominal	50 Hz	50 Hz	50 Hz	50 Hz	50 Hz	50 Hz
Corriente Nominal	0,7 A	0,7 A	0,7 A	0,7 A	1,2 A	1,2 A
Alto	1430 mm	1670 mm	1700 mm	1700 mm	1770 mm	1770 mm
Ancho	550 mm	550 mm	600 mm	600 mm	700 mm	700 mm
Profundidad	600 mm	600 mm	650 mm	650 mm	670 mm	670 mm
Peso Neto	44 kg	50 kg	56,8 kg	57,1 kg	68 kg	68 kg





8. PROBLEMA Y POSIBLE SOLUCIÓN

Síntoma	Solución
El artefacto no enciende	<ul style="list-style-type: none">• Verifique que haya energía en el enchufe.• Verifique que no se haya cortado la energía al encender las luces de la casa o conectar otro artefacto (lavadora, plancha, etc)• Verifique que el regulador de temperatura del refrigerador no esté en posición "apagado" (0).
La temperatura interior del compartimiento es muy alta	<ul style="list-style-type: none">• Verifique que la temperatura ambiente esté dentro de los límites de operación del artefacto, es decir, entre 16°C y 38°C.• Verifique que los controles de temperatura estén en el ajuste correcto o la recomendada, en relación a las condiciones ambientales.
La puerta no abre	<ul style="list-style-type: none">• ¿La puerta se ha abierto recientemente? Si es así, espere algunos minutos para permitir que se equilibre la presión del aire.
El motocompresor funciona de forma continua	<ul style="list-style-type: none">• Ajuste de manera correcta el o los controles de temperatura.• Podría estar en congelado rápido.• Verifique que la puerta está cerrada.• Verifique si se han introducido recientemente grandes cantidades de alimento y/o la puerta se abre con frecuencia.• Verifique que la ventilación del aire no esté obstruida.
Ruidos	<ul style="list-style-type: none">• Verifique que el artefacto no esté tocando alguna pared o mueble.• Verifique que no hayan caído elementos extraños en la parte posterior o en los lados del artefacto.• Verifique que al mover o instalar el artefacto no haya quedado desnivelado o que el piso es inestable.



Si después de verificar los puntos anteriores, aún persiste la falla, contáctese con el Servicio de Asistencia Integral (SAI) 600 600 5353.





8. PROBLEMA Y POSIBLE SOLUCIÓN

No constituye defecto:

NOTA: lo indicado a continuación es funcionamiento normal y no son indicadores de fallas.

1 El gas refrigerante puede producir un leve sonido similar al del agua corriente en movimiento.

2 En climas o áreas húmedas, pueden aparecer pequeñas gotas de agua en la parte exterior del artefacto. Simplemente séquela.

3 El motocompresor puede alcanzar altas temperaturas durante el funcionamiento. No lo toque, especialmente en épocas calurosas.

4 Cuando funciona el artefacto, es normal que el borde del marco del mueble se caliente (próximo al borde de la puerta)

Importante

Se usa ciclopentano como gas de expansión aislante.

Los gases del material de aislamiento requieren un procedimiento especial de eliminación. Por favor, deshágase del material de embalaje de este producto de forma que no resulte nociva para el medio ambiente. Póngase en contacto con las autoridades locales para deshacerse de este producto de forma segura. Este producto contiene aislante inflamable.






Desecho responsable

Este producto está fabricado usando material de reciclaje. Este producto está marcado de acuerdo a la directriz Europea 2002/96/EC RAEE (residuos de aparatos eléctricos y electrónicos) en inglés (waste Eléctric and Electrónic Equipment).

Al asegurarse que este aparato es desechado de forma adecuada, usted puede ayudar a prevenir las consecuencias potencialmente perjudiciales para el ambiente y la salud.

El símbolo  en el artefacto o en los documentos que lo acompañan, indica que **NO** debe ser tratado como basura doméstica, sino que debe ser llevado a un punto de recolección para el reciclaje de equipos eléctricos y electrónicos.

Antes de desecharlo, deje el aparato inutilizable, cortando el cordón eléctrico y removiendo las puertas y bandejas de modo que los niños no puedan trepar fácilmente dentro del aparato.

La eliminación debe ser llevada a cabo de acuerdo con las normas ambientales locales para desecho de la basura.

Entregue inmediatamente el artefacto a un vertedero autorizado; no deje al descuido aún cuando sea por pocos días, ya que esto es potencialmente peligroso para los niños.

Para mayor información sobre el tratamiento, recuperación y reciclaje de este artefacto, contacte a su autoridad legal competente, el servicio de recolección para desperdicios domésticos o la tienda donde compro el artefacto.

www.mademsa.cl