



# Encimera Eléctrica

MANUAL DE INSTRUCCIONES DE USO Y MANTENIMIENTO

Modelo:  
**MEE 4E (TIPO: 4EE)**

LA INSTALACIÓN DEL PRODUCTO DEBERÁ SER REALIZADA SOLAMENTE POR INSTALADORES AUTORIZADOS POR LA SUPERINTENDENCIA DE ELECTRICIDAD Y COMBUSTIBLES (SEC).



LEA ATENTAMENTE ESTE MANUAL ANTES DE PONER EN FUNCIONAMIENTO ESTE ARTEFACTO.



**SAI** Servicio  
Asistencia  
Integral

600 600 5353

LA MEJOR RED  
DE SERVICIO  
EN TODO CHILE

CTI Compañía Tecno Industrial S.A.  
Alberto Llona 777, Maipú, Santiago Chile



**mademsa**

[www.mademsa.cl](http://www.mademsa.cl)

**IMPORTANTE**

En el primer encendido la encimera puede despedir humos y olores, no olvide conectar a campana extractora y mantener ventilado el recinto.

**NO ENCENDER SIN CARGA MAS DE 5 MIN.**

## Advertencia

La encimera es un artefacto eléctrico cuya manipulación requiere mayor cuidado, ya que cualquier instalación, reparación, mantención, alteración o uso inadecuado pueden causar graves daños a las personas y/o a la propiedad.

Lea completamente el "Manual de Instrucciones de Uso y mantenimiento y de Instrucciones Técnicas" para las encimeras antes de solicitar la instalación de su encimera y proceder a su uso.

La instalación de su encimera debe ser realizada únicamente por un Servicio Técnico Autorizado por el fabricante o por instaladores autorizados por la Superintendencia de Electricidad y Combustibles (SEC)

Asegúrese que el instalador consulte el manual al momento de instalar su encimera. Si el cable de alimentación esta dañado, debe ser sustituido solo por un servicio técnico autorizado Mademsa.

**LA INSTALACIÓN, REPARACIÓN, MANTENCIÓN O USO INADECUADO O DEFECTUOSO DE ESTE ARTEFACTO PUEDE CAUSAR GRAVES DAÑOS A LA PROPIEDAD Y/O A LAS PERSONAS. LEA COMPLETAMENTE EL MANUAL DE INSTRUCCIONES ENTREGADO CON ESTE ARTEFACTO ANTES DE USARLO. EN CASO DE EMERGENCIA LLAME AL SERVICIO DE EMERGENCIA DE SU PROVEEDOR DE ELECTRICIDAD.**

### Nota Importante

La instalación y transformación por parte de particulares no autorizados puede causar pérdida de la garantía del producto. Los daños y perjuicios a las personas y/o la propiedad que pudieran ocasionarse por dichas acciones, son de exclusiva responsabilidad del usuario.

Para cualquier información, comuníquese con nuestro Servicio de Atención a Clientes de la marca al 600-346 6000

## Bienvenida



En primer lugar, lugar, le agradecemos la adquisición de una Encimera Mademsa, que es garantía de seguridad, calidad y duración.

Al haber escogido un producto Mademsa, usted incorpora a su hogar un artefacto de calidad que cuenta con un moderno diseño, una alta tecnología y un servicio técnico especializado a lo largo de todo el país.

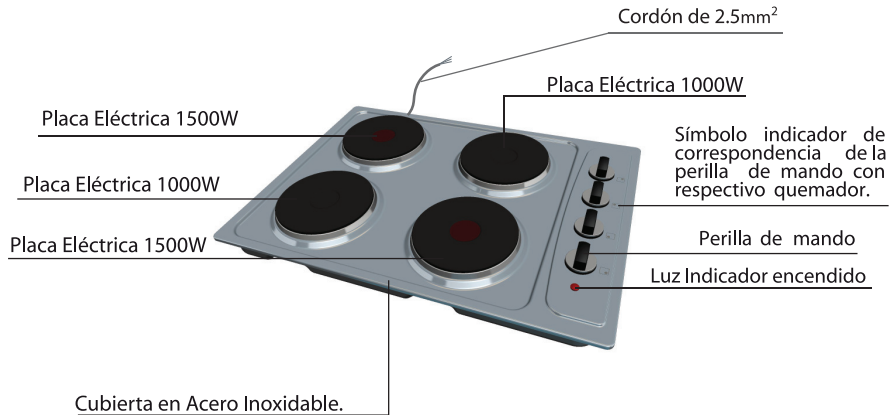
Lea completamente este manual y siga cada una de las indicaciones, de esta forma podrá usar su Encimera correctamente, le permitirá mantenerlo en buenas condiciones y evitará posibles accidentes.

Guarde este manual en un lugar apropiado, ya que puede necesitarlo para consultas. Para darle un mejor servicio lo invitamos a registrarse como socio del Club MADEMESA, donde podrá acceder a un mundo de beneficios. Para ello, llame a nuestro Servicio de Atención al Cliente al 600-346 6000, o inscribbase en nuestro sitio web [www.mademsa.cl](http://www.mademsa.cl).

## Indice

Componentes y especificaciones técnicas	4
Advertencias	5
Instrucciones de uso	6
Consejos para el uso correcto de su encimera	7
Mantenimiento	8
Instalación	9
Conexión eléctrica	11
Seguridad	13

## Componentes



## Especificaciones técnicas

Tensión de alimentación	220 V ~
Frecuencia Hz	50 Hz
Potencia nominal máxima	4800 W

Dimensiones				
	Frente	Profundidad	Alto	Diametro
Producto	600mm	435mm	70mm	-
Emplazamiento Mueble	576mm	418mm	-	-
Placa electrica 1000W	-	-	-	155mm
Placa electrica 1500W	-	-	-	155mm

## Advertencias

- La instalación de la encimera debe realizarse en forma apropiada, por personal calificado, de acuerdo con las instrucciones indicadas en el manual de instalación, uso y mantenimiento.
- Asegúrese que el espacio de instalación esté bien ventilado. Mantenga abierto los espacios naturales para ventilación.
- El uso de un artefacto para cocinar produce humedad y calor en el lugar donde está instalado, se debe asegurar una buena ventilación de la cocina: mantener abiertos los orificios de ventilación natural, o instalar un dispositivo de ventilación mecánica (campana extractora).
- La utilización intensa y prolongada del artefacto puede necesitar una ventilación complementaria, por ejemplo abriendo una ventana, o una ventilación eficaz, por ejemplo aumentando la potencia de la ventilación mecánica si existe.
- No intervenga o reemplace ninguna parte de su encimera si no está especificado en este manual.
- Conecte su encimera a 220 V ~ con un polo a tierra apropiado.
- Asegúrese de que todo el material de empaque y adhesivos sean retirados de la encimera antes de operarla, para prevenir incendios o daños.
- La encimera no está prevista para hacerla funcionar por medio de un temporizador externo o sistema de control remoto separado.

### Al Usar la encimera

- Este aparato no está destinado para ser usado por personas (incluidos niños) cuyas capacidades físicas, sensoriales o mentales estén reducidas, o carezcan de experiencia o conocimiento, salvo si han tenido supervisión o instrucciones relativas al uso del aparato por una persona responsable de su seguridad.
- No limpie su encimera con líquidos inflamables o volátiles.
  - Evite limpiar la encimera con paños húmedos cuando el artefacto esté en uso.
- Evite retirar residuos alimenticios de la cubierta de acero de la encimera con elementos cortopunzantes o cualquier material que lo deteriore.
- Nunca utilice su encimera como tabla de corte.
- Deje enfriar los quemadores y las superficies antes de tocarlas con las manos y no las deje al alcance de los niños.
- Evite el ingreso de niños a la cocina mientras esté cocinando. Evite que circulen cerca de los utensilios de cocina (ollas, fuentes calientes, etc.)
- Evite que los mangos de ollas y sartenes sobresalgan fuera de la cubierta de la encimera, para evitar que los niños puedan volcarlos y llegar a quemarse con sólidos o líquidos calientes que contengan, especialmente si pueden subirse a una silla o taburete que les permita alcanzarlos.

## Instrucciones de uso

### Importante, antes de la puesta en servicio

Antes de conectar la encimera a la red eléctrica, compruebe que el voltaje y la frecuencia corresponden con los indicados en la placa de características de la encimera.

### Funcionamiento de las placas eléctricas

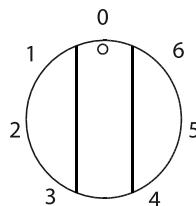
Compruebe que la perilla este en posición cero.

Las placas se controlan por medio de un conmutador de siete posiciones. Las distintas potencias se obtienen girando el mando correspondiente y ubicándolo en la posición deseada.

Antes de encender la placa se debe colocar el recipiente

#### Potencias

Placa 1000W		Placa 1500W (punto rojo)	
Posición	Potencia	Posición	Potencia
0	Apagado	0	Apagado
1	100W	1	135W
2	165W	2	165W
3	250W	3	250W
4	500W	4	500W
5	750W	5	750W
6	1000W	6	1500W



## Consejos para el correcto uso de su encimera

- En el panel de mando se encuentra indicada con que perilla se comanda cada una de las placas.
- En el mismo panel se encuentra una luz piloto que indica el funcionamiento de una o más placas.
- La placa con punto rojo (1500W) calienta de forma rápida en su potencia máxima durante los primeros cinco minutos aproximadamente, pasados los cuales su potencia baja a 750W manteniendo una temperatura constante. Si la placa ha estado mucho tiempo sin funcionar, es necesario eliminar la humedad absorbida por la placa, para conseguir este secado, poner la cocina en funcionamiento sin recipientes sobre ella durante 5 minutos en la posición 2 de la perilla. (solo en este caso se puede hacer funcionar sin recipientes y solo de acuerdo a estas indicaciones).
- Si se agrietara una placa eléctrica deberá desconectar la encimera de la corriente eléctrica.

CUANDO LA ENCIMERA ESTÁ FUNCIONANDO O DESPUÉS DE HABER FUNCIONADO, TIENE ZONAS QUE PUEDEN PRODUCIR QUEMADURAS. MANTENER A LOS NIÑOS ALEJADOS.

#### CORRECTA UTILIZACIÓN DE LAS PLACAS ELECTRICAS.

- Cerciórese que el fondo del recipiente utilizado, cubra totalmente la superficie de la placa eléctrica, de esta forma aprovechará toda la energía calórica.
- Los recipientes colocados no deben sobresalir fuera de los límites de la encimera, para que el efecto del calor no perjudique las perillas y el salpicadero del mueble en donde se encuentra empotrada la encimera.
- No utilice recipientes con base cóncava ni convexa.
- No utilizar recipientes cuyo diámetro sea menor que el de la placa, de esta manera se evita que los alimentos cuando están en ebullición, se derramen sobre las placas.
- Secar el fondo exterior de los recipientes antes de colocarlos sobre las placas.
- Cuando termine de cocinar es conveniente tener la placa al mínimo o apagarla instantes antes de quitar el recipiente, de esta manera se aprovecha la energía almacenada y además evitará que la placa trabaje en vacío.



Fig.2

## Mantenimiento

Evite derramar líquidos sobre las placas calefactoras y la cubierta. Si accidentalmente se derrama algún líquido sobre alguna placa calefactora deberá quitarse al instante con un paño seco.

- No deje encendidas las placas calefactoras en vacío o con ollas o cacerolas vacías.
- Al terminar la cocción, coloque la perilla en posición cero. Antes de efectuar cualquier operación desconecte el aparato de la red eléctrica.
- Para una larga duración del aparato, es indispensable realizar periódicamente una esmerada limpieza general teniendo en cuenta lo siguiente:
  - Las partes de acero y/o esmaltadas tienen que limpiarse con productos adecuados (que se encuentran en tiendas) sin utilizar productos abrasivos ni corrosivos. Evite usar productos a base de cloro (lejía, etc.)
  - Evite dejar sobre la superficie de trabajo sustancias ácidas o alcalinas (vinagre, sal, zumo de limón, etc.)
- No realizar limpieza de rutina cuando las placas estén calientes.
- Nunca deje que se carbonicen restos de comida sobre las placas, pues la transmisión de calor sería mucho menor.
- No se debe usar limpiador a vapor.

## Reglamentación

Para la instalación y puesta en servicio de la encimera es indispensable cumplir con los requisitos establecidos en la Norma Técnica Vigente en cada país en lo que respecta a:

- 1- Condiciones de instalación.      2-Ventilación de recintos para instalación.

### IMPORTANTE

Si el recinto donde se instalará este artefacto no tiene como mínimo  $5\text{m}^3$  deben cumplirse los requisitos de ventilación indicados en la Norma Técnica Vigente en cada país.

## Instalación

### Advertencias

- 1 Antes de la instalación, asegúrese de que las condiciones de distribución local y el reglaje del artefacto son compatibles.
- 2 Asegúrese que la superficie donde va a empotrar su encimera esté nivelada y pueda soportar el peso de la misma.
- 3 Realice sobre la superficie donde va a instalar su encimera una demarcación con las medidas indicadas en la Tabla 3.
- 4 Deje un espacio de al menos 10 centímetros bajo la cubierta del mueble donde va a empotrar su encimera, colocando una base que no permita acceder a ella por la parte inferior cuando esté encendida e idealmente una rejilla de ventilación por el frente.

### Dimensiones para la instalación

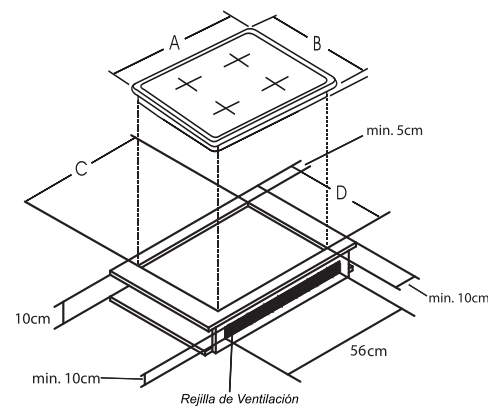


Fig. 3

TABLA N°3

Dimensiones en cm			
A	B	C	D
60	43,5	57,6	41,8

- Ax B Medidas externas del producto.
- C x D medidas requeridas para la instalación.

- Una vez hecha la demarcación coloque la encimera y marque su contorno. Luego retírela y proceda a colocar el la cinta de sello (proporcionada) en todo el contorno inferior interno de ésta (fig 4).
- Proceda a empotrar la encimera en la demarcación. Coloque las fijaciones en las ranuras respectivas, a continuación asegure los tornillos que llevan fijaciones hasta que ajuste perfectamente la encimera contra la superficie del mueble. Tenga en cuenta que el asentamiento sea parejo para todo el contorno del artefacto.(Fig.4)
- El espesor mínimo del mueble para la instalación es 15mm, por lo cual si el mesón de su cocina tiene menos de 15mm de espesor, suplemente de modo que queden 15 mm como mínimo para instalar las fijaciones.

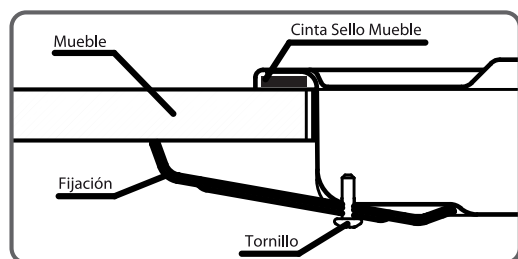
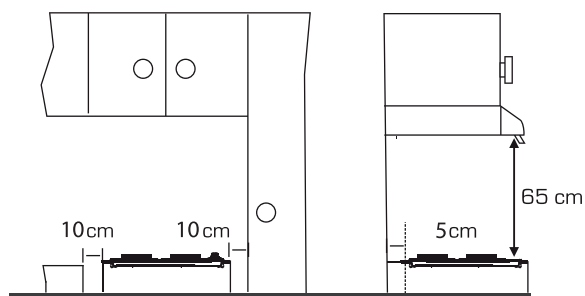


Fig. 4

**IMPORTANTE**

Las distancias mínimas horizontales con paredes adyacentes laterales debe ser de 10cm y la distancia con la pared de fondo debe ser de 5cm. Con respecto a muebles o campanas extractoras la medida vertical mínima debe ser 65cm entre la parte inferior de la campana extractora o mueble y el calefactor de la encimera.

**Atención**

Si el módulo es instalado sobre partes del mueble (cajones, armarios, etc.) deberá colocarse una división intermedia a una distancia mínima de 10 cm del lado inferior de la encimera (fig 3), de modo que sea imposible un contacto directo involuntario con la misma. Dicha división intermedia sólo podrá ser retirada usando herramientas.

**NOTAS TÉCNICAS**

La instalación y conexión del artefacto debe cumplir con los requisitos exigidos por el Decreto Supremo N° 66 de la SEC.

Si la zona del amueblamiento bajo la encimera va a ser utilizada como almacén de productos, estos deben estar como mínimo a 10 cm de la encimera. Además, debe tenerse en cuenta que en el interior del mueble la temperatura puede alcanzar los 60°C. Se deberá Disponer de una ranura de ventilación hacia el frente de al menos 560cm de ancho por 10 cm de alto (fig 3).

**Conexión Eléctrica**

- En primer lugar debe cerciorarse que la tensión y frecuencia coincidan con las indicadas en la placa de características técnicas.
- La conexión eléctrica deberá tener un circuito eléctrico y un disyuntor o interruptor automático bipolar de forma independiente y adecuado a la intensidad de corriente a soportar, de manera que se asegure la desconexión para casos de emergencia o limpieza de la encimera.
- La conexión debe realizarse con una correcta toma a tierra, siguiendo la normativa vigente.
- La instalación solo puede ser hecha por instaladores autorizados por la SEC.
- Evite que el cordón quede en contacto tanto con la carcasa de la encimera como con la del horno, si este va instalado en el mismo mueble.

**Importante**

Si el cable de alimentación está dañado o debe ser cambiado por algún motivo, debe utilizarse el repuesto original que provee el fabricante o los servicios autorizados. El reemplazo del cordón debe realizarse a través del servicio técnico autorizado.

## CONEXIÓN ELÉCTRICA

La encimera debe ser conectada a tierra, para esto debe fijarse que la conexión tenga tres conectores ya que de lo contrario un usuario podría recibir una descarga eléctrica en caso de falla de aislamiento. Por el mismo motivo NO USE conexiones alternativas de dos conductores sin conexión a tierra.

### NOTA IMPORTANTE

No altere la conexión, ya sea la toma de corriente o el cordón de su encimera

La empresa no se responsabiliza por percances que ocurran por no respetar la norma de conexión eléctrica.

## SEGURIDAD

---

La encimera no debe instalarse a menos de 10 cm de las paredes laterales y 5 cm de la pared posterior.

Evitar que el cordón quede en contacto, tanto con la carcasa de la encimera como con la del horno, si éste va instalado en el mismo mueble.

Si se agrietara una placa eléctrica, desconecte la encimera de la corriente eléctrica para su posterior reparación.

### NOTA

Las encimeras cuando están en funcionamiento o después de haber funcionado tienen zonas calientes que pueden producir quemaduras, mantenga alejados a los niños.

Cuando se manipulan las encimeras durante su instalación, hágalo con precaución por si pudiera haber alguna zona o esquina que produzca cortes.