



Termo Eléctrico

MANUAL DE INSTRUCCIONES

Modelos:

TERM 80

TERM 100

TERM 120

TERM 150

LA INSTALACIÓN DEL PRODUCTO DEBERÁ SER REALIZADA SOLAMENTE POR INSTALADORES AUTORIZADOS POR LA SUPERINTENDENCIA DE ELECTRICIDAD Y COMBUSTIBLES (SEC)



LA MEJOR RED
DE SERVICIO
EN TODO CHILE

☎ 600 600 5353

CTI S.A.
Alberto Llona 777, Maipú, Santiago Chile



mademsa^{MR}

www.mademsa.cl

Índice

● Bienvenida	3
● Advertencias	3
● Precauciones de Seguridad	4
● Instrucciones de Instalación	6
● Instalación del Cuerpo Principal	7
● Conexión tuberías	8
● Características del Producto	10
● Especificaciones Técnicas	10
● Estructura del Producto	11
● Dimensiones	12
● Requerimientos para la operación	15
● Instrucciones y Guía de Operación	16
● Mantenimiento Diario y común	17
● Diagrama Eléctrico	18
● Problemas y soluciones	19
● Lista de empaque	19
● Servicio de Asistencia Integral	20
● Póliza de Garantía	22

Bienvenida

En primer lugar, le agradecemos la adquisición de un Termo Eléctrico Mademsa, que es garantía de seguridad, calidad, funcionalidad y duración.

Al haber escogido un producto Mademsa, usted incorpora a su hogar un artefacto que cuenta con un moderno diseño, una tecnología de vanguardia y un servicio técnico especializado a lo largo de todo el país.

Mademsa se ha preocupado por entregar en nuestros productos el máximo de beneficios y atributos tecnológicos, de fácil uso y comodidad para nuestros clientes.

Lea completamente este manual y siga cada una de las indicaciones, de esta forma podrá usar su Termo correctamente, le permitirá mantenerlo en buenas condiciones y evitará posibles accidentes.

Guarde este manual en un lugar apropiado, ya que puede necesitarlo para consultas o para el uso de la póliza de Garantía.

Le recordamos que para darle un mejor servicio lo invitamos a registrarse como socio del Club MADEMESA, donde podrá acceder a un mundo de beneficios.

Para ello inscribese en nuestra página web www.mademsa.cl

Advertencia

El mal uso, instalación, ajuste, alteración, servicio o mantenimiento defectuosa o inadecuada de este artefacto pueden causar graves daños a la propiedad y/o a las personas.

La instalación y servicio de este artefacto debe ser realizado por un instalador calificado por la Superintendencia de Electricidad y Combustibles (SEC)

Lea completamente el manual de instrucciones entregado en este artefacto antes de usarlo.

En caso de emergencia llame al Servicio de Emergencia de su proveedor de gas y/o electricidad.

ADVERTENCIAS

Este aparato no está destinado para ser usado por personas (incluidos niños) cuyas capacidades físicas, sensoriales o mentales estén reducidas, o carezcan de experiencia o conocimiento, salvo si han tenido supervisión o instrucciones relativas al uso del aparato por una persona responsable de su seguridad. Los niños deben ser supervisados para asegurar que no jueguen con el aparato.

- Antes de instalar y usar este nuevo termo eléctrico, por favor lea cuidadosamente estas instrucciones por completo. Si no se siguen los métodos requeridos en este manual para hacer la instalación o para usarlo, pueden producirse severas lesiones por accidente y pérdidas a la propiedad.
- Antes de abrir cualquier cubierta de este termo eléctrico, hacer alguna limpieza o reparación, primero desenchufe la energía eléctrica.
- Debe supervisarse a los niños para asegurar que no jueguen con el artefacto.
- Si se daña el cordón de suministro debe ser reemplazado por el servicio técnico para evitar riesgos.
- Es posible que gotee agua por el tubo de descarga del dispositivo limitador de presión el cual siempre debe permanecer abierto a la atmósfera.
- El dispositivo de alivio de presión debe operarse con regularidad para eliminar depósitos de cal y para verificar que no está bloqueado.

Precauciones de seguridad

- Instale un sistema de conexión seguro, especialmente lo relacionado con la toma a tierra. El sistema debe soportar una corriente de hasta 10 Amperes.
- Mantenga siempre el sistema en buen estado llevando a cabo una serie de verificaciones periódicas:
 - Conecte el calentador, después de media hora apáguelo y revise el enchufe para verificar que no se encuentre muy caliente (nunca debe exceder los 50 °C). Si estuviera caliente en exceso, cambie el enchufe ya que podría provocar un accidente.
- El sistema de conexión eléctrica debe superar una altura de 1800 mm y colocarse en un lugar donde no se vea afectado por el agua. Asegúrese que el sistema eléctrico se encuentra fuera del alcance de los niños.

4

SEGURIDAD

- El sistema de sujeción del Termo Eléctrico debe ser firme y soportar al menos el doble del peso original del artefacto, si no fuera así por favor asegúrelo e incluso cambie el lugar de instalación.
- En la conexión del agua fría, instale la Válvula de Seguridad tal como aparece en la Figura N° 1.
- Antes de utilizar el Termo Eléctrico por primera vez, o después de haberlo limpiado, llene el estanque antes de encenderlo. Deje salir el aire de la tubería antes de llenar el estanque, abriendo alguna llave del agua caliente de su hogar o recinto. Esta operación puede tardar más de 10 minutos.
- Si al calentar el agua ésta saliera por la válvula de seguridad, desconecte el termo y avise al servicio técnico. Nunca intente bloquear la válvula de seguridad ya que podría provocar graves daños personales o materiales.
- Recuerde poner cinta de teflón o sellante a la válvula de sobrepresión.
- Recuerde seleccionar la temperatura del agua antes de llenar el estanque del termo, (puede alcanzar una temperatura de hasta 75 °C).
- Si el cable de corriente estuviera en mal estado, contacte al servicio técnico. Nunca intente reemplazarlo usted mismo.
- Válvula de Seguridad: Este termo eléctrico posee una válvula de seguridad unidireccional. Debe instalarse en la parte de entrada de agua de esta unidad. Cuando la presión del tanque exceda de 0,8 MPa, esta válvula automáticamente liberará presión. Posiblemente caigan gotas de agua por la salida de liberación de presión. De ninguna manera debe bloquearse esta salida. Debe mantenerse en contacto directo con la atmósfera (Figura 1)

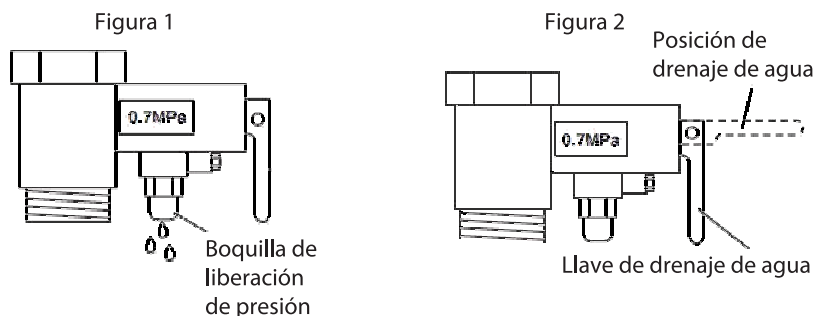
Nota :

Para la válvula de seguridad de tipo ventilación interior, es posible que no gotee agua en la zona de salida de liberación de presión. Es posible que durante el calentamiento la cubierta externa de la cañería de entrada de agua bajo la válvula de seguridad adquiera cierta temperatura. Ésta es una condición normal, indica que la presión se está drenando internamente.

5

INSTALACIÓN

- Para drenar el tanque realice los siguientes pasos:
Si necesita vaciar el tanque, primero cierre la válvula de entrada de agua, abra válvula de la salida de agua. A continuación, saque con herramienta los tornillos fijos de la válvula de seguridad, levante la manilla plástica; deje que el agua escurra del tanque con naturalidad (Figura 2)



Instrucciones de Instalación

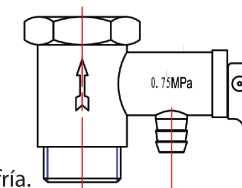
- Antes de utilizar este producto, asegúrese que todas sus piezas se encuentran en perfecto estado para evitar cualquier tipo de daño físico o material
- Al momento de determinar la ubicación de los agujeros de los tornillos, se recomienda dejar un espacio no inferior a 200 mm de cada lado respecto a la pared. Además, se debe garantizar un espacio libre respecto del suelo de 800 mm, que facilite la revisión y mantención de éste.
- Asegúrese que las conexiones eléctricas de este producto estén correctamente instaladas antes de ponerlo en funcionamiento.
- Debe haber un enchufe de pared instalado para la conexión del enchufe del TERMO ELECTRICO.
- Una instalación inadecuada de este producto puede provocar daños personales y/o materiales.
- El circuito debe estar protegido mediante un fusible y un diferencial según reglamento vigente.
- Coloque únicamente llave de paso tipo bola en la entrada del agua fría.

6

INSTALACIÓN

- El tipo de válvula de seguridad es :

- Para Termos eléctricos
- Cuerpo de Bronce
- Con válvula reguladora de presión de 0,75 MPa
- Conexión G 1/2"
- Para ser conectada en la tubería de entrada del agua fría.



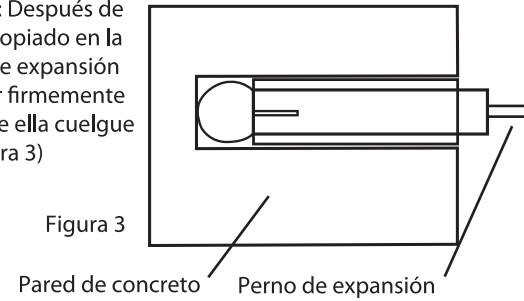
Instalación del cuerpo principal

- La pared de la instalación debe ser sólida; los pernos de expansión deben ser apretados firmemente. No deben soltarse ni montarse en ladrillos huecos ni grietas de los ladrillos.
- Antes de colocar el TERMO ELECTRICO asegúrese que la pared soporta el doble de su peso para que no se produzca ningún problema una vez que lo llene con agua. Si fuera necesario coloque un soporte a la pared.
- Instale todos los sistema de sujeción y seguridad que sean necesarios para asegurar el TERMO ELECTRICO con firmeza a la pared. Una vez que haya colocado todos los sistemas de soporte y sujeción proceda a colgar el artefacto.
- Instale el producto en un lugar donde no se verá afectado por las inclemencias del tiempo. Tenga en cuenta que lo más recomendable es instalarlo cerca de las cañerías de agua.
- La toma de corriente debe ser de alta calidad, monofásica de tres contactos y que cumpla con los reglamentos pertinentes. Debe incorporar una conexión a tierra reglamentaria y estar instalada a una altura apropiada y en un lugar fuera del alcance del agua de la ducha. En lo posible usará una toma de corriente usada típicamente para termos eléctricos Coloque el enchufe para la conexión del TERMO ELECTRICO en la pared preferentemente a la derecha de éste, y a más de 1800 mm del nivel del suelo.
- Este termo eléctrico debe montarse en un muro sólido de concreto. Además, en un lugar próximo a una toma de corriente y de cómodo uso de agua.
- Precaución: Por favor, use los accesorios de montaje suministrados por nuestra compañía para montar este termo eléctrico. Después de confirmar la firmeza y confiabilidad de las escuadras usted podrá colgar de ellas el termo eléctrico. De otro modo, el termo puede caerse de la pared, causando serios y dañinos accidentes.

7

INSTALACIÓN

Método de Ensamble : Después de seleccionar el lugar apropiado en la pared, use los pernos de expansión suministrados para fijar firmemente la placa para colgar y de ella cuelgue el termo eléctrico (Figura 3)

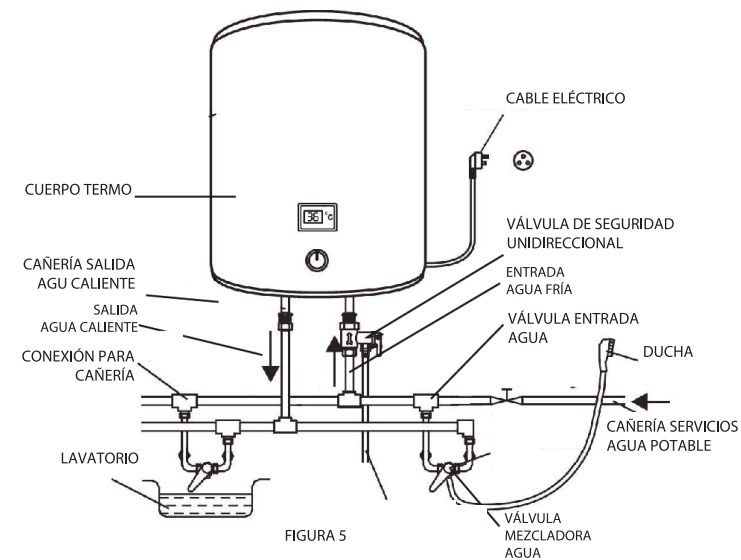
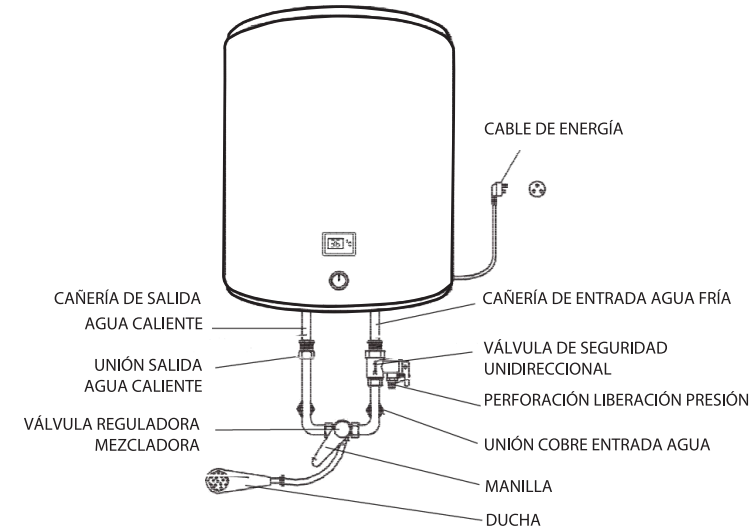


Conexión de las tuberías

- Todas las piezas de cañería son G 1/2". Enrolle cinta de teflón en la zona de la boca de entrada de agua del termo eléctrico (Identificación Azul).
- Instale una llave de bola a la entrada del agua fría (no incluida en este producto).
- Instale la válvula de seguridad que encontrará junto con el producto. Esta debe colocarse en la parte delantera de la tubería de entrada de agua fría (asegúrese de colocar la descarga de ésta de manera descendente y con la ventilación adecuada).
- Se debe colocar un tubo de descarga conectado al dispositivo limitador de presión, el cual debe estar instalado en un ambiente libre de heladas y en pendiente continua hacia abajo.
- Se recomienda instalar una válvula mezcladora termostática a la salida del agua caliente (no incluida).
- Se recomienda el uso de uniones americanas.
- Para evitar filtraciones de agua , ponga cinta de teflón o sellante a las conexiones del fitting, principalmente a las del agua caliente.
- Se sugiere la instalación de un filtro antes de la llave de paso del agua fría.
- Para las demás conexiones de cañería refiérase a Figura N° 5.

8

INSTALACIÓN



9

CARACTERÍSTICAS

Características del producto

Perfil Único: Nuevo diseño personalizado, liderando la nueva línea del mercado.

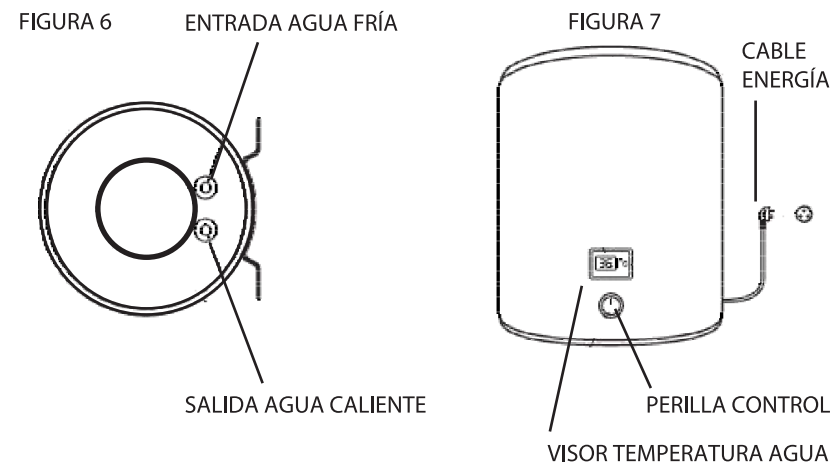
- Tanque de silicio color dorado azul zafiro: A prueba de óxido, erosión, fugas. Más avanzado con alta eficiencia y mayor longevidad.
- Ahorro de energía de alta eficiencia y capa aislante de calor de mantenimiento de temperatura: Adopción en todo el cuerpo de gruesas capas en espuma de resina sin flúor, ávidas de aminas para aislamiento térmico, buenas características de conservación de temperatura, reduciendo las pérdidas de calor en máxima medida. Con energía cortada y las condiciones de conservación de calor, hay provisión de agua caliente por 48 horas.
- Con regulador de temperatura entre 20 a 75 °C.
- Con indicador de encendido y nivel de calentamiento.
- Válvula de seguridad (sobre presión) de agua regulada a 0,7 MPa (7 Kg/cm2).
- Protección de sobrecalentamiento del agua y contra funcionamiento en seco.

Especificaciones técnicas

Voltaje Nominal	220 V ~	Potencia Nominal	1500 W
Frecuencia Nominal	50 Hz	Corriente Nominal	6,8 A
Presión Nominal	0,7 MPa	Volumen Nominal	TERM 80 (80 Lt) TERM 100 (100 Lt) TERM 120 (120Lt) TERM 150 (150 Lt)
Temperatura Agua Nominal	75° C	Eficiencia Calefacción	90 %
Grado Protección	IPX4	Modo Estructural	Tipo almacenamiento agua hermético
Enchufe Suministrado	250 V ~	Modo fijación	Tipo colgante

ESTRUCTURA

Estructura del Producto

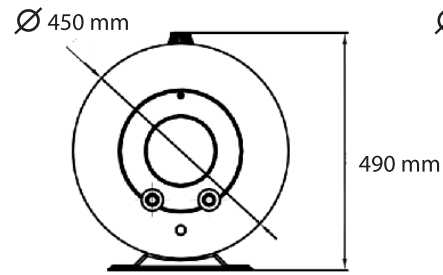


Modelo	Peso neto	Tiempo recuperación
TERM 80	25,0 kg	224 min
TERM 100	28,5 kg	280 min
TERM 120	36,8 kg	330 min
TERM 150	42,8 kg	420 min

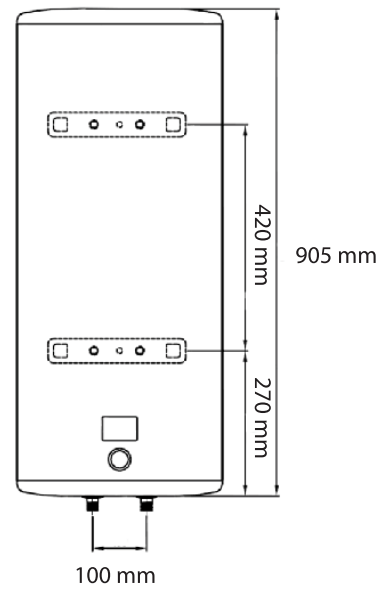
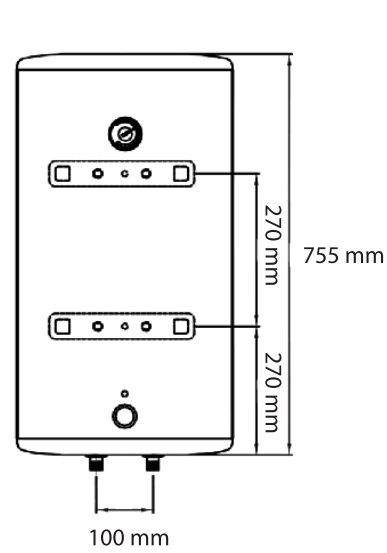
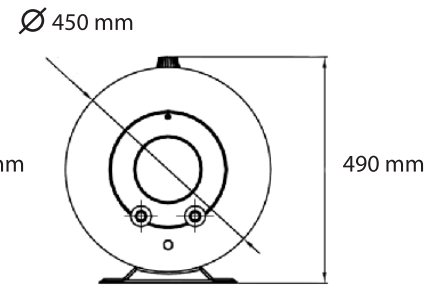
DIMENSIONES

Dimensiones

TERM 80

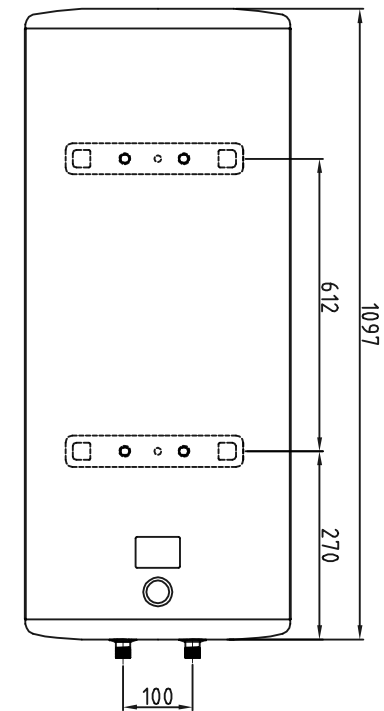
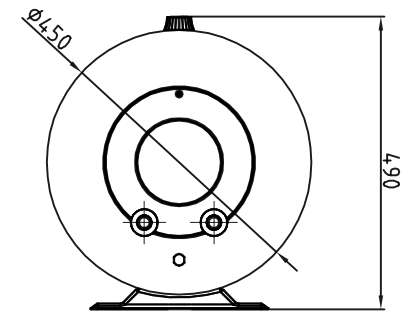


TERM 100

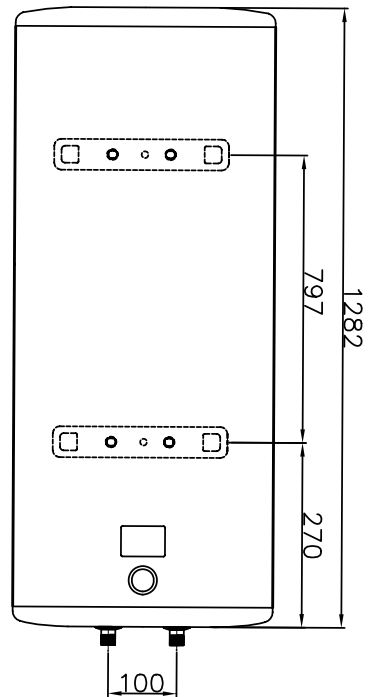
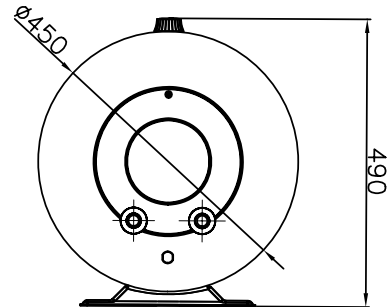


DIMENSIONES

TERM 120



TERM 150



14

Requerimientos para la operación

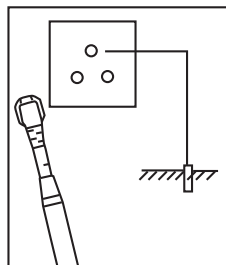
- Para operar el termo por primera vez y siempre, debe estar lleno de agua. A continuación puede conectar a la energía eléctrica.
- Cuando esté cortado el suministro de agua, no debe usarse el agua del termo.
- En invierno, en regiones frías y congeladas, cuando no se use el termo por un período de tiempo largo, debe vaciarse el agua del tanque del termo. Los métodos para vaciar el termo pueden consultarse en sección "Precauciones de Seguridad".
- Cuando el termo eléctrico funciona normalmente, es posible que gotee agua por la boca de la válvula de seguridad. Esto corresponde a una situación normal. Tenga cuidado de no bloquear esta fuga. Puede usar una cañería plástica para guiar este flujo. Sin embargo, siempre debe tener salida abierta a la atmósfera.
- Para ser usada, la toma de corriente de la fuente de energía debe tener una conexión a tierra confiable.
- Interruptor de Protección Limitador de Temperatura de Dos Niveles: Este termo eléctrico tiene un interruptor protector limitador de temperatura de doble nivel de reposición manual obligada de posición. Permite cortar la fuente de energía automáticamente cuando por accidente se ha sobrecalentado el termo o la temperatura del agua está demasiado alta, garantizando que ambos polos se cortan. Esto asegura la seguridad.
- Método de reposición de posición del Dispositivo Limitador de Temperatura de Doble Posición:
 - Saque el enchufe de la fuente de energía.
 - Abra la tapa plástica en la parte inferior (lado derecho en la versión horizontal); el termo debe abrirse con herramientas.
 - Presione hacia abajo el botón blanco de reposición de posición en el limitador de temperatura de dos posiciones.
 - Cierre la tapa de plástico.
 - Reduzca levemente el valor de temperatura
 - Vuelva a poner el enchufe en la fuente de energía y conecte el termo.
 - Si la operación descrita no permite la operación normal del termo, indica que la temperatura del agua en el tanque sigue siendo demasiado alta. Por favor, abra la válvula de salida de agua y deje escapar agua caliente por varios minutos, y a continuación repita el procedimiento dado más arriba después de esperar que la temperatura del agua baje.

15

Instrucciones de Operación

- **Entrada de Agua** : Después de instalar todas las cañerías, gire la válvula de combinación de agua fría y agua caliente hacia el sector de alta temperatura en dirección de los punteros del reloj. Vuelva a abrir la válvula de entrada de agua fría. Ahora comenzará a llenarse de agua el tanque del termo eléctrico. Espere que la boca de salida esté con agua, lo que indica que el tanque se ha llenado de agua completamente.

Precaución : Durante la operación normal del termo eléctrico la válvula de entrada de agua de la cañería de agua fría debe estar abierta de comienzo a fin. Ahora, la válvula de entrada de agua puede hacer la función de regular la cantidad de agua en la salida. Sin embargo, la válvula mezcladora de agua fría y caliente solamente puede regular la temperatura del agua y cerrar la salida de agua.



- **Aplicación de energía** : Una vez confirmado que el tanque está completamente lleno de agua, puede insertar el enchufe de energía a la toma de corriente y aplicar la energía.
- **Operación con agua caliente** : Una vez que el termo eléctrico opera normalmente y calienta por un largo tiempo, puede usar el agua caliente del tanque; para ello debe girar lentamente en el sentido de los punteros del reloj la válvula mezcladora de agua caliente y fría y ajustar la temperatura del agua a su gusto. Ahora puede salir agua caliente de la salida de ducha. Una vez terminado su uso, usted puede girar en el sentido contrario a los punteros del reloj hasta la posición cerrada de la válvula mezcladora de agua.
Precaución : Al ajustar la temperatura del agua en la boca de salida, no aplique la ducha directamente al cuerpo ; antes de hacerlo debe probar la temperatura del agua para evitar quemaduras.
- **Protecciones de Sobrecalentamiento** : Al energizar el termo eléctrico, pero la cañería de agua caliente no se calentará desde el comienzo del extremo. Bajo estas condiciones es posible que actúe la protección de sobretensión (es decir, opera el interruptor de protección de limitación de temperatura de doble posición).

- **Balance automático de temperaturas**: Cuando la temperatura del agua en el tanque alcanza el valor preajustado, automáticamente se cortará la energía y se detendrá el calentamiento. Al mismo tiempo se apagará el indicador de calefacción. El termo eléctrico se encontrará en condición de mantenimiento de temperatura. Cuando la temperatura del tanque se reduzca hasta un cierto valor, comenzará a calentar automáticamente. Al alcanzar la temperatura preajustada, automáticamente cortará la energía y nuevamente estará en condición de mantenimiento de temperatura. Este ciclo continuará automáticamente.

Guía de Operación

Ajuste de temperatura : De acuerdo a la temperatura requerida, gire el selector de ajuste de temperatura en dirección de los punteros del reloj. Puede escoger usar la temperatura de calentamiento sin grados en el rango de temperaturas entre veinte y setenta y cinco grados Celsius desde cerrado a bajo, de medio a alto o de bajo a alto.

Mantenimiento diario y común

Revise con frecuencia si están en buenas condiciones la conexión del enchufe eléctrico y de la toma de corriente. Si son confiables y no se calientan. Si la toma de corriente está bien conectada a tierra.

Cuando no esté en funcionamiento por un largo período de tiempo, especialmente en zonas de baja temperatura, es necesario evitar que el agua se congele en el tanque, lo que causaría trizaduras en él. En estas condiciones de uso, usted debe vaciar el tanque cada vez después de terminar el uso.

Para asegurar la alta eficiencia de su termo eléctrico, lo mejor es limpiar las partes calefactoras anualmente. Elimine los depósitos acumulados en las partes calefactoras y la base del tanque.

Verifique el Ánodo de Magnesio al menos una vez cada 6 meses, si estuviera dañado, avise al servicio técnico autorizado. Si no realiza esta mantención su equipo perderá la garantía.

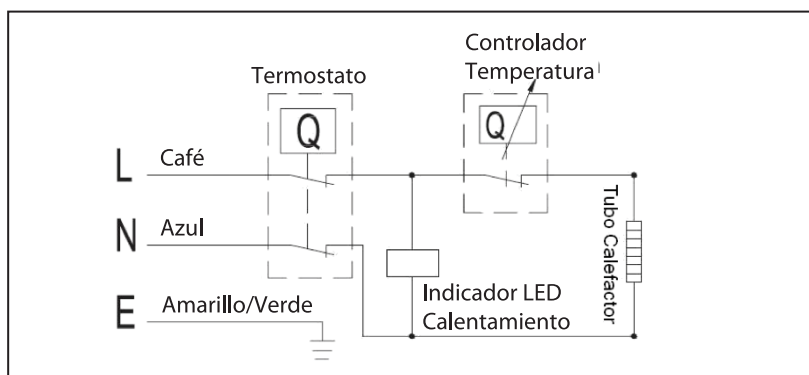
Mantenga limpio el equipo para un buen funcionamiento y detección de probables problemas.

Diagrama eléctrico

Nota:

Las piezas que se presentan en este manual de uso son meramente indicativas y las suministradas con el producto pueden diferir con respecto a las del manual. Este producto está diseñado para uso doméstico.

Las especificaciones están sujetas a cambios sin previo aviso.



Problemas y Soluciones

Circunstancias del Problema	Causas del Obstáculo	Método de Tratamiento
Falla Luz de Indicación	1. No hay energía o no hay contacto en el enchufe.	Solicite la visita del Servicio de Asistencia Integral para su reparación.
	2- Daño en los cables internos.	
	3- Indicador dañado.	
	4- Operación protector de sobrecalentamiento.	
Baja Temperatura del agua de salida	1. Tiempo de calentamiento Insuficiente.	Espera el tiempo de calefacción necesario.
	2- Ajuste mezcla aguas muy baja.	Ajuste la salida de agua a una temperatura mas alta.
	3- Mal funcionamiento del Controlador de temperatura.	Solicite la visita del Servicio de Asistencia Integral para su reparación.
	4- Conexión de agua cerrada.	
No sale agua por la salida de agua caliente	1. Conexión de agua cerrada.	Abra la llave para suministro de agua.
	2- Presión de agua baja.	Consiga que aumente la presión y vuelva a usar.
	3- Mal funcionamiento del controlador de temperatura.	Cámbielo.
	4- Válvula mezcladora de agua rota.	
	5- Conexión incorrecta de cañerías.	Corrija la conexión de acuerdo a lo indicado en el diagrama.
Fuga de agua	1. Hay uniones de cañerías no selladas herméticamente.	Selle las uniones herméticamente.
	2- El tanque tiene fuga de agua.	Solicite la visita del Servicio Sde Asistencia Integral para su reparación.

Lista de empaque

Nº	NOMBRE	C/U
1	Termo eléctrico	1
2	Manual de operación	1
3	Perno expansión	2
4	Válvula de operación	1
5	Anillo sello	4
6	Empaquetadura filtro	1
7	Tubo alivio	1

SAI Servicio Asistencia Integral

Con posterioridad al período de garantía legal, MADEMSA proporcionará al producto, adicionalmente y en forma gratuita, un Servicio Asistencia Integral (SAI), en los términos que a continuación se señalan:

1. Objeto del SAI

El objeto único y exclusivo Servicio Asistencia Integral (SAI) será reparar el producto en el **evento de que, por deficiencias de fabricación o de calidad de sus materiales, partes, piezas** y componentes, dicho producto experimente una falla que lo haga incompetente para su uso normal.

Se excluyen Servicio Asistencia Integral (SAI) los daños ocasionados al producto por un hecho imputable al consumidor y/o a terceros, por accidentes ocurridos con posterioridad a la entrega, por la instalación incorrecta del producto a la red de energía, maltratos, desconocimientos y desobediencia a las instrucciones de uso o mantención, daños ocasionados por **aguas con excesos de dureza o acidez, deficiencia de tonalidad de colores en las piezas**, daños al pulido exterior, piezas de vidrio o plástico extraíbles, uso de combustibles no apropiados, defectos causados por el transporte, recambio de piezas o partes no legítimas y alteraciones de cualquier tipo efectuadas por personas no autorizadas.

2. Costo del SAI

El Servicio Asistencia Integral (SAI) será proporcionado al consumidor en forma gratuita, incluidos mano de obra y repuestos. Se excluyen de lo antes señalado, el cobro del desplazamiento del personal Servicio Asistencia Integral (SAI) MADEMSA, en caso de reparaciones domiciliarias. Los repuestos, partes, piezas y componentes del producto reemplazados deberán ser restituidos por el consumidor al Servicio Asistencia Integral (SAI) MADEMSA, sin costo para este último.

3. Prestación del SAI

El Servicio Asistencia Integral (SAI) será prestado al producto exclusivamente por alguno de los Servicios Asistencia Integral MADEMSA.

4. Plazo de vigencia del SAI

El Servicio Asistencia Integral (SAI) tendrá vigencia y será válido durante el plazo de un año, a contar de la fecha de compra del producto.

Este plazo no será renovado o prorrogado debido a reparaciones realizadas al producto dentro del citado período de vigencia.

Para los efectos de hacer efectivo el Servicio Asistencia Integral (SAI), el consumidor deberá presentar al Servicio Asistencia Integral MADEMSA el presente documento, acompañado de la Factura o boleta de compra del producto.

Para mayor información llame al 600 600 53 53.

Conserve esta tarjeta, cuya exhibición, acompañada de la factura o boleta de compra del producto, le servirá para hacer efectivos sus derechos

RED SERVICIO ASISTENCIA INTEGRAL

REGIONES	SECTOR	SAI	DIRECCIÓN
XV	ARICA	BRAVO Y AGUIRRE LTDA.	SOTOMAYOR 894
I	IQUIQUE	FERNANDEZ Y ACEVEDO CIA.LTDA	SARGENTO ALDEA 923
II	ANTOFAGASTA CALAMA	SERVICIOS FERNANDEZ LTDA. SERVICIOS FERNANDEZ LTDA.	COPIAPO 956 VARGAS 1891
III	COPIAPO VALLENAR	ESTEBAN MARTÍNEZ & CIA. LTDA. COMERCIAL ORESTES AVALOS E HIJOS LTDA	O' HIGGINS 331 A. PRAT 562
IV	LA SERENA COQUIMBO OVALLE	COMERCIAL ORESTES AVALOS E HIJOS LTDA ORESTES AVALOS P. FERNANDEZ Y CIA. LTDA.	COLON 578 PORTALES 538 ARAUCO 251
V	VIÑA DEL MAR SAN FELIPE SAN ANTONIO	SERVICIOS INDUSTRIALES LTDA. SERVICIOS INDUSTRIALES LTDA. SUCKEL Y CIA LTDA.	QUILLOTA 951 FREIRE 245 BARROS LUCO 2291
RM	MELIPILLA MAIPU ACECÓN* MATUCANA SAN BERNARDO VITACURA	SUCKEL Y CIA LTDA. SERVICIO Y SOLUCIONES LTDA. ACECÓN LTDA. JORGE BRAVO Y CIA. LTDA. SOC. LIZANA Y CORTEZ LTDA. SOC. LIZANA Y CORTEZ LTDA.	SERRANO 118 PORTALES 165 PORVENIR 04. MATUCANA 1043 VICTORIA 685 DETROIT 1674 (VITACURA ALT: 7700)
VI	RANCAGUA SAN FERNANDO	SERVICIOS INTEGRALES LTDA. SERVICIOS INTEGRALES LTDA.	CUEVAS 839 CHACABUCO 579
VII	CURICO TALCA LINARES	SERVICIOS INTEGRALES LTDA. ARAYA Y ARAYA LTDA. ARAYA Y ARAYA LTDA.	VIDAL 419 9 ORIENTE 1254 LAUTARO 533
VIII	CHILLÁN CONCEPCIÓN LOS ANGELES	DANIEL CORREA LUCIO ALTAMIRANO Y CIA. LTDA. SILVA CARPIO LTDA.	18 DE SEPTIEMBRE 998 OROMPELLO 714 ERCILLA 105
IX	ANGOL VICTORIA TEMUCO	CASTILLO Y PARRA LTDA. CASTILLO Y PARRA LTDA. BRUN Y VALENZUELA LTDA.	O' HIGGINS 433 RAMIREZ 520 MIRAFLORES 1099
XIV	VALDIVIA	LA REGLA Y PEREZ LTDA.	PICARTE 829
X	OSORNO PUERTO MONTT CASTRO	LA REGLA Y PEREZ LTDA. STA. DEL SUR LTDA. ERWIN GONZALES V.	ANGULO 608 DOCTOR MARTIN 433 RAMIREZ 536
XI	COYHAIQUE	JORGE TORO BAEZ	ALMIRANTE SIMPSON 780
XII	PUERTO NATALES PUNTA ARENAS	OMAR HAROL LUIS GARCIA B.	BULNES 983 ANGAMOS 499

* Acecón especialista en instalaciones de gas. RM

SAI Servicio Asistencia Integral
CALL CENTER 600 600 53 53

Producto:

Modelo:

Nº de serie:

mademsa garantiza el correcto funcionamiento del producto que es objeto de la presente póliza, durante los plazos y condiciones siguientes:

1. En el evento que por deficiencias de fabricación o de calidad de sus materiales, partes, piezas y componentes, el producto experimente una falla que lo haga no apto para su uso normal, le será reparado al consumidor, en forma gratuita, por el SERVICIO ASISTENCIA INTEGRAL MADEMSA. La presente garantía no tendrá validez si el producto se hubiere deteriorado por un hecho imputable al consumidor.

2. En el caso de presentar el producto una falla, el consumidor en conformidad a lo dispuesto en el inciso 6º del artículo 21 de la ley N° 19.496, sobre derechos de los consumidores, deberá hacer efectiva la presente garantía, requiriendo la prestación de un SERVICIO ASISTENCIA INTEGRAL MADEMSA.

Para los efectos de lo dispuesto en el párrafo anterior, el consumidor deberá presentar al SERVICIO ASISTENCIA INTEGRAL MADEMSA, la presente póliza, acompañada de la factura o boleta de compra del producto.

3. Esta garantía tendrá vigencia y será válida durante los tres meses siguientes a la fecha de compra del producto por parte del consumidor.