



CAJA PARA CONEXIÓN ELÉCTRICA



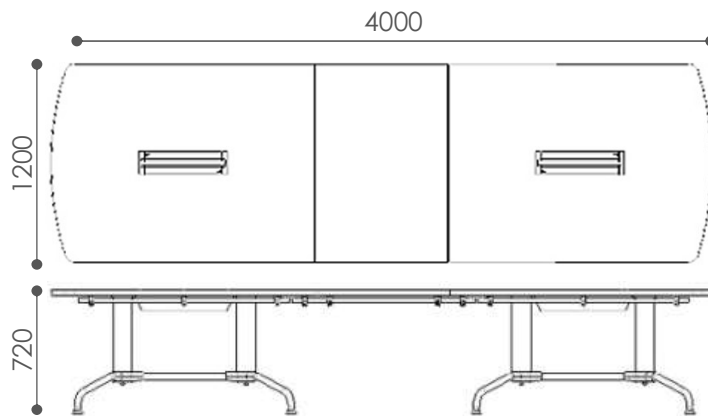
VIGAS DE ACERO
BAJO CUBIERTA



VERTEBRA SUBIDA DE CABLES



BASE EN ALUMINIO PULIDO



PLANIMETRÍA EN MILIMETROS



IMAGEN REFERENCIAL

0 TITULO

MESA LÍNEA CR6

CR640B

MEDIDAS: 400 x 120 x 72cm

CARACTERÍSTICAS

CUBIERTA: e=28mm en aglomerado de alta densidad, enchapado en laminado de alta presión por ambas caras. Tapacantos de acrílico e=2mm

ESTRUCTURA: Pilares en tubo circular de acero e= 2mm acabado pintura electrostática. Patas en aluminio pulido y patines en ABS.

ELECTRIFICACIÓN: Considera caja eléctrica sobre cubierta con tapa abatible con 3 puntos eléctricos, 2 puntos de red y enchufe para conexión a piso.

***NO INCLUYE ADAPTADORES PARA CONEXIÓN ELÉCTRICA.**

ACABADOS DISPONIBLES

---- Acabado propuesto

