



MONOMANDO LAVAPLATOS LUGANO

Fanaloza
GRIFERÍA

Código: SGLP43303061CF

Especificaciones:



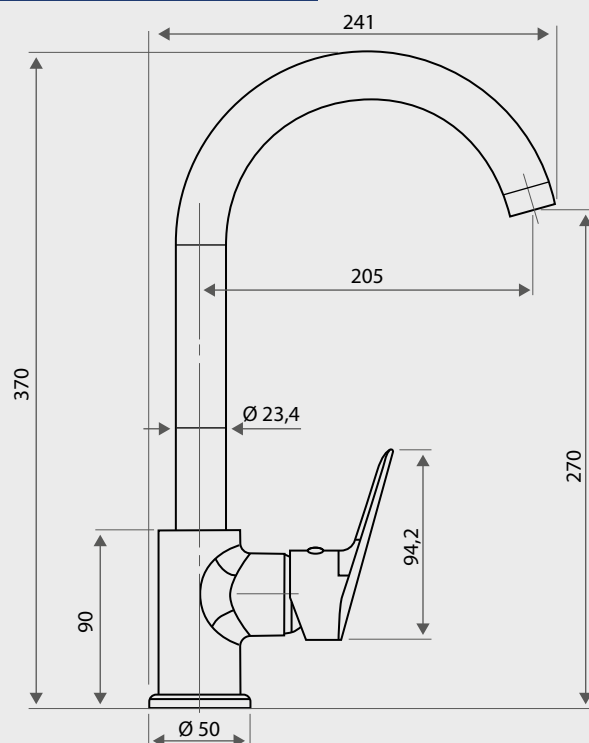
- Grifería con ahorro de agua
- Fabricado en latón cromado
- Cartucho cerámico de 35 mm
- Flexible de vinilo de 40 cm
- Conexión a la red con flexible de 40 cm HI ½" x HE M10
- Indicador de agua fría y caliente

Incluye:

- Base auxiliar para una óptima instalación
- Flexible de vinilo de 40 cm



Dimensiones:



Dimensiones en mm
Tolerancia Dimensional: ± 5%