



MONOMANDO TINA DUCHA PRONTO

Fanaloza
GRIFERÍA

SGTD61383061CF

Especificaciones:



Materialidad: Fabricado en latón cromado

Tipo de cartucho: Cerámico de 35 mm.

Garantía: Cuerpo: 10 años

Componentes o repuestos: 1 año

Incluye:

Flexible de 1,7 mt

Soporte de mango direccionable

Mango de ducha

Excentricas de 1/2" x 3/4" HE para conexión a la red

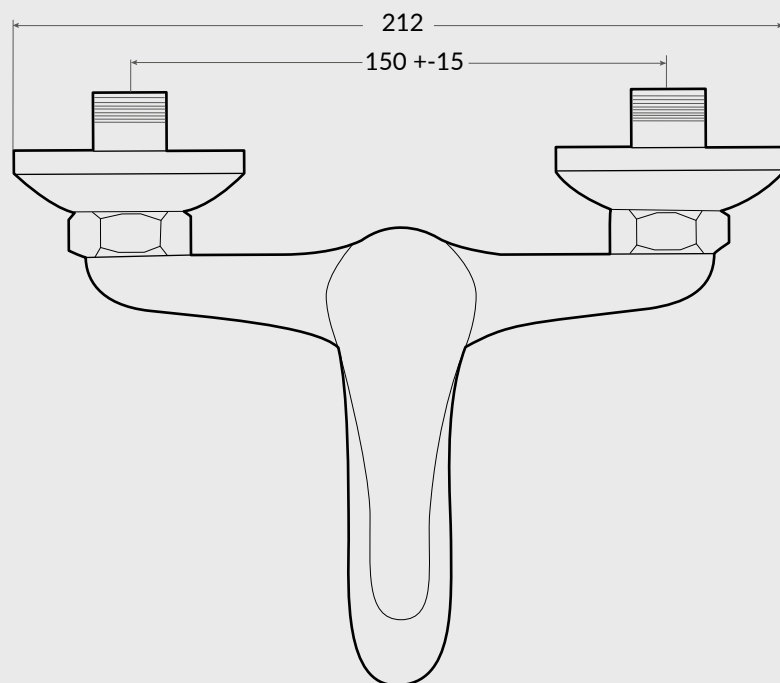
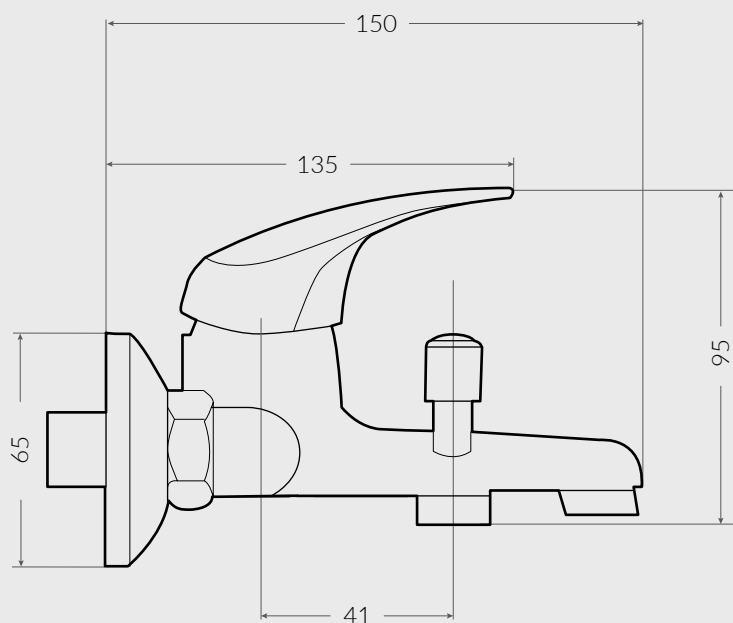


CERTIFICADO SEGÚN
NORMA CHILENA NCH 700-2011



REGISTRO SISSE:
SCA-56212

Dimensiones:



Dimensiones en mm

Tolerancia Dimensional: $\pm 5\%$