

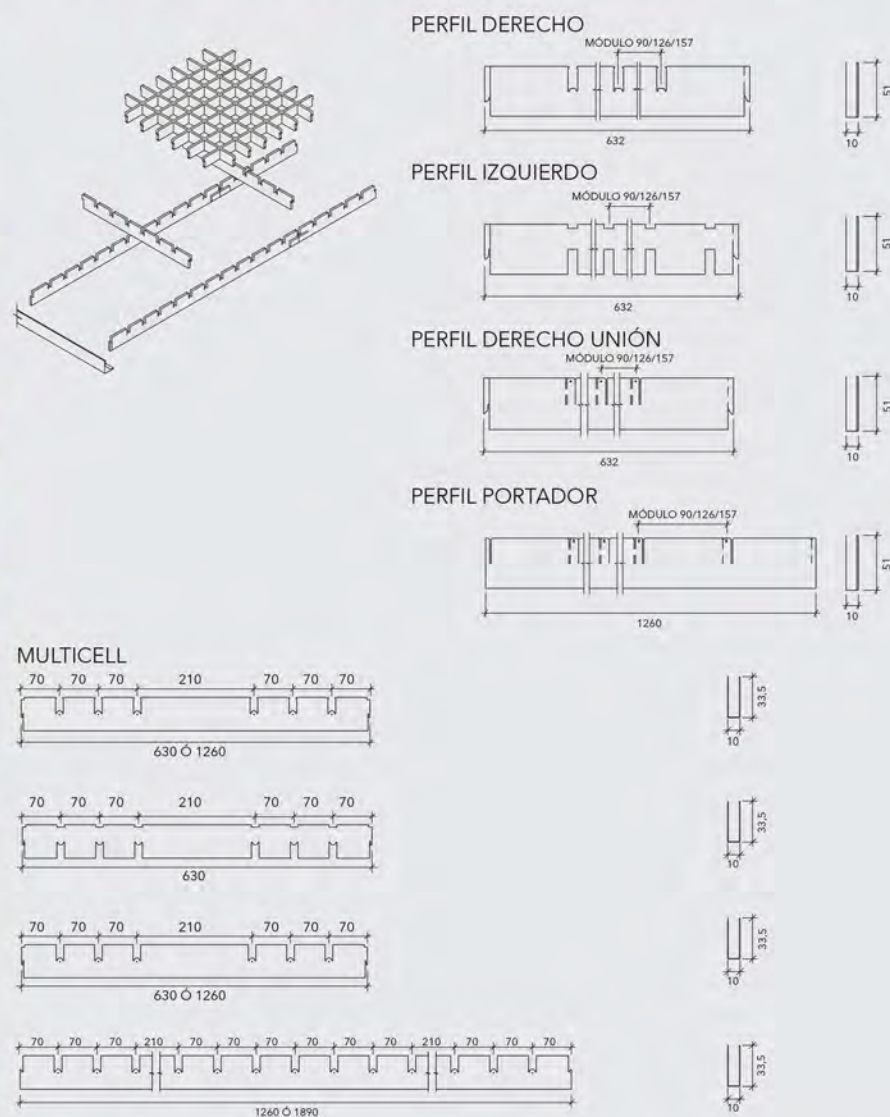


CIELOS CELL

Productos interiores | Cielos metálicos



Los cielos Cell son cielos abiertos y traslúcidos. Están formados por perfiles metálicos en U, que se ensamblan unos a otros creando módulos de 630 mm x 630 mm. Los módulos forman grillas cuadradas o rectangulares. Los perfiles izquierdos y derechos se ensamblan según sus módulos, formando placas que se unen mediante un perfil derecho unión y un perfil portador. Los cielos Cell se pueden fabricar con diferentes tipos de grillas, modificando el paso de los perfiles derechos y/o izquierdos.



DESCRIPCIÓN TÉCNICA

- Colores: más de 100 colores estándar y especiales a pedido
- Terminación: lisa, perforada, Woodgrains y Mineralgrains
- Uso: cielos
- Otros materiales: aluminio

PRODUCTO	PASO*	ESPESOR (mm)	PESO (Kg/m ²)	RENDIMIENTO (ml/m ²)
CIELO CELL	90	0,3	6,4	22
	126		4,6	16
	157		3,7	13
MINICELL	52,5	0,3	7,6	38
	70		5,7	29
MULTICELL	52,5 (Opción 1)	0,3	5,7	29
	52,5 (Opción 2)		6,0	30
	70 (Opción 3)		4,4	22
	70 (Opción 4)		4,4	22
	52,5 (Opción 5)		5,7	29
	52,5 (Opción 6)		4,4	22

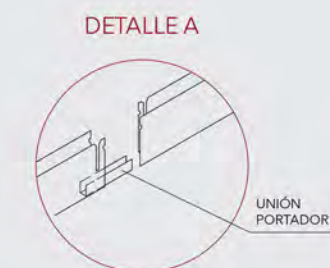
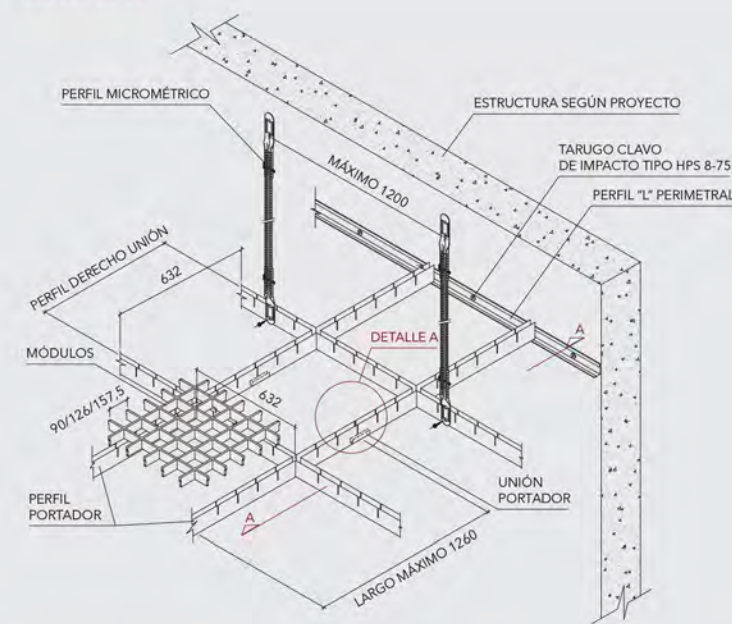
*En base a módulos de 690 mm x 690 mm.

MONTAJE Y PERFILES DE TERMINACIÓN

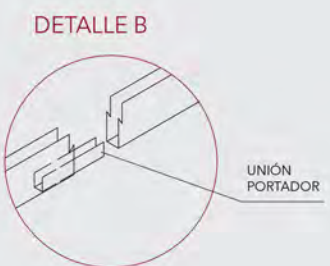
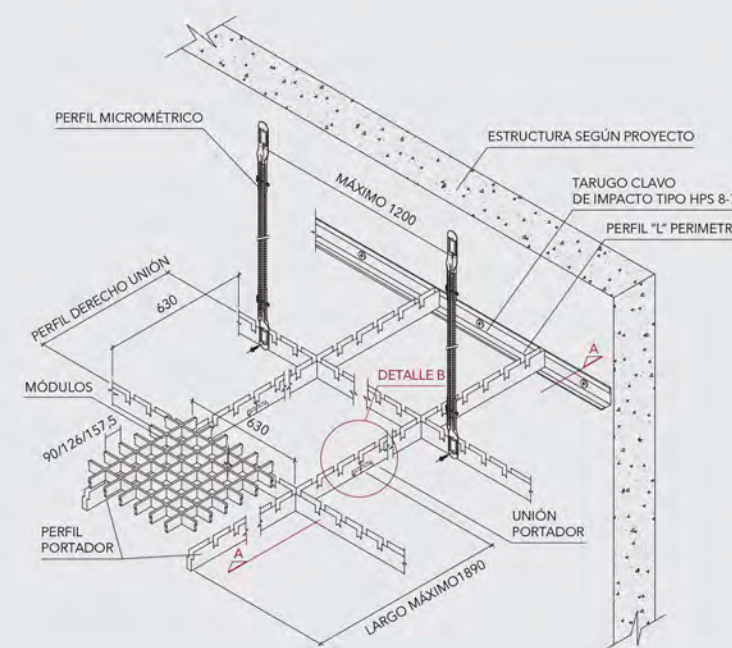
El montaje del cielo Cell es simple y rápido, pues los módulos se ensamblan a perfiles de unión y portadores, los que a su vez van colgados de vigas o losas. El conjunto del sistema forma un cielo continuo, sin uniones aparentes. El cielo Cell presenta soluciones simples para su terminación, tanto contra muros perimetrales como en remates sin atraque a muros. El Perfil Grid L, fabricado en aluzinc de 0,4 mm de espesor con un largo de 3,66 m, se afianza al muro perimetral a nivel del cielo, para soportar los paneles del cielo Cell. El perfil tiene la particularidad de que puede ser pintado del mismo color que el cielo, lo que permite un cielo continuo.

INSTALACIÓN

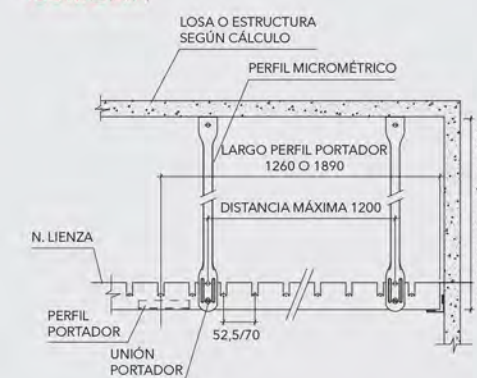
CIELO CELL



CIELO MINICELL

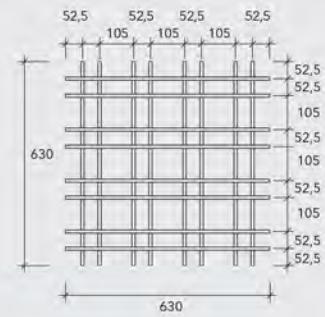


CORTE A-A

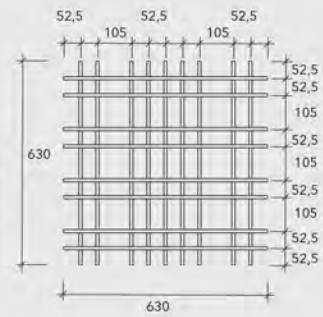


MODULACIÓN MULTICELL

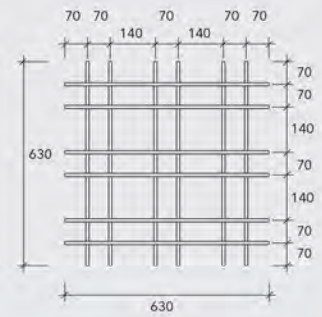
OPCIÓN 1 (GRILLA 52,5 mm)



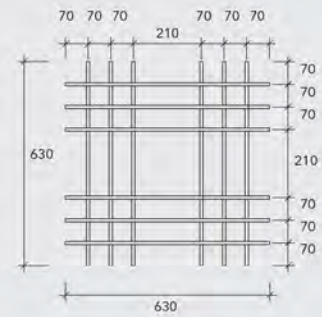
OPCIÓN 2 (GRILLA 52,5 mm)



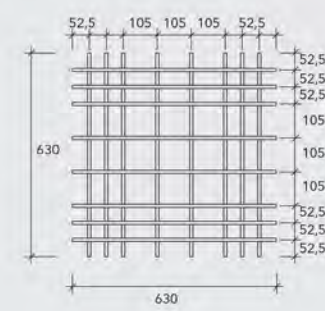
OPCIÓN 3 (GRILLA 70 mm)



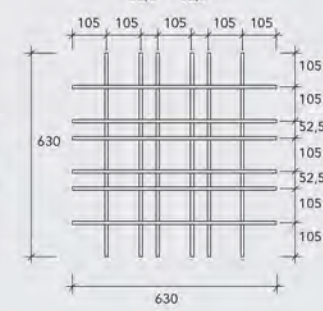
OPCIÓN 4 (GRILLA 70 mm)



OPCIÓN 5 (GRILLA 52,5 mm)

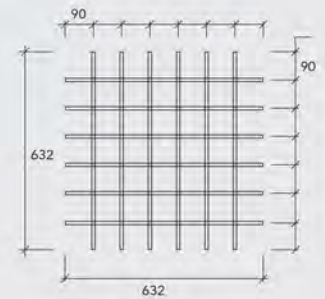


OPCIÓN 6 (GRILLA 52,5 mm)

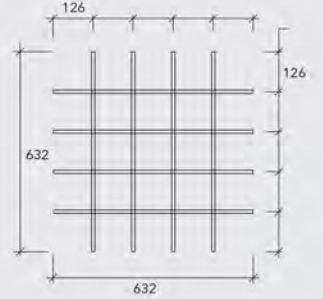


MODULACIÓN CELL

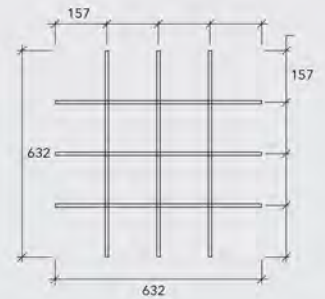
MÓDULO 90



MÓDULO 126

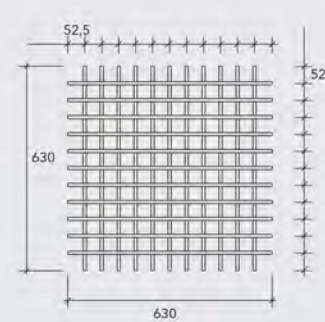


MÓDULO 157

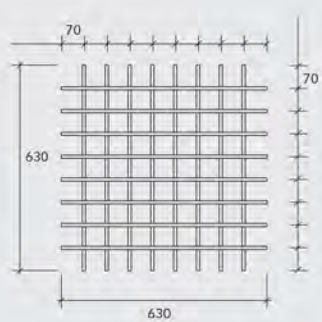


MODULACIÓN MINICELL

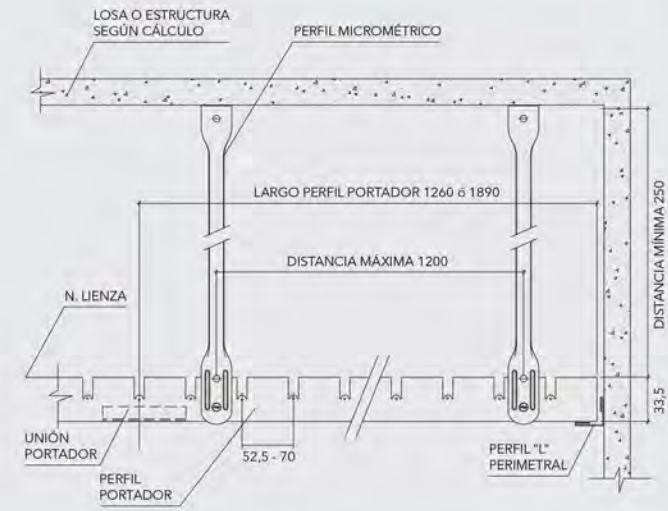
MÓDULO 52,5



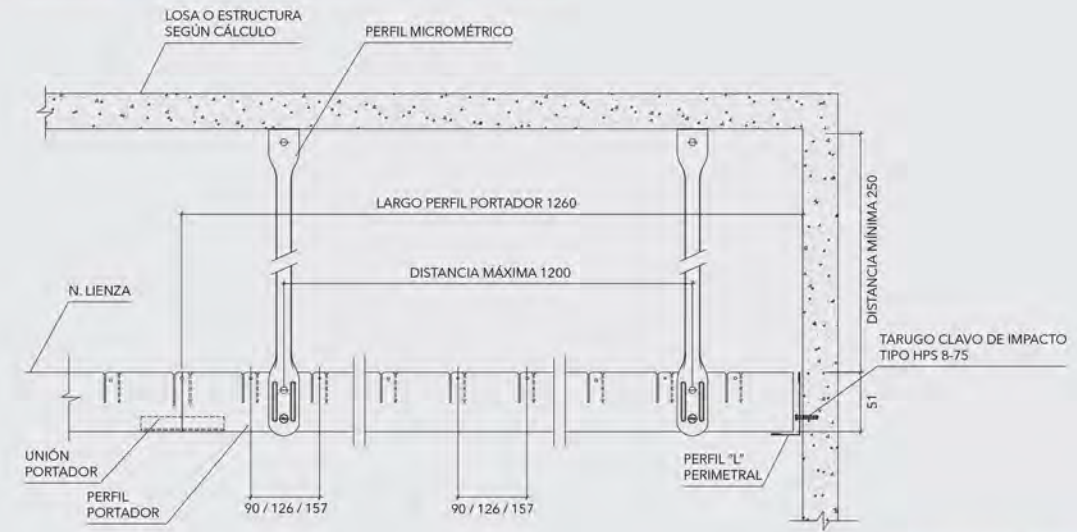
MÓDULO 70



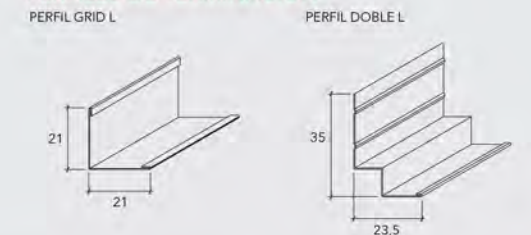
SISTEMA DE SUSTENTACIÓN Y SOLUCIÓN PERIMETRAL PERFIL "L" MINICELL



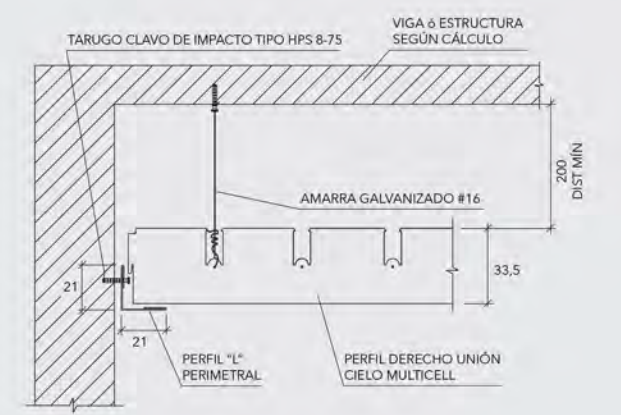
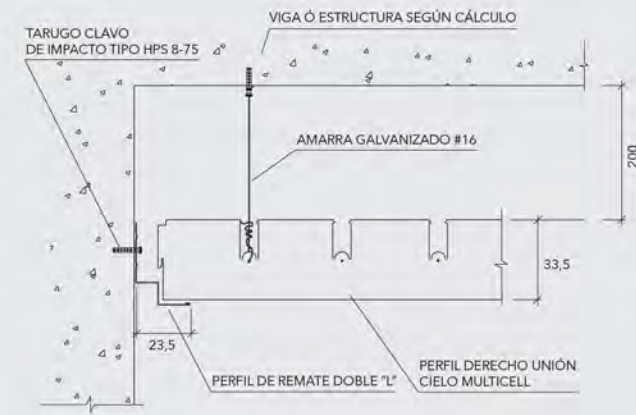
NIVELES Y SISTEMA DE SUSTENTACIÓN CIELO CELL



PERFILES DE TERMINACIÓN



REMATE PERIMETRAL

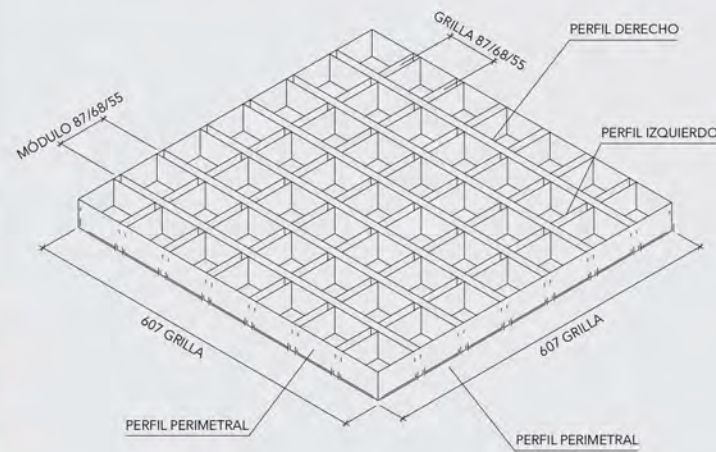


CELL T-15

Productos interiores | Cielos metálicos

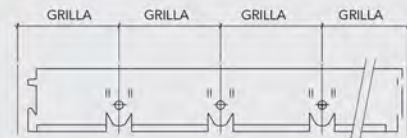


El cielo Cell T-15, es un cielo abierto compuesto por perfiles derechos e izquierdos y un fleje perimetral formando una grilla cuadrada. El cielo Cell T-15 se fabrica en módulos de 2' x 2' (610 x 610 mm), se instala sobre un sistema de perfilera 9/16", lo que permite una máxima registrabilidad y compatibilidad con difusores, sprinklers, luminarias, etc.

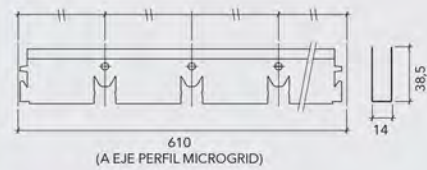


GRILLA

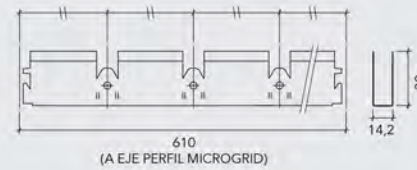
PERFIL PERIMETRAL



PERFIL IZQUIERDO



PERFIL DERECHO



DESCRIPCIÓN TÉCNICA

- Material: aluzinc
- Colores: más de 100 colores estándar y especiales a pedido
- Terminación: lisa
- Usos: cielos
- Otros materiales: aluminio

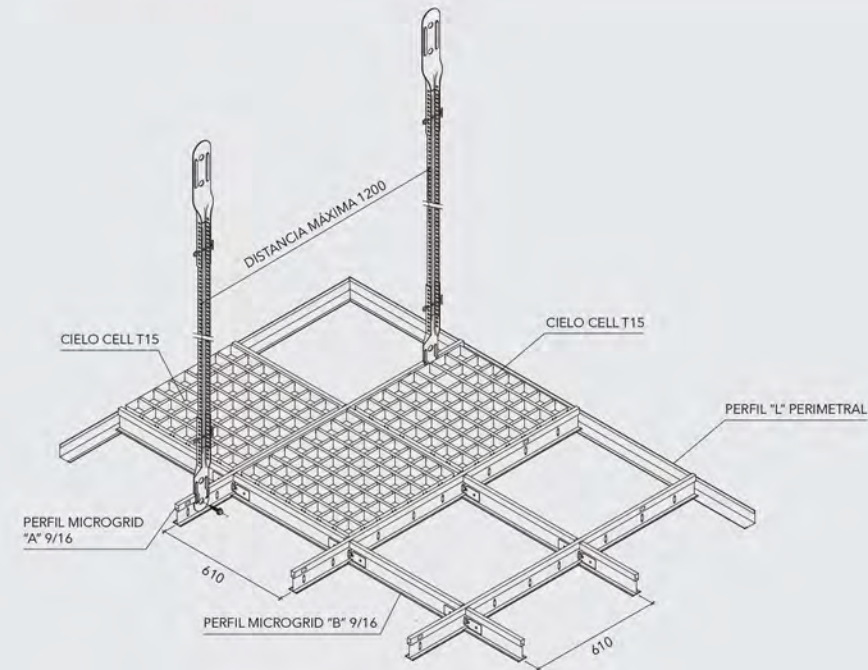
CELL T-15	MATERIAL	ESPESOR (mm)	PESO (Kg/m ²)	RENDIMIENTO (m/m ²)	FORMATO
GRILLA 55	ALUZINC	0,4	10,3	36	2 x 2" (610 x 610)
GRILLA 68			8,3	29	
GRILLA 87			6,5	23	
GRILLA 55	ALUMINIO	0,5	4,8	36	2 x 2" (610 x 610)
GRILLA 68			3,5	29	
GRILLA 87			2,7	23	

SISTEMA DE SUSPENSIÓN

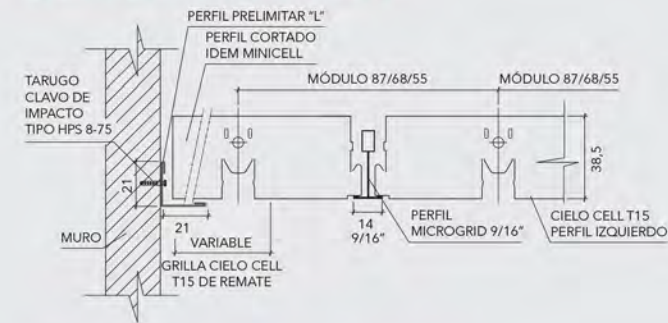
- Perfil Microgrid 9/16": fabricado en acero galvanizado
- Espesor: 0,35 mm
- Perfil "L" Grid: fabricado en acero galvanizado
- Espesor: 0,4 mm

Nota: Para que la instalación de estos cielos sea con protocolo sísmico de Hunter Douglas, debe ser indicado expresamente en las especificaciones técnicas del proyecto.

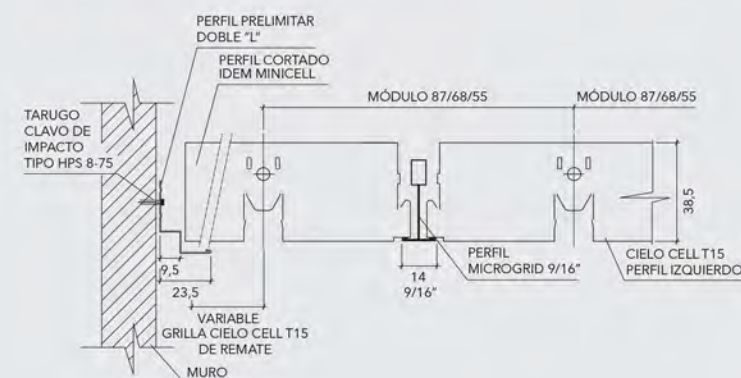
INSTALACIÓN



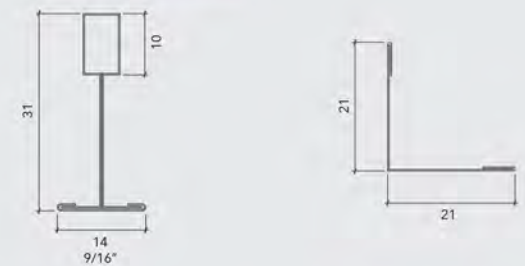
DETALLE CONTRA MURO PERFIL "L"



DETALLE CONTRA MURO PERFIL DOBLE "L"



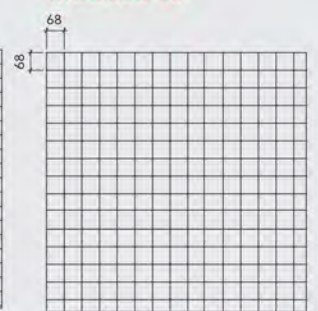
PERFILES ESTÁNDAR



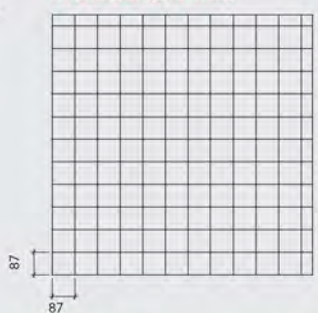
MÓDULO 55



MÓDULO 68



MODULACIONES



Nota: Los componentes del producto de esta ficha están en constante proceso de innovación y desarrollo, por lo que pueden estar afectos a modificaciones. Las medidas informadas en esta ficha técnica están expresadas en milímetros (mm). Para garantizar el correcto funcionamiento del producto, la instalación deberá ser siempre ejecutada por un distribuidor autorizado, utilizando todos los accesorios definidos según especificaciones técnicas de Hunter Douglas. Para que la instalación de estos cielos sea con protocolo sísmico de Hunter Douglas, debe ser indicado expresamente en las especificaciones técnicas del proyecto.