



Sydney

Línea de butacas diseñadas usos intensos, en interiores otorgando calidad y comodidad.

Importado y distribuido por Sysprotec S.A.

Características y uso

Destinado a usos en áreas como centros culturales, salas de conciertos, teatros, auditorios, colegios, universidades, centros de estudio, etc.

Garantía

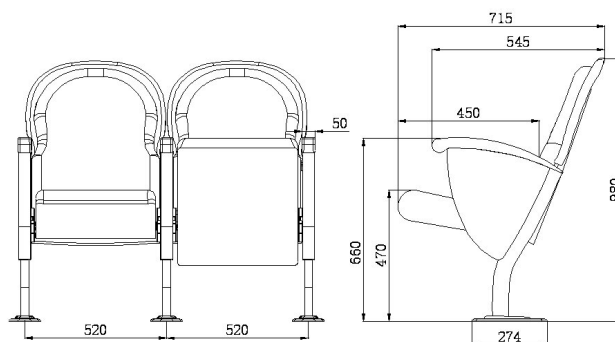
5 años de producto y 1 año por instalación.
Garantía limitada, sujeta a uso bajo condiciones aplicables.

Especificaciones técnicas



Perspectiva Trasera

Fijación a piso	Estructura de patas en acero ancladas a piso mediante tornillos.
Espesor del acero	1.8 mm.
Peso máx. soportado	Aproximado 200 Kg.
Estructura base	2 patas de acero por asiento.
Recubrimiento respaldo y asiento	Tapizado en tela.
Acolchado respaldo	60KG/M3
Acolchado asiento	45KG/M3
Tela Tapizado	Variedad según catálogo.
Colores	Disponible en variados colores, según catálogo.
Apoya brazos	De madera Barnizada sin posa vasos.
Tabla de escritura	No incluye.
Numeración de fila	En los laterales.
Numeración de butaca	En el respaldo o asientos.



* Sysprotec se reserva el derecho de hacer modificaciones al diseño del producto, materialidad o accesorios para mejorar el funcionamiento e instalación.