

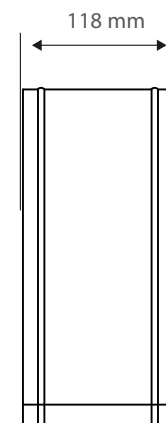
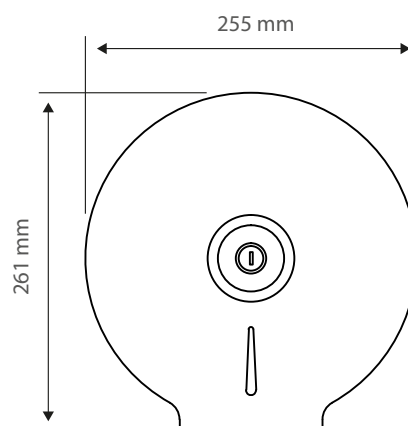
Institucionales

Porta Rollo Jumbo con llave acero inoxidable

Código: SAI025893101CB

 **BRIGGS[®]USA**
THE PREMIUM BATH COLLECTION

www.briggs.cl



Especificaciones:

Dispensador mural de papel en rollo
Para rollos de papel higiénico hasta 600 metros
Materialidad: acero inoxidable
Color o acabado: satinado
Incluye llaves
Dimensiones: 261 x 255 x 118 mm
Peso producto: 1,28 kg

Dimensiones en mm
Tolerancia dimensional: $\pm 5\%$

Elementos incluidos:

Tornillos y tarugos plásticos

Elementos para instalación (no incluidos):