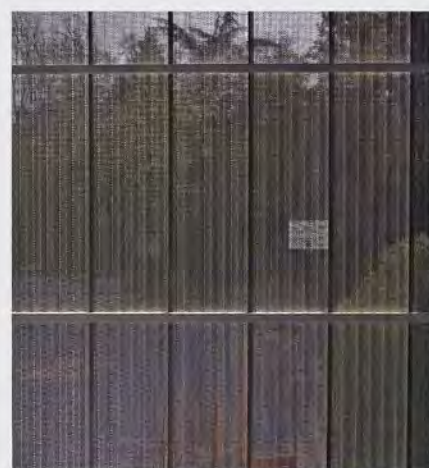




Los paneles Quadrolines 30x15 / 15x10 han sido diseñados para el recubrimiento de fachadas, entregando una lectura continua y homogénea. Destacan su linealidad y geometría, lo que los hace paneles de lectura simple. Pueden ser instalados con las ondas en sentido horizontal o vertical, lo que los hace muy versátiles. Los paneles Quadrolines 30x15 / 15x10 han sido diseñados para revestimientos de muros interiores y tabiques entregando una lectura continua, lineal y homogénea. Pueden ser instalados en horizontal y vertical. Entregan una excelente performance acústica cuando es especificado que son microperforados y revestidos interiormente con viledón.

DESCRIPCIÓN TÉCNICA

- Uso: revestimientos
- Terminación: lisa, perforada y Woodgrains
- Colores: más de 100 colores estándar y especiales a pedido
- Otros materiales disponibles: acero corten (solo para 30x15), aluminio, cobre y zinc



SECCIÓN PANEL QUADROLINES 15X10 SECCIÓN PANEL QUADROLINES 30X15

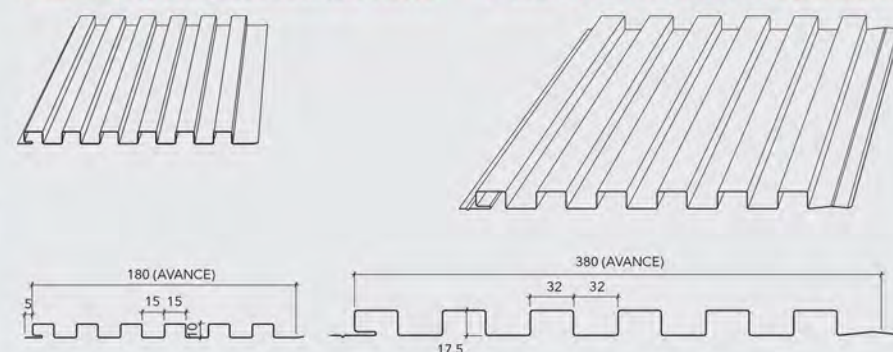


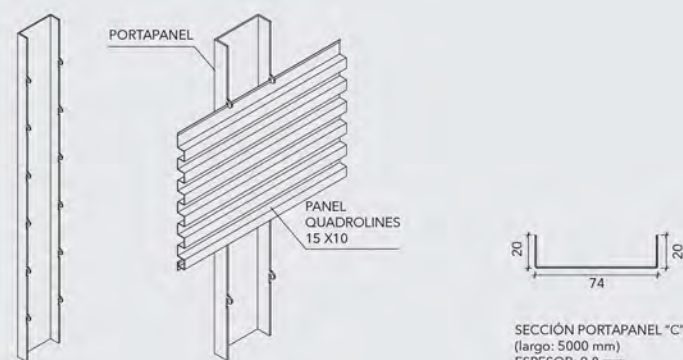
TABLA DE PESOS

PRODUCTO	MATERIAL	ESPESOR (mm)	PESO (Kg/m ²)	RENDIMIENTO (Paneles /m ²)	LARGO MÁX. (m)
QUADROLINES 15X10	ALUZINC	0,5	6,7	5,55	6
QUADROLINES 30X15	ALUZINC	0,5	6,7	2,6	6

MONTAJE

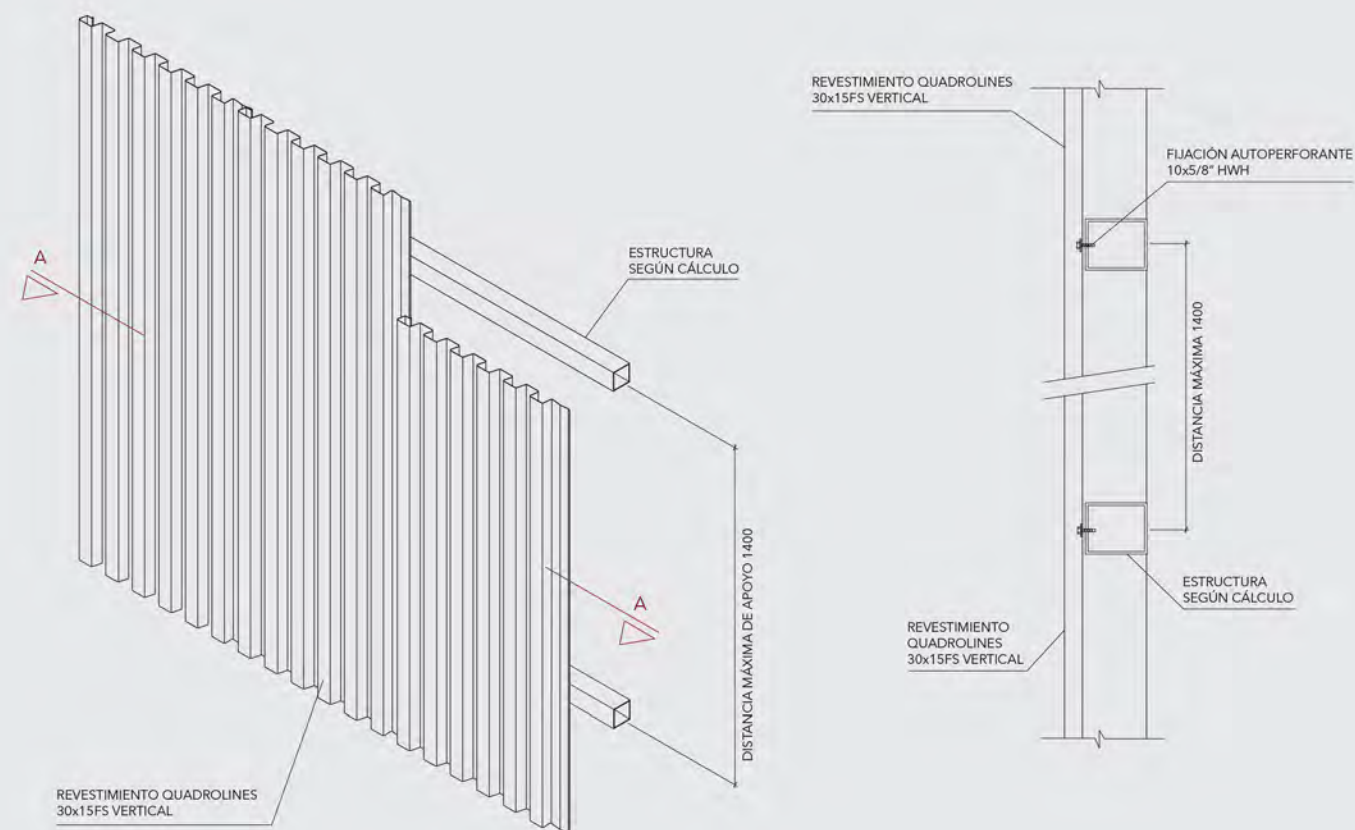
La instalación del panel Quadrolines 15x10 es en base a un sistema de machihembrado. El panel 30x15 se fija directamente a una placa de OSB reduciendo su distanciamiento a estructura, lo que permite una lectura homogénea, sin uniones aparentes y fijaciones a la vista. Para el Quadrolines 15x10, el portapanel "C" está diseñado para aplicaciones de muros interiores y superficies curvas. La opción del portapanel "V" se emplea principalmente para fachadas y cielos.

PORTAPANEL "C"

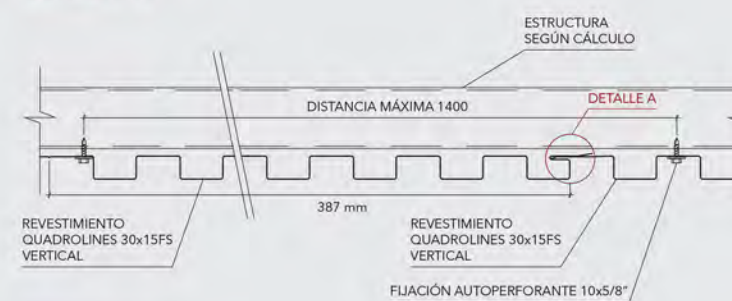


INSTALACIÓN

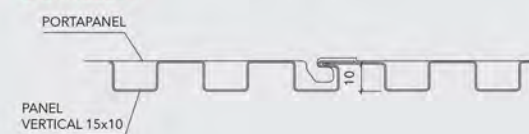
INSTALACIÓN VERTICAL



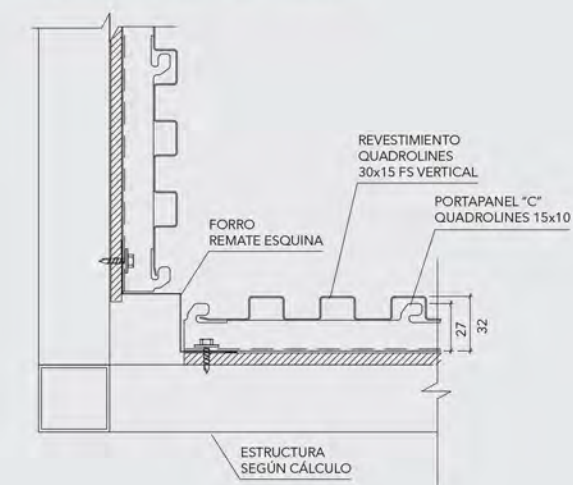
CORTE A - A



DETALLE A



DETALLE ESQUINA EN PLANTA



Nota: Los componentes del producto de esta ficha están en constante proceso de innovación y desarrollo, por lo que pueden estar afectos a modificaciones. Las medidas informadas en esta ficha técnica están expresadas en milímetros (mm). Para garantizar el correcto funcionamiento del producto, la instalación deberá ser siempre ejecutada por un distribuidor autorizado, utilizando todos los accesorios definidos según especificaciones técnicas de Hunter Douglas.