

# Receptáculos Slim SMC

100 cm: JB00486613000

140 cm: JB00486813000

160 cm: JB00487013000

120 cm: JB00486713000

150 cm: JB00486913000



## Especificaciones:

Receptáculo fabricado en SMC (resina fibroreforzada, de mayor resistencia que la piedra artificial y el acrílico, pero más ligero. Soporta altos niveles de peso sin necesidad de apoyo).

Base antideslizante con efecto de piedra.

Superficie interior con gradiente integrado.

Altura de 3,2 cm.

Resistente a altas temperaturas, no se agrieta, decolora, deslaminar ni arquea.

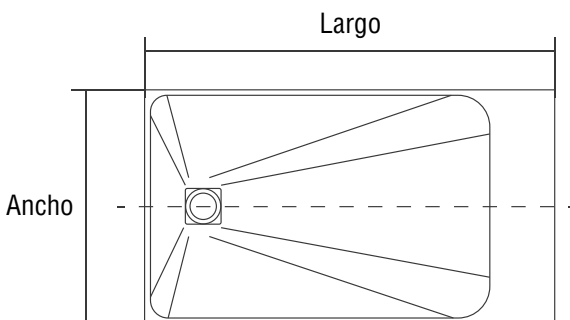
Resistente a la humedad

Aislamiento eléctrico.

Desagüe con tubo corrugado.

Fabricado en ABS y sifón de PS, ambos color blanco.

Sifón corrugado adaptable a diferentes necesidades de instalación (rango de extensión de 360 a 850 mm.).



CÓDIGO	CÓDIGO	ALTO	LARGO	ANCHO	PESO
JB00486613000	JUEGO RECEPTÁCULO SLIM 100x80 C/SIFON Y DESAGUE	3,2	100	80	11,4
JB00486713000	JUEGO RECEPTÁCULO SLIM 120x80 C/SIFON Y DESAGUE	3,2	120	80	13,7
JB00486813000	JUEGO RECEPTÁCULO SLIM 140x80 C/SIFON Y DESAGUE	3,2	140	80	15,5
JB00486913000	JUEGO RECEPTÁCULO SLIM 150x80 C/SIFON Y DESAGUE	3,2	150	80	16,1
JB00487013000	JUEGO RECEPTÁCULO SLIM 160x80 C/SIFON Y DESAGUE	3,2	160	80	16,7

Dimensiones en cm. y kg.

Tolerancia Dimensional:  $\pm 3\%$

## Elementos incluidos:

Desagüe con tubo corrugado

Tapa superior de desagüe misma textura

## Elementos para instalación (no incluidos):