

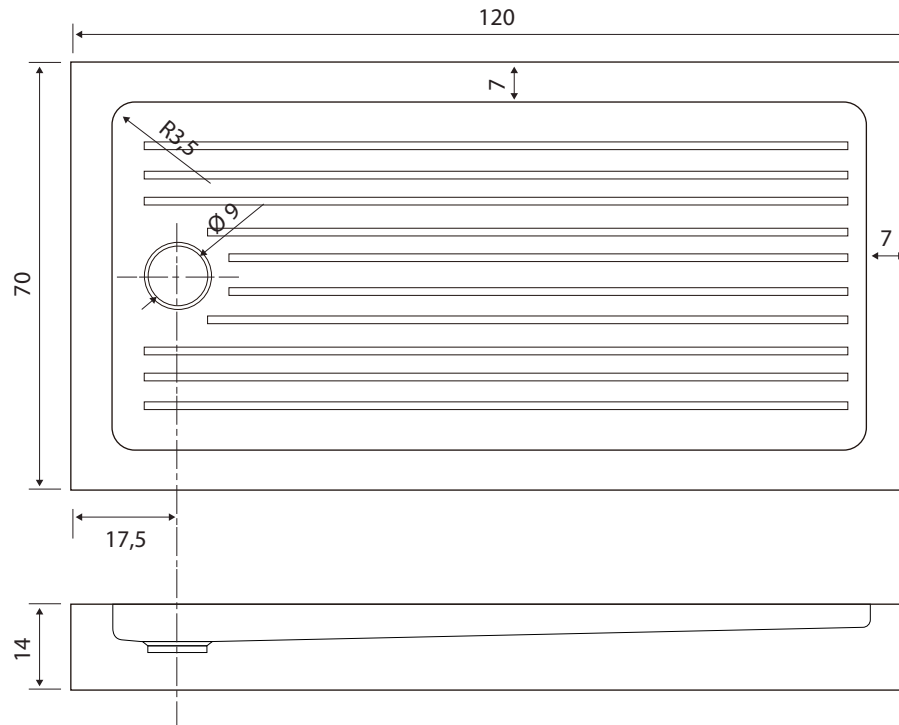
# Receptáculo Receptáculo de ducha acrílico 120 cm con registro y desagüe

Código: SB0048881301CB



## Especificaciones:

Receptáculo de acrílico recubierto de 2,5 mm de espesor, de 14 cm de alto  
Fibra de vidrio álcali-resistente, resina insaturada y barra de madera MDF  
Superficie interior con relieve  
Soportes de acero inoxidable  
6 patas de apoyo  
Patas ajustables de resina ABS  
Receptáculo viene con 2 perforaciones para rejilla de registro (una perforación a cada lado)  
Incluye una rejilla de registro de 20x12 cm y desagüe  
Gran caudal con sifón corrugado  
Resistencia a cargas y/o movimientos hasta un peso de 200 kg  
Garantía 2 años  
Peso: 13,100 kg



Dimensiones en cm

## Elementos incluidos:

Desagüe gran caudal de 9 cm de diámetro  
Sifón corrugado, largo: 35 a 89,5 cm

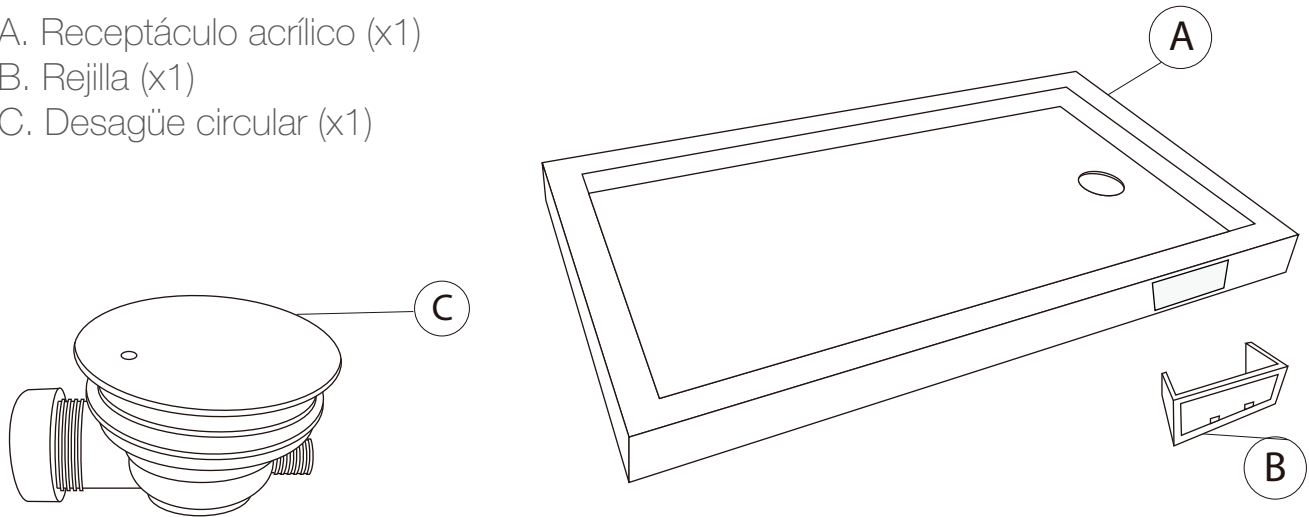
## Elementos para instalación (no incluidos):

# Receptáculo

## Receptáculo de ducha acrílico 120 cm con registro y desagüe

Código: SB0048881301CB

- A. Receptáculo acrílico (x1)
- B. Rejilla (x1)
- C. Desagüe circular (x1)



### RECOMENDACIONES DE CUIDADO

- . Mantenga el cuidado con la superficie del receptáculo antes y durante la instalación, para evitar rayaduras y saltaduras.
- . No utilice productos de limpieza con altos contenidos de amoníaco o productos altamente abrasivos.
- . Asegúrese que las llaves e instalaciones anexas se encuentren en buen estado.
- . Para prevenir que se manche la superficie del receptáculo o que se forme semillas calcáreas, evite dejar productos cosméticos de color y limpie el receptáculo frecuentemente, secándola después de cada uso.

## GARANTÍA POR 2 AÑOS

El producto que acaba de adquirir está garantizado por 2 años. En caso de defectos de fabricación, repararemos la falla del producto o efectuaremos el reemplazo del producto sin costo para usted, previa comprobación del defecto realizado por el área de servicio técnico de la empresa. Esta garantía se encuentra limitada a defectos funcionales de fábrica, no siendo aplicable, entre otros, al desgaste natural del producto, a una incorrecta instalación y a daños provenientes de sustancias abrasivas, corrosivas, explosivas, de golpes, incendios o de fuerza mayor. Esta garantía no cubre los costos de mano de obra originados por la desinstalación para comprobación de cobertura de garantía, los costos de re-instalación del producto ni indemnizaciones por daños de ninguna naturaleza asociados al producto. Para hacer efectiva la garantía, se requerirá el producto junto al comprobante de compra en las oficinas del distribuidor o fabricante.

