

REVESTIMIENTO TIMBERLINE



REVESTIMIENTO TIMBERLINE

Productos interiores



El revestimiento Timberline tiene la particularidad de ofrecer una terminación lisa con pequeñas canterías entre los paneles similar a un tinglado de madera, prestándose por esto para diversos usos, incluso en aplicaciones residenciales. Su aspecto regular y plano es particularmente útil donde se requiera, además es liviano y acústico (opción panel perforado con tela acústica).

DESCRIPCIÓN TÉCNICA

- Material: aluzinc
- Espesor: 0,5 mm
- Colores: más de 100 colores estándar y especiales a pedido
- Terminación: lisa o perforada, Woodgrains, Mineralgrains y Woodlines
- Usos: revestimientos
- Largos: se recomienda no sobrepasar los 6 metros
- Otros materiales disponibles: aluminio, cobre y zinc

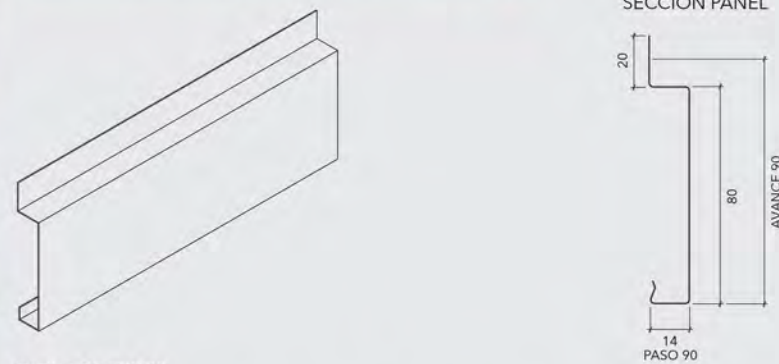
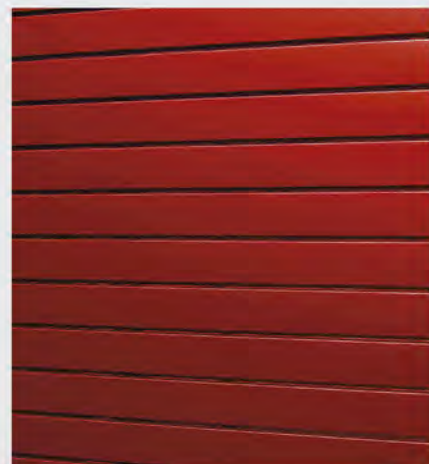
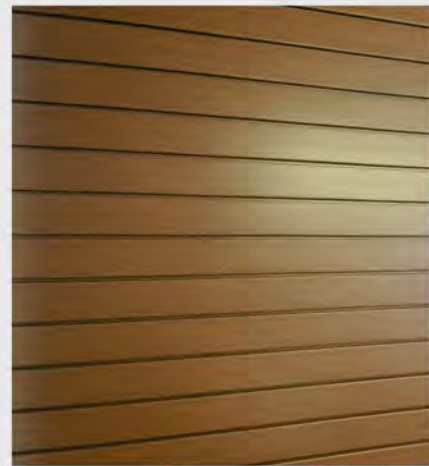
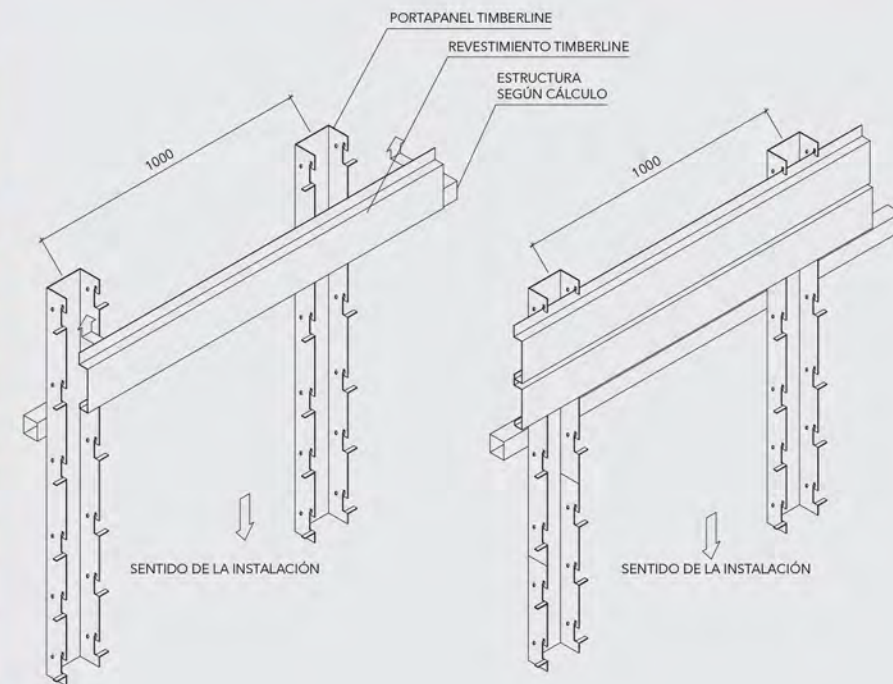


TABLA DE PESOS

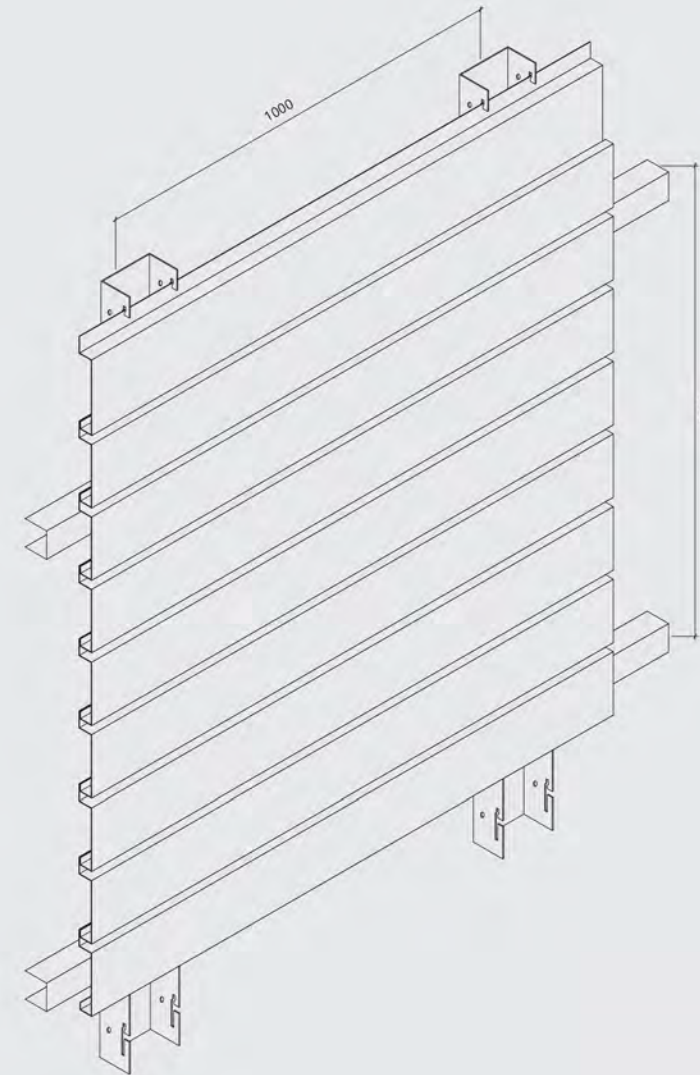
MATERIAL	ESPESOR (mm)	PASO (Kg/m ²)	PESO (Kg/m ²)	RENDIMIENTO (Paneles /m ²)
ALUZINC	0,5	90	5,77	11,1

MONTAJE

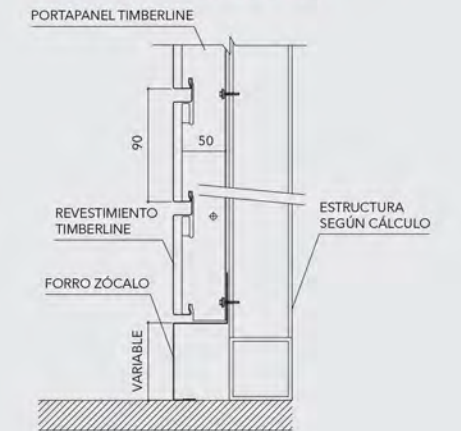
Los paneles se fijan al riel portapanel por ajuste firme a presión y no requiere de otros elementos de sujeción. Son fáciles de instalar.



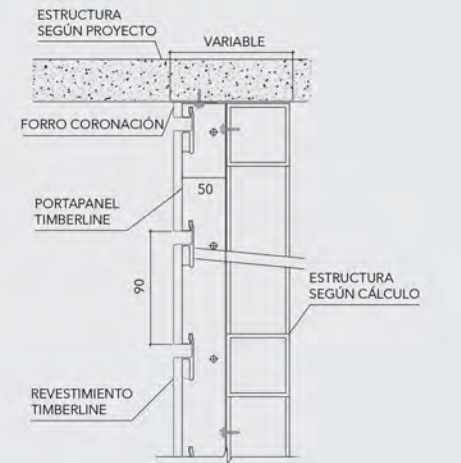
INSTALACIÓN



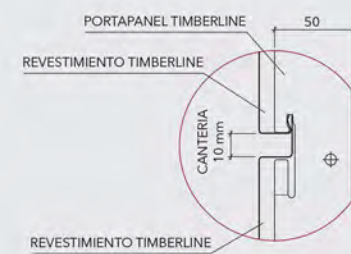
REMATE INFERIOR ZÓCALO



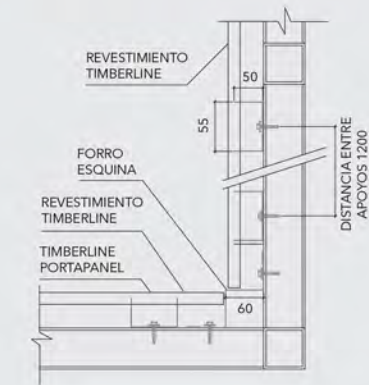
REMATE SUPERIOR



DETALLE CANTERÍA



ENCUENTRO ESQUINA INTERIOR



Nota: Los componentes del producto de esta ficha están en constante proceso de innovación y desarrollo, por lo que pueden estar afectos a modificaciones. Las medidas informadas en esta ficha técnica están expresadas en milímetros (mm). Para garantizar el correcto funcionamiento del producto, la instalación deberá ser siempre ejecutada por un distribuidor autorizado, utilizando todos los accesorios definidos según especificaciones técnicas de Hunter Douglas.