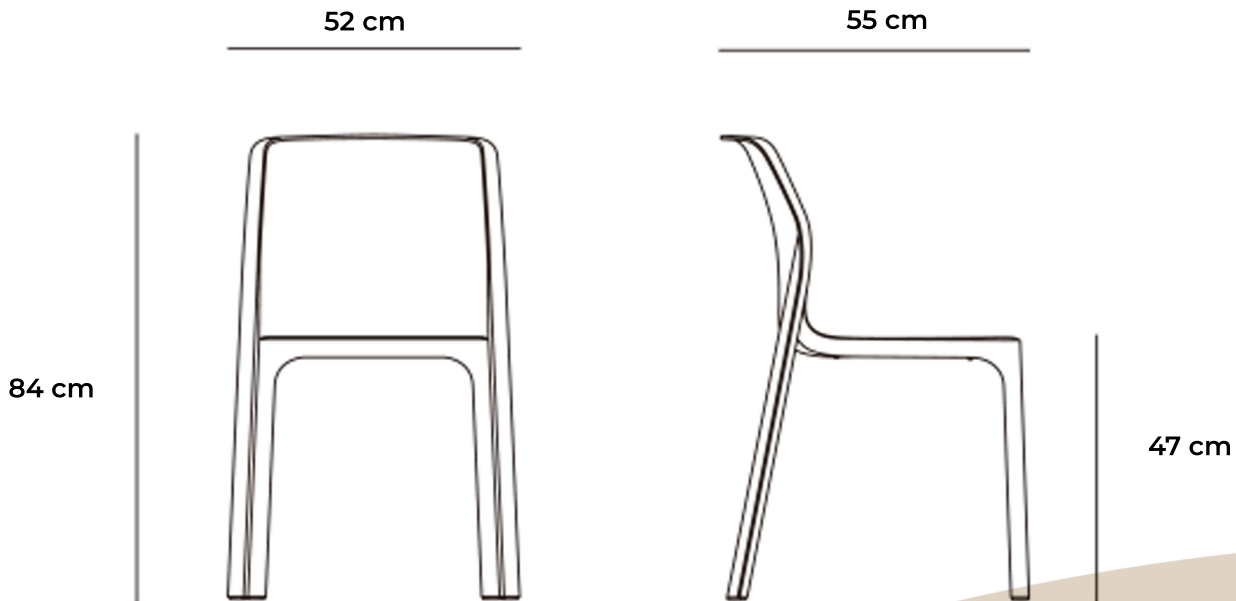


Silla Bit



3,5



Apilables



Producto probado
de acuerdo con Catas

Material: polipropileno fiberglass tratado anti-UV y teñido en masa. Efecto mate. Con tapones antideslizantes. Resina reciclable.



Grafito



Salice



Tortora



Senape



Corallo