

4. ELEMENTOS NO PORTANTES. PAREDES

Las paredes no portantes que realizan funciones de separación entre sectores de incendio, deben tener una resistencia al fuego como se indica en la norma UNE EN 1364-1.

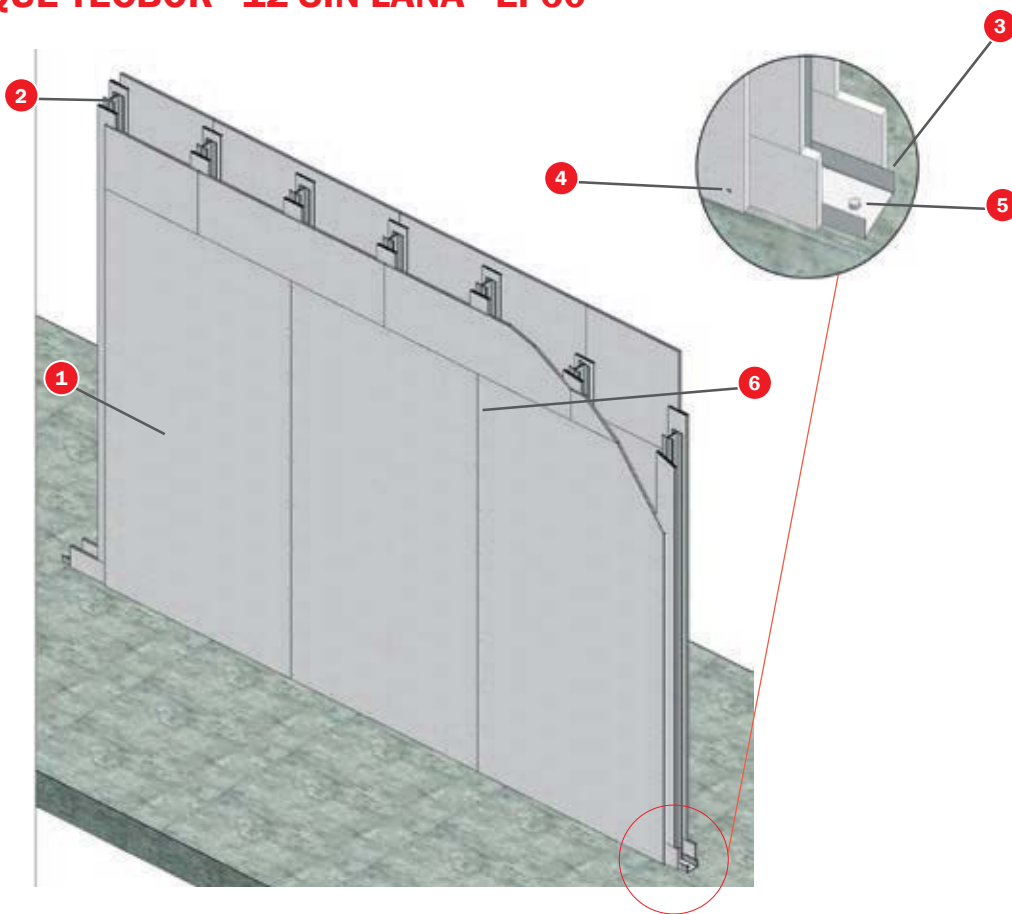
Cuando en la realización del ensayo de resistencia al fuego de elementos no portantes, parte 1: paredes, se deja un borde libre, la norma permite aumentar las dimensiones en anchura.

Con respecto a la ampliación en altura, la norma es clara y concisa. Cuando la construcción se ensaye con un mínimo de 3 metros, es posible aumentarla hasta 4 metros.

En numerosas ocasiones nos encontramos con tabiques superiores a 4 metros. **Mercor tecresa**[®] es pionera en el desarrollo de tabiques de grandes dimensiones y propone la solución más eficiente y cómoda para este tipo de trabajos.

Por otra parte, cada vez que se rompa la sectorización de las divisiones, como por ejemplo con el paso de instalaciones, es necesario sellar los huecos producidos por las mismas. Consultar el catálogo de **Sistemas de Sellados Tecsel**[®] para encontrar la solución más adecuada.

4.1 TABIQUE TECBOR® 12 SIN LANA - EI-60



ENSAYO

Norma: UNE EN 1364-1

Laboratorio: TECNALIA

Nº Ensayo: 051497-1

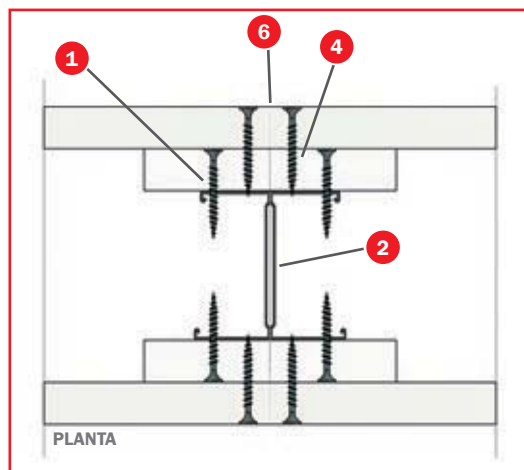
SOLUCIÓN

- 1 Paneles **Tecbor®** 12 mm.
- 2 Doble montante en "H" de 70x36x0,6 mm.
- 3 Canal de 73x30x0,5 mm.
- 4 Tornillo autorroscante de 3,5x35 mm.
- 5 Taco metálico M6.
- 6 Pasta de juntas **Tecbor®**.

DESCRIPCIÓN DE MONTAJE

Fijar los canales de 73x30x0,5 mm mediante taco metálico M6 cada 250-300 mm. Completar la estructura metálica con montantes dobles de 70x36x0,6 mm colocados en "H" y separados 610 mm entre ejes.

A continuación fijar los paneles **Tecbor®** de 12 mm a ambos lados con tornillos autorroscantes de 3,5x35 mm cada 200-250 mm.



Para finalizar cubrir las juntas entre los paneles y las cabezas de los tornillos con **pasta de juntas Tecbor®**.

Los montantes irán cubiertos con unas tiras de panel **Tecbor®**, sobre las que se atornillarán los paneles.

TECBOR®



Elementos no portantes. Paredes.