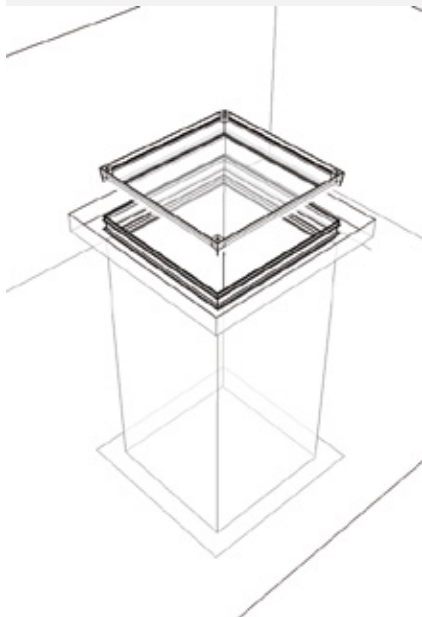




## TCE / TCE HD

Tapas de cámara de inspección de alcantarillado. Diseñadas para recibir pavimentos donde se requiere completa estanqueidad tanto de eventuales filtraciones por presión interna como de olores. Producto fabricado por Sysprotec S.A.



## Características y uso /

Para ser utilizado en áreas públicas interiores y áreas exteriores con exigencias ambientales.

- La abertura de la cámara se realiza a través de llaves de desmonte atornillables a los cuatro extremos de la bandeja.
- El sistema de llaves y perfil abierto, permite levantarla desde el marco.

Ventajas:

- Propiedades anticorrosivas.
- Diseño permite un perfecto anclaje entre el concreto y el marco de aluminio.
- Herméticas, no permiten el paso de agua, olores, ni aire gracias a su anillo de compresión.

## Garantía /

5 años de producto y 1 año por instalación.  
Garantía limitada, sujeta a uso bajo condiciones aplicables.

## Especificaciones técnicas /

Altura	80 mm.
Dimensión (mm)	415 x 415 / 515 x 515 / 615x 615 (Consultar por medidas especiales)
Resistencia al peso	TCE 16 KN (kilonewton) TCE HD 52 KN (kilonewton)
Material Bandeja Exterior	Aluminio Extruido 2mm de esp.
Material Bandeja Interior	Aluminio Extruido 3mm de esp.
Material Plancha	Aluminio 3mm de esp. Aleación 3105 H14
Material Malla Acma	Acero Galvanizado Ø 4 mm.
Fijación	Esquineros 1 1/4" Perno Parker 5/16" x 2 3/4" Acero.
Sello de estanqueidad	PVC extruido flexible.

\* Sysprotec se reserva el derecho de hacer modificaciones al diseño del producto, materialidad o accesorios para mejorar el funcionamiento e instalación.