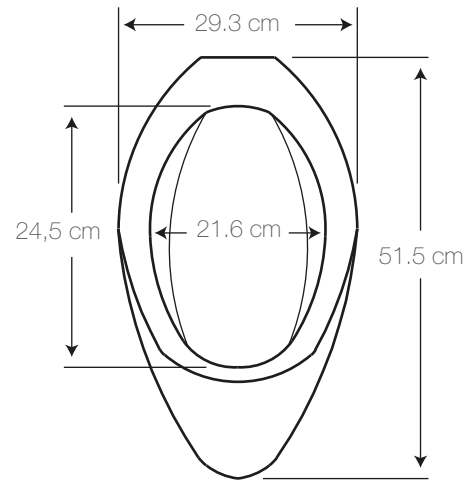
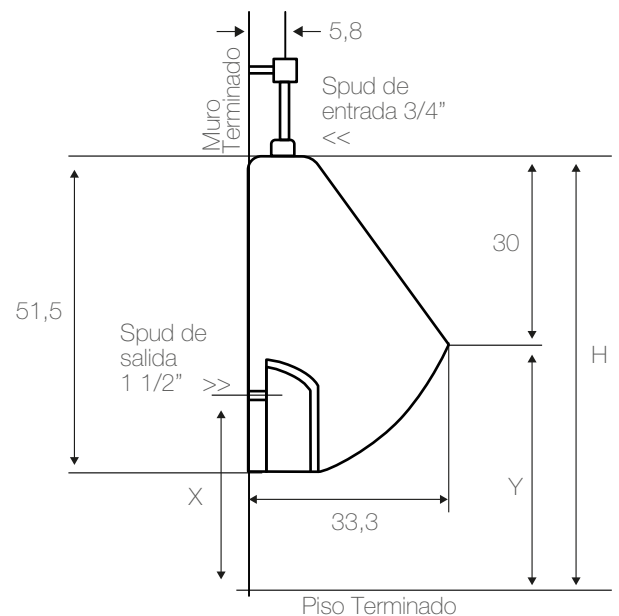


Código : CS0065921301CB



Especificaciones:

Urinario mural de bajo consumo
 Fabricado en cerámica sanitaria color blanco
 Puede ser utilizado con fluxómetro o grifería temporizada
 Diseño para spud de entrada superior de 3/4", y descarga horizontal de 1 1/2"
 Dimensiones urinario: 51,5 X 29,3 X 33,3 cm
 Peso urinario: 11,360 kg ± 10% (solo loza)
 Consumo de agua:
 Fluxómetro: 0,5 L
 Grifería temporizada: 1.0 L



DISTANCIAS	Y	X	H
Adulto	61	52	91
14 años	59,5	50,5	89,5
10 años	49,5	40,5	79,5
Discapacitados	43	34	73
6 años	40,5	31,5	70,5

Elementos incluidos:

Spud de entrada 3/4"
 Spud de salida de 1 1/2"
 Pernos de anclaje para muro 5/16"
 Uñeta plástica

Dimensiones en cm
 Tolerancia dimensional:
 Dimensiones menores a 20 cm: ± 3%
 Dimensiones mayores a 20 cm: 0,6 cm máx.

Elementos para instalación (no incluidos):

Fluxómetro o
 Grifería temporizada